

Industrial Solutions (прежнее название Power Protection) подразделение GE Energy является одним из ведущих в Европе поставщиков низковольтного оборудования: электромонтажных устройств, компонентов электrorаспределительной аппаратуры для жилых и промышленных зданий, автоматических систем, шкафов, распределительных щитов. Запросы на продукцию компании поступают от оптовиков, установщиков, сборщиков распределительных щитов, подрядных организаций, поставщиков комплектующих изделий и коммунальных хозяйств со всего мира.

www.ge.com/eu/powerprotection
www.gepowercontrols.com

ООО "ДжиИ Рус"
GE Industrial Solutions
107023, Москва
Ул. Электрозаводская, 27/8, 5 эт.
ТЕЛ.: +7 (495) 937-11-11
ФАКС.: +7 (495) 937-11-12
E-MAIL: Pavel.Podorozhny@ge.com
Maria.Karpova@ge.com

Представительство GE на Украине
01004, Киев
Ул. Шовковичная, 42/44, 8 эт.
ТЕЛ.: +380 (44) 490 69 84
ФАКС.: +380 (44)490 69 82
E-MAIL: Stepan.Snihur@ge.com



Dilos/Fulos

Выключатели нагрузки
Выключатели нагрузки с предохранителями

Dilos выключатели нагрузки на ток от 16 А до 4000 А.

Fulos выключатели нагрузки с предохранителями на ток от 32 до 1000/1250 А.

Выключатели нагрузки нового поколения Dilos, выключатели нагрузки с предохранителями Fulos и переключатели для ввода резерва удовлетворяют нуждам конечных потребителей и промышленного рынка.

Отличаясь превосходными техническими эксплуатационными характеристиками, данные устройства удовлетворяют требованиям к современному низковольтному оборудованию, при которых уровень токов короткого замыкания может быть рассчитан быстро, надежно и на длительный срок при каждом уровне нагрузок в установке с помощью специального программного обеспечения (Procera Plus...).

Изделия удовлетворяют последним техническим требованиям и требованиям безопасности, таким как видимая работа контактов, индикация включения контактов (PCI), быстрое включение и отключение, механизм, обеспечивающий независимое размыкание и замыкание, функции байпаса и блокировки замком, дополнительные контакты и т. д.

При разработке устройств учитывались требования установщиков и комплектовщиков шкафов: быстрая и простая установка, надежные и долговечные соединения.

A

B

C

D

E

X

Особенности

- Широкий диапазон рабочих токов
- Для серии Dilos от 16 до 4000 А
- Для серии Fulos от 32 до 1000/1250 А
- Компактный литой корпус с прозрачной крышкой (видимые контакты)
- Универсальный механизм (с точной отработкой команд)
- Четкая индикация состояния «ON/OFF» (ВКЛ/ВЫКЛ)
- Двойные разъединительные контакты с отдельными дугогасительными контактами
- Блокировка в положении «OFF» (ВЫКЛ) – до трех замков
- Очень высокое сопротивление короткого замыкания
- Удлинительная ось с защитным механизмом и индикация включения контактов

Варианты применения

Выключатели Dilos и Fulos могут быть использованы как:

- Главные выключатели
- Переключатели выходов
- Переключатели входов
- Переключатели соединений

Компактная конструкция допускает простой монтаж во всех типах корпусов, распределительных щитов и промышленных панелей





Полный диапазон номиналов устройств

Dilos

Номинальный ток (A)	16	25	32	40	63	80	100	125	160	200	250	315	400	630	800	1000	1250	1600	2000	2500	3150	4000	
Монтируемые на DIN-рейке		Dilos 00			Dilos 0			Dilos 1		Dilos 2													
Монтируемые на стене				Dilos 1H				Dilos 3				Dilos 4		Dilos 6s		Dilos 7s		Dilos 8s		Dilos 9			

Fulos

Номинальный ток (A)	16	25	32	40	63	80	100	125	160	200	250	315	400	630	800	1000	1250	1600	2000	2500	3150	4000		
Монтируемые на стене	Fulos 000 / NH-000										Fulos 00		Fulos 1 / NH-1				Fulos 2 / NH-2				Fulos 3S / NH-3		Fulos 4 / NH-4	

Dilos/Fulos

Две системы

- Монтируемые на DIN-рейку выключатели нагрузки на ток от 16 до 200 А. Наиболее полный диапазон устройств, представленных на рынке. Простота установки.



- Монтируемые на стене выключатели нагрузки на ток от 40 до 4000 А и выключатели нагрузки с предохранителем на ток от 125 до 1250 А.



Полный ряд принадлежностей, которые являются наиболее общими для всех выключателей нагрузки:

- Внешние дополнительные контакты (работающие синхронно с главными контактами)
- Внутренний дополнительный контакт (срабатывающий при выключении главного контакта)
- Поворотные рукоятки (запираемые) с удлинительными осями
- Система переключения
- Изолирующие крышки клемм



A

B

C

D

E

X



Dilos/Fulos

Высокие эксплуатационные характеристики

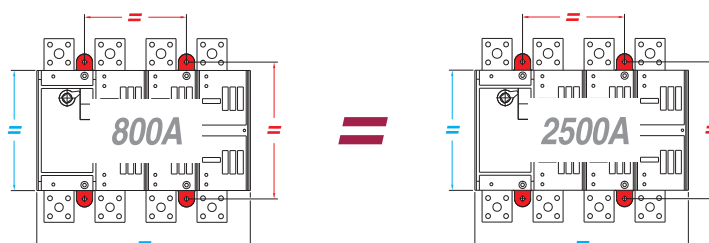
Все выключатели нагрузки имеют двойной разрыв цепи в четырех контактных точках, чем достигается высокое сопротивление короткого замыкания.



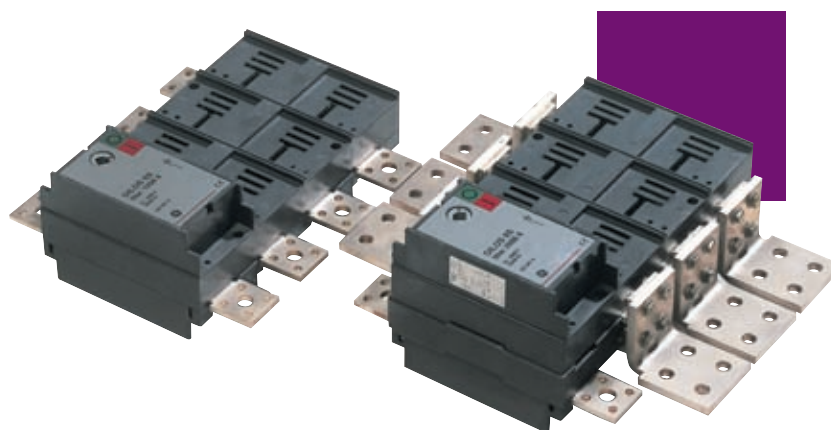
Простые в установке

Выключатели нагрузки Dilos S (800–3150 A) и Fulos 3S

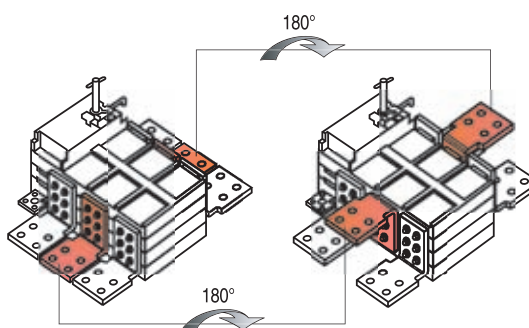
- Имеют один типоразмер
- Одинаковые места крепления
- Самые компактные устройства по габаритам, представленные на рынке

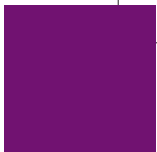


Уникальный принцип рядного расположения клемм позволяет всегда размещать их на одинаковом уровне (для моделей на ток от 800 до 2500 A)



Клеммы (1600–2500A) являются симметричными и могут быть повернуты на 180°, что позволяет обеспечить простую установку трансформаторов тока





Безопасные и надежные

Видны контакты и их перемещение при срабатывании



Независимое размыкание и замыкание (быстрое замыкание и размыкание), невозможно промежуточное положение рукоятки



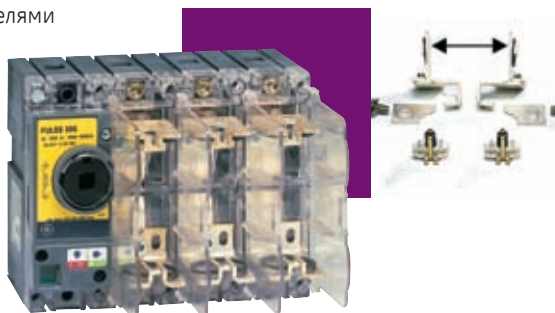
Входящие линии к выключателям нагрузки могут подключаться как сверху так и снизу



Все выключатели нагрузки имеют механизм защиты



Выключатели нагрузки с предохранителями имеют двойные контакты: при этом возможна безопасная замена предохранителей в положении OFF (Выкл).



Dilos/Fulos

A

B

C

D

E

X





Для заметок

Преимущества

A

B

C

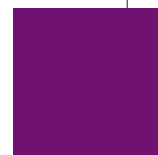
D

E

X

Grid of dots for notes





- B.2 Dilos 00 - Dilos 0 - выключатели нагрузки на ток от 16 до 63 A
- B.6 Dilos 1 - Dilos 2 - выключатели нагрузки на ток от 40 до 200 A
- B.6 Elos - выключатели нагрузки на ток от 63 до 125 A
- B.10 Dilos 1H - Dilos 3 - Dilos 4 - выключатели нагрузки на ток от 40 до 630 A
- B.16 Dilos 6S - выключатели нагрузки на ток от 800 до 1250 A
- B.18 Dilos 7S - Dilos 8S - выключатели нагрузки на ток от 1600 до 2500 A
- B.20 Dilos 9S - Dilos 9 - выключатели нагрузки на ток 3150/4000 A

Преимущества

Коды для заказа

- B.23 Fulos 000 DIN - NF - BS - выключатели нагрузки с предохранителями на ток 100/125 A
- B.26 Fulos 00 DIN - BS - выключатели нагрузки с предохранителями на ток 160/200 A
- B.30 Fulos 1 DIN - BS - выключатели нагрузки с предохранителями на ток 250/200 A
- B.30 Fulos 2 DIN - BS - выключатели нагрузки с предохранителями на ток 400 A
- B.34 Fulos 3S DIN - BS - выключатели нагрузки с предохранителями на ток 630 A
- B.36 Fulos 4 DIN - BS - выключатели нагрузки с предохранителями на ток от 800 до 1250 A

Технические данные

Особенности монтажа

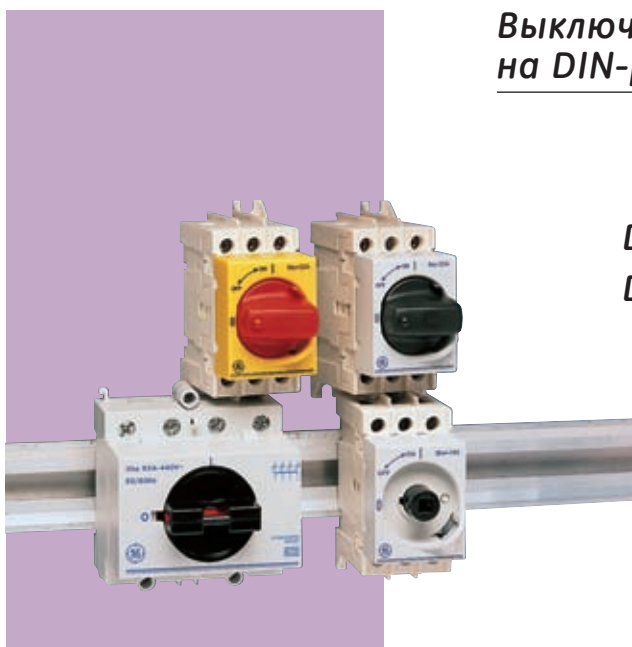
Размеры

Указатель каталожных номеров и кодов

- B.38 Dilos BA - выключатели нагрузки с расцепителем
- B.38 Fulos BA - выключатели нагрузки с предохранителями и расцепителем
- B.40 Dilos MO - приводные выключатели нагрузки
- B.40 Fulos MO - приводные выключатели нагрузки с предохранителями
- B.40 CO-Dilos MO - приводные переключатели нагрузки
- B.44 CO-Dilos - переключатели нагрузки с ручным управлением
- B.44 6P Dilos - шестиполюсные выключатели нагрузки (6P)

A
B
C
D
E
X





Выключатели нагрузки для монтажа на DIN-рейке, стене и дверце

Dilos 00 - от 16 до 40 А

Dilos 0 - от 32 до 63 А



Варианты применения



Сертификация/маркировка



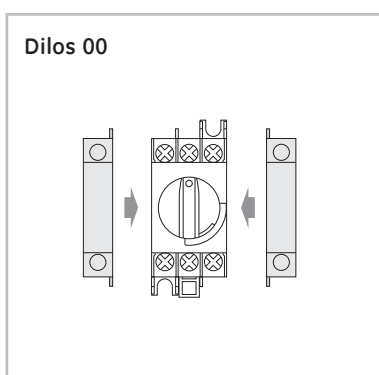
Dilos 00



Dilos 0



Дополнительные устройства



Эксплуатационные характеристики

Функция выключения нагрузки

Полный ряд дополнительных устройств

Контакты с двойными ножами для Dilos 0

Число полюсов 2P - 3P - 4P

Установка:

- Dilos 00 монтируются на DIN-рейке, панели, стене
- Dilos 0 монтируются на DIN-рейке, стене

Блок клемм

Возможность блокировки

Стандарты

МЭК 60947-1 и МЭК 60947-3, DIN VDE 0660, часть 107,

BS EN 60947-3, CEI 17-11 (Выпуск 1039), EN 60947-3,

NBN EN 60947-3, NF C 63-130,

Аварийный выключатель (красный/желтый) в соответствии с DIN VDE 0113, часть 1

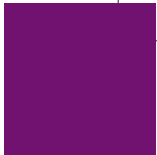
Технические данные

	Dilos 00	Dilos 0
Номинальный тепловой ток	16A-40A	32A-63A
Номинальное рабочее напряжение	690В	415В
Пиковый выдерживаемый ток КЗ	6кА	10кА
Максимальное сечение подключаемого проводника (Cu)	1.5 - 16 мм ²	2.5 - 25 мм ²


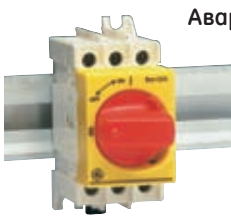
Технические данные ● стр. С.2

Особенности монтажа ● стр. D.2

Размеры ● стр. E.3



Dilos 00 – выключатели нагрузки, монтируемые на DIN-рейке – 2 модуля

Стандартный серый	Описание	In (A)	Номер по каталогу	Номер для заказа	Упаковка
	3P С блокируемой поворотной рукояткой	16	D/061301-201	730984	1
		25	D/061302-201	730986	1
		32	D/061303-201	730988	1
		40	D/061304-201	730990	1
	3P Красный/желтый, в соответствии с DIN BDE 0113, часть 1 С блокируемой поворотной рукояткой	16	D/061301-203	731404	1
		25	D/061302-203	731407	1
		32	D/061303-203	731410	1
		40	D/061304-203	731413	1

Дополнительные принадлежности

	<p>Модуль с коммутируемой нейтралью</p> <p>Для установки на одной стороне</p> <p>D/061903-104 731004 1</p> <p>Для 16 А</p> <p>D/061903-204 731006 1</p> <p>Для 25 А</p> <p>D/061903-304 731012 1</p> <p>Для 32 А</p> <p>D/061903-404 731014 1</p> <p>Для 40 А</p>	<p>Рукоятки для установки на крышку или дверцу</p> <p>IP65, с блокировкой двери</p> <p>D/061900-601 730996 1</p> <p>Черная блокируемая поворотная рукоятка Удлинительная ось 305 мм</p> <p>D/061900-603 730997 1</p> <p>Красная/желтая блокируемая поворотная рукоятка Удлинительная ось 305 мм</p>	
	<p>Модуль с фиксированной нейтралью</p> <p>Для установки на одной стороне</p> <p>D/061903-205 731007 1</p> <p>Для 16-40 А</p>	<p>Рукоятка для установки на крышку или дверцу</p> <p>IP54, без блокировки</p> <p>D/061900-501 730992 1</p> <p>Черная поворотная рукоятка Удлинительная ось 305 мм</p> <p>Не предназначена для использования в качестве главного выключателя</p>	
	<p>Модуль заземления</p> <p>Для установки на одной стороне</p> <p>D/061903-206 731008 1</p> <p>Для 16-40 А</p>	<p>Крышки для клемм</p> <p>D/061902-220 731002 1</p> <p>3P</p> <p>D/061902-221 731003 1</p> <p>1P</p>	
	<p>Дополнительный контакт</p> <p>Для установки на одной стороне</p> <p>D/061901-202 731000 1</p> <p>1НО/1НЗ I_{th} = 10 А при 230 В</p>		

Dilos 00

A

B

C


D

E


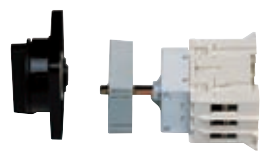
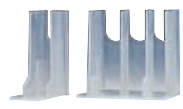

X



Dilos 00 – Выключатели нагрузки для монтажа на дверцу – 2 модуля

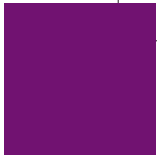
Стандартный серый	3P	Описание	In (A)	Номер по каталогу	Номер для заказа	Упаковка
		Без рукоятки	16	D/061301-251	730985	1
			25	D/061302-251	730987	1
			32	D/061303-251	730989	1
			40	D/061304-251	730991	1

Дополнительные принадлежности

	<p>Модуль с коммутируемой нейтралью</p> <p>Для установки на одной стороне</p> <p>D/061903-154 731005 1</p> <p>Для 16 А</p> <p>D/061903-254 731009 1</p> <p>Для 25 А</p> <p>D/061903-354 731013 1</p> <p>Для 32 А</p> <p>D/061903-454 731015 1</p> <p>Для 40 А</p>		
	<p>Ручкоятки IP65</p> <p>D/061900-651 730998 1</p> <p>Черная блокируемая поворотная рукоятка</p> <p>D/061900-653 730999 1</p> <p>Красная/желтая запираемая поворотная рукоятка</p>		
	<p>Модуль с фиксированной нейтралью</p> <p>Для установки на одной стороне</p> <p>D/061903-255 731010 1</p> <p>Для 16-40 А</p>		
	<p>Крышки для клемм</p> <p>Для монтажа на DIN-рейке и дверце</p> <p>D/061902-220 731002 1</p> <p>3P</p> <p>D/061902-221 731003 1</p> <p>1P</p>		
	<p>Модуль заземления</p> <p>Для установки на одной стороне</p> <p>D/061903-256 731011 1</p> <p>Для 16-40 А</p>		
	<p>Дополнительные контакты</p> <p>Для установки на одной стороне</p> <p>D/061901-252 731001 1</p> <p>1НО/1НЗ</p> <p>Ith = 10 А при 230 В</p>		

Вид сзади Dilos 00 + модуль коммутации нейтрали (4й полюс)







Dilos 0 – выключатели нагрузки, монтируемые на DIN-рейке – 4 модуля

Стандартный серый С блокируемой поворотной рукояткой	Описание	In (A)	Номер по каталогу	Номер для заказа	Упаковка
2P		32	V/333-013732	652017	1
		40	V/333-013742	652021	1
		63	V/333-013762	652025	1
3P		32	V/333-013733	652018	1
		40	V/333-013743	652022	1
		63	V/333-013763	652026	1
4P		32	V/333-013734	652019	1
		40	V/333-013744	652023	1
		63	V/333-013764	652027	1
3P+NF	Фиксированная нейтраль	32	V/333-013736	652020	1
		40	V/333-013746	652024	1
		63	V/333-013766	652028	1



Дополнительные принадлежности

Ручятки для крышки или дверцы на петлях	Крышки для клемм						
 <p>IP65</p> <table border="1"> <tr> <td>V/333-013721</td> <td>652062</td> <td>1</td> </tr> </table> <p>Стандартная поворотная рукоятка Удлинительная ось 238 мм</p>	V/333-013721	652062	1	 <p>С возможностью опломбирования Комплект из 2 частей</p> <table border="1"> <tr> <td>V/333-013760</td> <td>652016</td> <td>1</td> </tr> </table>	V/333-013760	652016	1
V/333-013721	652062	1					
V/333-013760	652016	1					
<table border="1"> <tr> <td>V/333-013723</td> <td>652063</td> <td>1</td> </tr> </table> <p>Красная/желтая блокируемая поворотная рукоятка (макс. три замка Ø 9 мм) Удлинительная ось 238 мм и передняя пластина</p>	V/333-013723	652063	1				
V/333-013723	652063	1					

Dilos 0

A

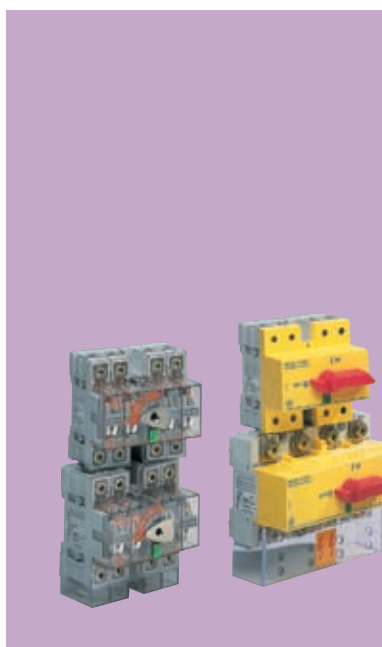
B

C

D

E

X



Выключатели нагрузки для монтажа на DIN-рейке и стене

Dilos 1 - от 40 до 125 A
Dilos 2 - от 160 до 200 A
Elos - от 63 до 125 A



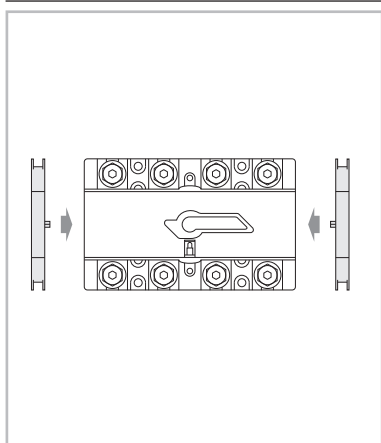
Варианты применения



Сертификация/маркировка



Дополнительные устройства



Эксплуатационные характеристики

Главный выключатель, аварийный выключатель
 Функция отключения нагрузки
 Видимая работа контактов - прозрачная крышка
 Механизм с быстрым замыканием-размыканием
 Независимое размыкание и замыкание
 Достоверная индикация положения контактов (PCI)
 Контакты с двойными ножами - высокое сопротивление короткого замыкания
 Число полюсов 2P - 3P - 4P
 Блок клемм с винтами
 Возможность блокировки

Стандарты


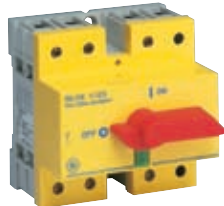
МЭК 60947-1 и МЭК 60947-3, DIN VDE 0660, часть 107,
 BS EN 60947-3, CEI 17-11 (Выпуск 1039), EN 60947-3,
 NBN EN 60947-3, NF C 63-130, UL 508,
 Аварийный выключатель нагрузки (красный/желтый) в соответствии с
 DIN VDE 0113, часть 1

Технические характеристики

	Dilos 1	Dilos 2	Elos
Номинальный тепловой ток	40A - 125A	160A - 200A	63A - 125A
Номинальное рабочее напряжение Ue	690В	690В	690В
Номинальное напряжение изоляции Ui	690В	690В	690В
Пиковый выдерживаемый ток КЗ	10кА	10кА	10кА
Номинальный ток короткого замыкания	50кА	50кА	50кА
Допустимый сквозной ток (1 с), Icw	3кА	3кА	3кА
Максимальное сечение подключаемого проводника (Cu)	6 - 50 мм ²	Медная шина 20x6	6 - 50 мм ²

Технические данные ● стр. С.2
 Особенности монтажа ● стр. D.5
 Размеры ● стр. E.3

Dilos 1 – выключатели нагрузки, монтируемые на DIN-рейке – 5 модулей

Стандартный прозрачный С блокируемой поворотной рукояткой	Описание	In (A)	Номер по каталогу	Номер для заказа	Упаковка	
	2P	40	D/061212-201	730004	1	
		63	D/061214-201	730008	1	
		80	D/061215-201	730012	1	
		100	D/061216-201	730016	1	
		125	D/061217-201	730020	1	
3P	40	D/061312-201	730049	1		
	63	D/061314-201	730055	1		
	80	D/061315-201	730061	1		
	100	D/061316-201	730067	1		
	125	D/061317-201	730073	1		
4P	40	D/061412-201	730117	1		
	63	D/061414-201	730123	1		
	80	D/061415-201	730129	1		
	100	D/061416-201	730135	1		
	125	D/061417-201	730141	1		
3P+NF	Фиксируемая нейтраль	40	D/061512-201	730185	1	
		63	D/061514-201	730189	1	
		80	D/061515-201	730193	1	
		100	D/061516-201	730197	1	
		125	D/061517-201	730201	1	
Аварийный 	3P	Красный/желтый, в соответствии с DIN BDE 0113, часть 1	40	D/061312-203	730050	1
			63	D/061314-203	730056	1
			100	D/061316-203	730068	1
			125	D/061317-203	730074	1
	4P	Красный/желтый, в соответствии с DIN BDE 0113, часть 1	40	D/061412-203	730118	1
			63	D/061414-203	730124	1
			100	D/061416-203	730136	1
			125	D/061417-203	730142	1

Dilos 1

A

B

C

D

E

X

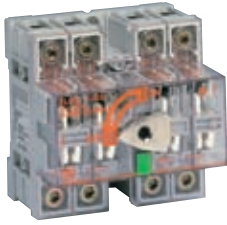
Дополнительные принадлежности

	Рукоятки для крышки или дверцы на петлях IP65 – блокируемые				
	D/061910-002	730255	1		
	Черная - Н = 55 мм Удлинительная ось L = 200 мм				
	D/061910-012	730257	1		
	Красная/желтая - Н = 55 мм Удлинительная ось L = 200 мм				
D/061910-004	730256	1			
Черная - Н = 55 мм Удлинительная ось L = 400 мм					
D/061910-014	730258	1			
Красная/желтая - Н = 55 мм Удлинительная ось L = 400 мм					
	Механизм блокировки на замок (Ø max 8 мм)				
	D/061900-020	730250	1		
Для трех замков					
	Крышки для клемм				
	D/061912-020	731024	1		
Прозрачные, имеется возможность опломбирования Комплект из 2 частей (не для дополнительных алюминиевых клемм)					
	Клеммы				
	Al/Cu 35 мм ²				
D/061912-013	731415	1			
Комплект из 3 клемм					
D/061912-014	731416	1			
Комплект из 4 клемм					
	Дополнительные контакты				
	Для монтажа на правой стороне				
D/061901-001	730252	1			
1P перекидной					
D/061901-002	730253	1			
2P перекидной					
	Набор для подключения шины или кабельного наконечника				
	D/061912-004	730260	1		
Обычный комплект 4P + крышка для клемм. Для подключения кабельных наконечников или шин Макс. разм. = 15 мм					
	Торцевой ключ				
	D/061000-097	730000	1		
Изолированный S5 - L = 200 мм					

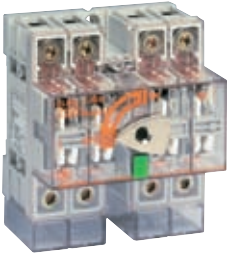


ELOS - выключатели нагрузки, монтируемые на DIN-рейке - 5 модулей

Прозрачные
Без поворотной ручки



4P



Описание	In (A)	Номер по каталогу	Номер для заказа	Упаковка
Для электрических щитов	63	D/061421-200	730806	1
	100	D/061420-200	730805	1
	125	D/061419-000	730144	1
С защитой кабеля снизу IP20	125	D/061419-021	731466	1

Коды для заказа

A

B

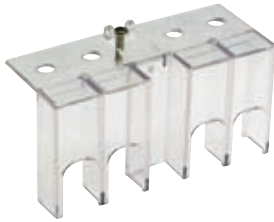
C

D

E

X

Дополнительные принадлежности



Защита кабеля		
D/061912-021	731467	1
IP20		

Механизм блокировки на замок (Ø max 8 мм)		
D/061900-020	730250	1
Для трех замков		





Торцевой ключ		
D/061000-097	730000	1
Изолированный S5 - L = 200 мм		




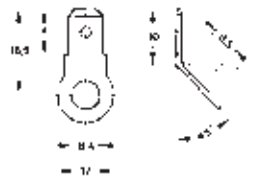






Dilos 2 – выключатели нагрузки, монтируемые на DIN-рейке – 8 модулей

<p>Прозрачные С блокируемой поворотной рукояткой, включает крышки для клемм</p> 	<p>Описание</p>	<p>In (A)</p>	<p>Номер по каталогу</p>	<p>Номер для заказа</p>	<p>Упаковка</p>
		160	D/061224-201	730034	1
		200	D/061226-201	730042	1
		160	D/061324-201	730088	1
		200	D/061326-201	730096	1
		160	D/061424-201	730157	1
		200	D/061426-201	730165	1
	Фиксированная нейтраль	160	D/061524-201	730215	1
		200	D/061526-201	730223	1
<p>Аварийный С блокируемой поворотной рукояткой, включает крышки для клемм</p> 					
	Красный/желтый, в соответствии с DIN BDE 0113, часть 1	160	D/061324-203	730089	1
		200	D/061326-203	730097	1
	Красный/желтый, в соответствии с DIN BDE 0113, часть 1	160	D/061424-203	730158	1
		200	D/061426-203	730166	1

Дополнительные принадлежности

	<p>Рукоятки для крышки или дверцы на петлях IP65 – блокируемые</p>	<p>Клеммы с кожухом Ø Макс. 14 мм</p>	
	<p>D/061910-002 730255 1</p> <p>Черная - Н = 55 мм Удлинительная ось L = 200 мм</p>	<p>D/061922-003 730261 1</p> <p>Комплект на 3 контакта</p>	
	<p>D/061910-012 730257 1</p> <p>Красная/желтая - Н = 55 мм Удлинительная ось L = 200 мм</p>	<p>D/061922-004 730262 1</p> <p>Комплект на 4 контакта</p>	
	<p>D/061910-004 730256 1</p> <p>Черная - Н = 55 мм Удлинительная ось L = 400 мм</p>	<p>Дополнительные контакты Для монтажа справа</p>	
	<p>D/061910-014 730258 1</p> <p>Красная/желтая - Н = 55 мм Удлинительная ось L = 400 мм</p>	<p>D/061901-001 730252 1</p> <p>1P перекидной</p>	
		<p>D/061901-002 730253 1</p> <p>2P перекидной</p>	
	<p>Механизм блокировки на замок (Ø макс. 8 мм)</p>	<p>Наконечники для подключения проводов</p>	
	<p>D/061900-020 730250 1</p> <p>Для трех замков</p>	<p>D/061922-030 730281 1</p> <p>10 наконечников типа "фастон" 6.3 x 0.8 мм для подключений 2,5 мм²</p>	
	<p>Крышка для клемм</p>	<p>Торцевой ключ</p>	
	<p>D/061922-020 730263 1</p>	<p>D/061000-097 730000 1</p> <p>Изолированный S5 - L = 200 мм</p>	

Dilos 2

A

B

C

D

E

X





Выключатели нагрузки для монтажа на стене

Dilos 1H - от 40 до 125 A

Dilos 3 - от 160 до 315 A

Dilos 4 - от 400 до 630 A



Варианты применения



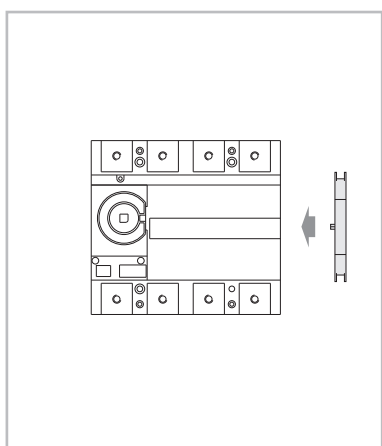
Сертификация/маркировка



Dilos 1H-3-4

Dilos 1H

Дополнительные устройства



Эксплуатационные характеристики

Монтаж на стене

Главный выключатель, аварийный выключатель

Функция отключения нагрузки

Видимая работа контактов – прозрачная крышка

Механизм с быстрым замыканием-размыканием

Независимое размыкание и замыкание

Достоверная индикация положения контактов (PCI)

Поворотная рукоятка с защитным механизмом

Контакты с двойными ножами – высокое сопротивление короткого замыкания

Число полюсов 3P – 4P

С системой переключения

Стандарты

МЭК 60947-1 и МЭК 60947-3, DIN BDE 0660, часть 107,

BS EN 60947-3, CEI 17-11 (Выпуск 1039), EN 60947-3,

NBN EN 60947-3, NF C 63-130, UL 508,

Аварийный выключатель нагрузки (красный/желтый) в соответствии с DIN BDE 0113, часть 1

Технические характеристики

	Dilos 1H	Dilos 3	Dilos 4
Номинальный тепловой ток	40A - 125A	160A - 315A	400A - 630A
Номинальное рабочее напряжение Ue	690В	690В	690В
Номинальное напряжение изоляции Ui	1000В	1000В	1000В
Пиковый выдерживаемый ток КЗ	10кА	30кА	60кА
Номинальный ток короткого замыкания	50кА	100кА	100кА
Допустимый сквозной ток (1 с), Icw	3кА	9кА	20кА
Максимальное сечение подключаемого проводника (Cu)	6 - 50 мм ²	Медная шина 30 x 6	Медная шина 2 x 40 x 6


Технические данные ● стр. С.4

Особенности монтажа ● стр. D.5

Размеры ● стр. E.4



Dilos 1H – выключатели нагрузки для монтажа на стене

Стандартный прозрачный	Описание	In (A)	Номер по каталогу	Номер для заказа	Упаковка
	3P Без рукоятки	40	D/061330-201	730454	1
		63	D/061331-201	730457	1
		125	D/061333-201	730460	1
	3P+N Без рукоятки	40	D/061430-201	730482	1
		63	D/061431-201	730485	1
		125	D/061433-201	730488	1
	3P+NF Без рукоятки Фиксированная нейтраль	40	D/061530-201	730510	1
		63	D/061531-201	730513	1
		125	D/061533-201	730516	1
Аварийный 	3P Желтая этикетка, в соответствии с DIN BDE 0113, часть 1 Без рукоятки	40	D/061330-203	730455	1
		63	D/061331-203	730458	1
		125	D/061333-203	730461	1
	3P+N Желтая этикетка, в соответствии с DIN BDE 0113, часть 1 Без рукоятки	40	D/061430-203	730483	1
		63	D/061431-203	730486	1
		125	D/061433-203	730489	1

Дополнительные принадлежности для Dilos 1H

Изображение	Наименование	Код	Цена	Единица	Описание	Изображение			
	Рукоятки для прямого управления								
	D/061940-252	731538	1	Низкая, серая	Рукоятки для крышки или дверцы на петлях IP65 – блокируемые – с защитным устройством С удлинительной осью 300 мм (8/8)				
	D/061940-253	731539	1	Низкая, красная	D/062920-201		730661	1	Черная
	D/061940-211	730649	1	Серая, блокируемая	D/062920-203		730662	1	Красная/желтая
	D/061940-213	730650	1	Красная, блокируемая	D/062920-221		730663	1	Черная со встроенным замком (Ronis 1104)
	D/061940-231	730651	1	Серая, со встраиваемым замком и блокируемая (встраиваемый замок не входит в набор)	D/062920-223		730664	1	Красная/желтая со встроенным замком (Ronis 1104)
D/061940-233	730652	1	Красная, со встраиваемым замком и блокируемая (встраиваемый замок не входит в набор)	D/062920-281	730853	1	Специальный комплект для выключателя нагрузки с нейтралью справа, черный		
	Рукоятки для внутренней дверцы IP65 – блокируемые С удлинительной осью 300 мм Уменьшенной высоты = 55 мм								
	D/062927-202	731056	1	Черная	D/062920-283		730854	1	Специальный комплект для выключателя нагрузки с нейтралью справа, красный/желтый
	D/062927-203	731351	1	Красная/желтая					
	Замок с ключом								
	D/769080-000	769080	1	Вставка для рукоятки (Ronis 1104)	D/061000-097		730000	1	Изолированный S5 - L = 200 мм

Dilos 1H

A

B

C

D

E

X



Дополнительные принадлежности Dilos 1H (продолжение)

Коды для заказа

A

B

C

D

E

X

Система переключения (I-O-II)
С удлинительной осью 300 мм, блокируемой рукояткой, прокладкой, фланцем и пластиной, IP65



D/062910-205 | **730655** | 1

С серой рукояткой

D/062910-207 | **731347** | 1

С красной рукояткой

Как указано выше, но с рукояткой высотой 55 мм – для внутренней дверцы



D/062927-265 | **731453** | 1

С черной рукояткой

D/062927-267 | **731552** | 1

С красной рукояткой



Шести-/восьмиполюсная система (I-O)

С удлинительной осью 300 мм, блокируемой рукояткой, прокладкой, фланцем и пластиной, IP65

D/062910-206 | **730656** | 1

С серой рукояткой

Стандартные дополнительные

контакты

Для установки справа

D/061901-001 | **730252** | 1

1P перекидной

D/061901-002 | **730253** | 1

2P перекидной

Макс. ток для AC 15 и DC 13

Перем. ток 3A при 380В

5A при 220В

Пост. ток 0.5A при 220В

0.7A при 110В

1A при 60В

2A при 48В

4A при 24В





Dilos 3 – выключатели нагрузки для монтажа на стене

Прозрачный		Описание	In (A)	Номер по каталогу	Номер для заказа	Упаковка
	3P	Без рукоятки	160	D/061334-201	730463	1
			200	D/061335-201	730466	1
			250	D/061336-201	730469	1
			315	D/061337-201	730472	1
3P+N	Без рукоятки	160	D/061434-201	730491	1	
		200	D/061435-201	730494	1	
		250	D/061436-201	730497	1	
		315	D/061437-201	730500	1	
3P+NF	Фиксированная нейтраль Без рукоятки	160	D/061534-201	730519	1	
		200	D/061535-201	730522	1	
		250	D/061536-201	730525	1	
		315	D/061537-201	730528	1	
Аварийный						
	3P	Желтая этикетка, в соответствии с DIN BDE 0113, часть 1 Без рукоятки	160	D/061334-203	730464	1
			200	D/061335-203	730467	1
			250	D/061336-203	730470	1
3P+N	Желтая этикетка, в соответствии с DIN BDE 0113, часть 1 Без рукоятки	160	D/061434-203	730492	1	
		200	D/061435-203	730495	1	
		250	D/061436-203	730498	1	

Dilos 3

A

B

C

D

E

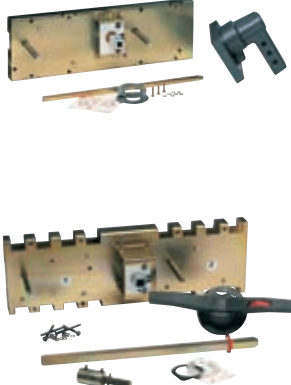
X

Дополнительные принадлежности Dilos 3

	Рукоятки прямого управления			
	D/061940-252	731538	1	
	Низкая, серая			
	D/061940-253	731539	1	
	Низкая, красная			
	D/061940-211	730649	1	
	Рукоятки для крышки или дверцы на петлях IP65 – блокируемые С удлинительной осью 300 мм (8/8)			
	D/062920-201	730661	1	
	Черная			
	D/062920-203	730662	1	
	Красная/желтая			
	D/062920-221	730663	1	
	Черная со встроенным замком (Ronis 1104)			
	D/062920-223	730664	1	
	Красная/желтая со встроенным замком (Ronis 1104)			
	D/062920-281	730853	1	
	Специальный комплект для выключателя нагрузки с нейтралью справа, черный			
	D/062920-283	730854	1	
	Рукоятки для внутренней дверцы IP65 – блокируемые С удлинительной осью 300 мм Уменьшенной высоты = 55 мм			
	D/062927-202	731056	1	
	Черная			
	D/062927-203	731351	1	
	Красная/желтая			
	Замок с ключом			
	D/769080-000	769080	1	
	Торцевой ключ			
	D/061000-097	730000	1	
Вставка для рукоятки (Ronis 1104)			Изолированный S5 - L = 200 мм	



Дополнительные принадлежности Dilos 3 (продолжение)

	<p>Система переключения (I-O-II) С удлинительной осью 300 мм, блокируемой рукояткой, прокладкой, фланцем пластиной IP65</p> <p>D/062910-205 730655 1 С серой рукояткой</p> <p>D/062910-207 731347 1 С красной рукояткой</p> <p>Как указано выше, но с рукояткой высотой 55 мм – для внутренней дверцы</p> <p>D/062927-265 731453 1 С черной рукояткой</p> <p>D/062927-267 731552 1 С красной рукояткой</p>	<p>Стандартные дополнительные контакты Для установки с правой стороны</p> <p>D/061901-001 730252 1 1P перекидной</p> <p>D/061901-002 730253 1 2P перекидной</p> <p>Макс. ток для AC 15 и DC 13 Перем. тока 3А при 380В 5А при 220В Пост. ток 0.5А при 220В 0.7А при 110В 1А при 60В 2А при 48В 4А при 24В</p>	
	<p>Шести-/восьмиполюсная система (I-O) С удлинительной осью 300 мм, блокируемой рукояткой, прокладкой, фланцем пластиной IP65</p> <p>D/062910-206 730656 1 С серой рукояткой</p>	<p>Дополнительные контакты, (раннее замыкание и раннее размыкание) для внутренней установки</p> <p>D/062921-201 730610 1 1 перекидной</p> <p>D/062921-202 730611 1 2 перекидной</p>	
	<p>Клеммы (Cu или Al 185 мм²)</p> <p>D/062922-213 730627 1 Комплект из 3 клемм в коробке с крышкой</p> <p>D/062922-214 730628 1 Комплект из 4 клемм в коробке с крышкой</p> <p>D/062922-203 730625 1 Комплект из 3 клемм с крышкой</p> <p>D/062922-204 730626 1 Комплект из 4 клемм с крышкой</p>	<p>Крышки для клемм</p> <p>D/062922-220 730615 1 Комплект из 2 длинных крышек 4P, в коробке Пломбируемый</p> <p>D/062922-226 731459 1 Комплект из 2 коротких крышек 4P, в коробке IP20, пломбируемый</p>	
	<p>Набор для подключения сзади, с крышкой</p> <p>D/062922-253 730629 1 Комплект из трех клемм</p> <p>D/062922-254 730630 1 Комплект из четырех клемм</p>	<p>D/062922-221 730616 1 Комплект из двух 4P крышек для соединительных болтов</p>	



Dilos 4 – выключатели нагрузки для монтажа на стене

Прозрачный	Описание	In (A)	Номер по каталогу	Номер для заказа	Упаковка
	3P Без рукоятки	400	D/061344-201	730474	1
		500	D/061345-201	730476	1
		630	D/061346-201	730478	1
3P+N	Без рукоятки	400	D/061444-201	730502	1
		500	D/061445-201	730504	1
		630	D/061446-201	730506	1
3P+NF	Фиксированная нейтраль Без рукоятки	400	D/061544-201	730530	1
		500	D/061545-201	730532	1
		630	D/061546-201	730534	1

Дополнительные принадлежности

	Рукоятки для прямого управления	Стандартные дополнительные контакты Для установки с правой стороны	
	D/061950-252 731540 1 Низкая, черная	D/061901-001 730252 1 1P перекидной	
	D/061950-251 730653 1 С возможностью блокировки ключом (встраиваемый замок не входит в набор)	D/061901-002 730253 1 2P перекидной Макс. ток для AC 15 и DC 13 Перем. тока 3A при 380В 5A при 220В Пост. ток 0.5A при 220В 0.7A при 110В 1A при 60В 2A при 48В 4A при 24В	
	Рукоятки для крышки или дверцы на петлях IP54 – блокируемые С удлинительной осью 300 мм (14/14)	Дополнительные контакты, (раннее включение и ранее разъединение, для внутренней установки)	
	D/062940-241 730667 1 Серая	P9B10 BN 187002 1 1P NO	
	D/062940-281 730855 1 Комплект для отключения, с нейтралью справа, серый	P9B01 BR 187003 1 1P HЗ	
	Рукоятки для внутренней дверцы IP65 – блокируемые	Клеммы (Cu или Al 240 мм2)	
	D/062947-202 731352 1 Черная, уменьшенной высоты 55 мм С удлинительной осью 300 мм	D/062942-213 730633 1 Комплект из 3 клемм в коробке с крышкой	
	Замок с ключом	D/062942-214 730634 1 Комплект из 4 клемм в коробке с крышкой	
	D/769080-000 769080 1 Вставка для рукоятки	Набор для подключения сзади с крышкой	
	Система переключения (I-O-II) С удлинительной осью 300 мм, блокируемой рукояткой, с прокладкой, фланцем и пластиной	D/062942-253 730635 1 Комплект из трех клемм	
	D/062940-265 730669 1 С рукояткой, IP54	D/062942-254 730636 1 Комплект из четырех клемм	
	Как указано выше, но с рукояткой высотой 55 мм – для внутренней дверцы	Крышки для клемм	
	D/062947-265 731457 1 С черной рукояткой IP65	D/062942-220 730618 1 Комплект из двух крышек 4P – в коробке	
		D/062942-226 731461 1 Комплект из двух коротких крышек 4P IP20 – для блока клемм, с возможностью опломбирования	
		D/062942-221 730619 1 Комплект из двух 4P крышек для соединительных болтов	

Dilos 4

A

B

C

D

E

X





Варианты применения



Сертификация/маркировка



- Выключатели нагрузки с предохранителями и выключатели нагрузки с расцепителем ● стр. В.38
- Приводные выключатели нагрузки и приводные выключатели нагрузки с переключением ● стр. В.40
- Выключатели нагрузки с ручным переключением ● стр. В.44
- Шестиполюсные выключатели нагрузки ● стр. В.44

- Технические данные ● стр. С.4
- Особенности монтажа ● стр. D.2 - D.5
- Размеры ● стр. E.6

Выключатели нагрузки для монтажа на стене

Dilos 6S - от 800 до 1250 А



Эксплуатационные характеристики

- Монтаж на панели
- Главный выключатель
- Функция отключения нагрузки
- Как переключатель – выключатель нагрузки на 6 полюсов
- Видимая работа контактов – прозрачная крышка
- Механизм с быстрым замыканием-размыканием
- Независимое размыкание и замыкание
- Достоверная индикация положения контактов (PCI)
- Поворотная рукоятка с защитным механизмом
- Контакты с двойными ножами – высокое сопротивление короткого замыкания
- Число полюсов 3P – 4P

Стандарты

МЭК 60947-1 и МЭК 60947-3, DIN BDE 0660, часть 107, DIN BDE 0113, часть 1, BS EN 60947-3, CEI 17-11 (Выпуск 1039), EN 60947-3, NBN EN 60947-3, NF C 63-130

Технические данные

	35кА/50кА	35кА/50кА	35кА/50кА
Номинальный тепловой ток	800А	1000А	1250А
Номинальное рабочее напряжение Ue	1000В	1000В	1000В
Номинальное напряжение изоляции Ui	1500В	1500В	1500В
Пиковый выдерживаемый ток КЗ	73.5кА/105кА	73.5кА/105кА	73.5кА/105кА
Номинальный ток короткого замыкания	73.5кА/105кА	73.5кА/105кА	73.5кА/105кА
Допустимый сквозной ток (1 с), Icw	35кА/50кА	35кА/50кА	35кА/50кА
Максимальное сечение подключаемого проводника (Cu)	Медная шина 2x50x5	Медная шина 2x50x6	Медная шина 2x50x8

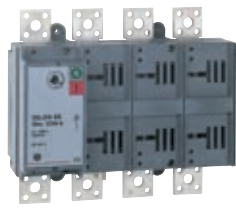
Технические данные, дополнительные контакты

- Может монтироваться на переключателях с рукояткой прямого управления и позади двери
- Размыкание до размыкания основных контактов
- Перекидные контакты
- Монтируется сверху на выключатель
- Данные: Ie = 10А при 400В ~ AC 12 - Ie = 10А при 400В ~ AC 13 - Ie = 1.4А при 48В DC 13



Dilos 6S – выключатели нагрузки для монтажа на стене

35кА	Описание	In (A)	Номер по каталогу	Номер для заказа	Упаковка
3P	Видимые контакты, без рукоятки	800	D/661365-231	731570	1
		1000	D/661366-231	731584	1
		1250	D/661367-231	731557	1
4P	Видимые контакты, без рукоятки	800	D/661465-231	731662	1
		1000	D/661466-231	731677	1
		1250	D/661467-231	731691	1
3P+NF	Фиксированная нейтраль Видимые контакты, без рукоятки	800	D/661565-231	731733	1
		1000	D/661566-231	731737	1
		1250	D/661567-231	731741	1
<hr/>					
50кА	Описание	In (A)	Номер по каталогу	Номер для заказа	Упаковка
3P	Видимые контакты, без рукоятки	800	D/661365-251	731571	1
		1000	D/661366-251	731585	1
		1250	D/661367-251	731601	1
4P	Видимые контакты, без рукоятки	800	D/661465-251	731663	1
		1000	D/661466-251	731678	1
		1250	D/661467-251	731692	1
3P+NF	Фиксированная нейтраль Видимые контакты, без рукоятки	800	D/661565-251	731734	1
		1000	D/661566-251	731738	1
		1250	D/661567-251	731742	1



Дополнительные принадлежности

	Одиночные рукоятки для исполнения на 35 кА D/661960-231 731786 1 Прямая черная с прозрачной крышкой основных контактов (3P)	Замок с ключом D/062960-240 730857 1 С вставным ключом Fiat (код H235) Запирается в положении OFF (Выкл) Ключ вынимается в положении OFF (Выкл)	
	D/662960-231 731882 1 Черная с удлинительной осью (300 мм – 12 x 12 мм) для монтажа в дверце – IP65 – блокируемая в положении OFF (Выкл) (3 замка 6,3 мм) и со встраиваемым замком (встраиваемый замок не входит в набор)		
	D/662960-232 731883 1 Черная с удлинительной осью (300 мм – 12 x 12 мм) для монтажа в дверце – IP65 – блокируемая в положении OFF (Выкл) (3 замка 6,3 мм) с защитным механизмом и со встраиваемым замком (встраиваемый замок не входит в набор)		
	Двойные рукоятки для исполнения на 50 кА D/661960-251 731788 1 Черная для прямого управления с прозрачной крышкой основных контактов (3P)	Замочная система D/661960-245 731787 1 Для рукоятки прямого управления	
	D/662960-251 731884 1 Черная с удлинительной осью (300 мм – 12 x 12 мм) для монтажа в дверце – IP65 – блокируемая в положении OFF (Выкл) (3 замка 6,3 мм) – со встраиваемым замком (встраиваемый замок не входит в набор)		
	D/662960-252 731885 1 Черная с удлинительной осью (300 мм – 12 x 12 мм) для монтажа в дверце – IP65 – блокируемая в положении OFF (Выкл) (3 фиксатора 6,3 мм) с защитным механизмом – со встраиваемым замком (встраиваемый замок не входит в набор)		
	Крышки D/662962-223 731895 1 1 прозрачная крышка верхней клеммной коробки	Дополнительные контакты (перекидные) D/661971-201 731794 1 1НО + 1НЗ D/661971-202 731795 1 2НО + 2НЗ Удлинительная ось – стр. В.16	
	D/662962-224 731896 1 1 прозрачная крышка нижней клеммной коробки		
	D/662962-227 731898 1 Прозрачная крышка основных контактов (3P)		

Dilos 6S

A

B

C

D

E

X





Выключатели нагрузки для монтажа на стене

Dilos 7S - 1600A

Dilos 8S - 2000A/2500A



Варианты применения



Сертификация/маркировка

Сертификат
CESI



Эксплуатационные характеристики

Монтаж на панели
 Главный выключатель
 Функция отключения нагрузки
 Видимая работа контактов
 Механизм с быстрым замыканием-размыканием
 Независимое размыкание и замыкание
 Достоверная индикация положения контактов (PCI)
 Поворотная рукоятка с защитным механизмом
 Контакты с двойными ножами - высокое сопротивление короткого замыкания
 Число полюсов 3P - 4P

Стандарты

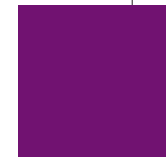
МЭК 60947-1 и МЭК 60947-3, DIN BDE 0660, часть 107,
 DIN BDE 0113, часть 1, BS EN 60947-3, CEI 17-11 (Выпуск 1039),
 EN 60947-3, NBN EN 60947-3, NF C 63-130

Технические данные

Номинальный тепловой ток	1600A	2000A	2500A
Номинальное рабочее напряжение Ue	1000В	1000В	1000В
Номинальное напряжение изоляции Ui	1500В	1500В	1500В
Пиковый выдерживаемый ток KZ	105кА	105кА	105кА
Номинальный ток короткого замыкания	105кА	105кА	105кА
Допустимый сквозной ток (1 с), Icw	50кА	50кА	50кА
Максимальное сечение подключаемого проводника (Cu)	Медная шина 2x60x10	Медная шина 2x80x10	Медная шина 2x80x10

- Выключатели нагрузки с предохранителями и выключатели нагрузки с расцепителем ● стр. В.38
- Приводные выключатели нагрузки и приводные выключатели нагрузки с переключением ● стр. В.40
- Выключатели нагрузки с ручным переключением ● стр. В.44
- Шестиполюсные выключатели нагрузки ● стр. В.44

- Технические данные ● стр. С.4
- Особенности монтажа ● стр. D.2 - D.5
- Размеры ● стр. E.7



Dilos 7S – выключатели нагрузки для монтажа на стене

1600A	Описание	In (A)	Номер по каталогу	Номер для заказа	Упаковка
3P	Видимые контакты, без рукоятки	1600	D/661371-251	731618	1
3P+N 50%	Видимые контакты, без рукоятки	1600	D/661771-251	731752	1
4P	Видимые контакты, без рукоятки	1600	D/661471-251	731706	1



Dilos 8S – выключатели нагрузки для монтажа на стене




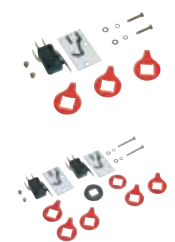
2000A	Описание	In (A)	Номер по каталогу	Номер для заказа	Упаковка
3P	Видимые контакты, без рукоятки	2000	D/661382-251	731632	1
3P+N 50%	Видимые контакты, без рукоятки	2000	D/661782-251	731754	1
4P	Видимые контакты, без рукоятки	2000	D/661482-251	731719	1



2500A	Описание	In (A)	Номер по каталогу	Номер для заказа	Упаковка
3P	Видимые контакты, без рукоятки	2500	D/661385-251	731646	1
3P+N 50%	Видимые контакты, без рукоятки	2500	D/661785-251	731761	1
4P	Видимые контакты, без рукоятки	2500	D/661485-251	731728	1



Дополнительные принадлежности

	Двойные рукоятки D/661960-251 731788 1 Рукоятка прямого управления черная с прозрачной крышкой основных контактов (3P)	
	D/662960-251 731884 1 Черная с удлинительной осью (300 мм – 12 x 12 мм) для монтажа в дверце – IP65 – блокируемая в положении OFF (Выкл) (3 замка 6,3 мм) – со встраиваемым замком (встраиваемый замок не входит в набор)	
	D/662960-252 731885 1 Черная с удлинительной осью (300 мм – 12 x 12 мм) для монтажа в дверце – IP65 – блокируемая в положении OFF (Выкл) (3 фиксатора 6,3 мм) с защитным механизмом – со встраиваемым замком (встраиваемый замок не входит в набор)	
	Крышка контактов D/662962-227 731898 1 Прозрачная крышка основных контактов (3P)	
	Замочная система D/661970-245 731792 1 Для рукоятки прямого управления Dilos 7S и Dilos 8S 2000 A D/661980-245 731798 1 Для рукоятки прямого управления Dilos 8S 2500 A	
	Дополнительные контакты (перекидные) D/661971-201 731794 1 1НО +1НЗ D/661971-202 731795 1 2НО + 2НЗ Технические данные – стр. В.16	

Dilos 7S – Dilos 8S

A

B

C

D

E

X





Dilos 9S - 3150A

Dilos 9 - 4000A



Варианты применения



Сертификация/маркировка

Сертификат CESI (3150 A)



- ВВыключатели нагрузки с предохранителями и выключатели нагрузки с расцепителем ● стр. В.38
- Приводные выключатели нагрузки и приводные выключатели нагрузки с переключением ● стр. В.40
- Выключатели нагрузки с ручным переключением ● стр. В.44
- Шестиполюсные выключатели нагрузки ● стр. В.44

- Технические данные ● стр. С.4
- Размеры ● стр. D.2 - D.5
- Особенности монтажа ● стр. E.7

Выключатели нагрузки для монтажа на стене

Эксплуатационные характеристики

Монтаж на панели
 Главный выключатель
 Функция отключения нагрузки
 Видимая работа контактов
 Механизм с быстрым замыканием-размыканием
 Независимое размыкание и замыкание
 Достоверная индикация положения контактов (PCI)
 Поворотная рукоятка с защитным механизмом
 Контакты с двойными ножами - высокое сопротивление короткого замыкания
 Число полюсов 3P - 4P

Стандарты


МЭК 60947-1 и МЭК 60947-3, DIN BDE 0660, часть 107, DIN BDE 0113, часть 1, BS EN 60947-3, CEI 17-11 (Выпуск 1039), EN 60947-3, NBN EN 60947-3, NF C 63-130

Технические данные

Номинальный тепловой ток	3150A	4000A
Номинальное рабочее напряжение Ue	1000В	1000В
Номинальное напряжение изоляции Ui	1500В	1500В
Пиковый выдерживаемый ток КЗ	105кА	105кА
Номинальный ток короткого замыкания	105кА	105кА
Допустимый сквозной ток (1 с), I _{cs}	50кА	50кА
Максимальное сечение подключаемого проводника (Cu)	Медная шина 2x100x10	Медная шина 2x100x10



Dilos 9S – выключатели нагрузки для монтажа на стене

 3P 3P+N 50%	Описание	In (A)	Номер по каталогу	Номер для заказа	Упаковка
	Видимые контакты, без рукоятки	3150	D/661393-251	731654	1
Видимые контакты, без рукоятки	3150	D/661793-251	731769	1	

Дополнительные принадлежности

	Двойные рукоятки D/661960-251 731788 1 Прямого управления черная, с прозрачной крышкой основных контактов (3P)	Замок с ключом D/062960-240 730857 1 С вставным ключом Fiat (код H235) Запирается в положении OFF (Выкл) Ключ вынимается в положении OFF (Выкл)		
	D/662960-251 731884⁽¹⁾ 1 Черная с удлинительной осью (300 мм – 12 x 12 мм) для монтажа в дверце – IP65 – блокируемая в положении OFF (Выкл) (3 замка 6,3 мм) – со встраиваемым замком (встраиваемый замок не входит в набор)	Замочная система D/661990-245 731800 1 Для рукоятки прямого управления		
	D/662960-252 731885⁽¹⁾ 1 Черная с удлинительной осью (300 мм – 12 x 12 мм) для монтажа в дверце – IP65 – блокируемая в положении OFF (Выкл) (3 замка 6,3 мм) с защитным механизмом – со встраиваемым замком (встраиваемый замок не входит в набор)	Дополнительные контакты (перекидные) D/661971-201 731794 1 1НО + 1НЗ		
Удлинительная ось D/662960-200 731881 1 200 мм (12/12)	D/661971-202 731795 1 2НО + 2НЗ			
Крышка контактов D/662962-227 731898 1 Прозрачная крышка основных контактов (3P)	Технические данные – стр. В.16			

(1) Расстояние между задней частью выключателя и дверцей корпуса: максимум 423 мм.

Dilos 9S

A

B


C

D

E




X

Dilos 9 – выключатели нагрузки для монтажа на стене

 3P 3P+N	Описание	In (A)	Номер по каталогу	Номер для заказа	Упаковка
		Видимые контакты, без рукоятки	4000*	D/061394-201	730743
	Видимые контакты, без рукоятки	4000	D/061494-201	730757	1

* Без нагрузки.

Дополнительные принадлежности

	Двойные рукоятки D/061990-271 731357 1 Прямое управления, черная, с металлической муфтовой вставкой		Замок с ключом D/062960-240 730857 1 Вставка, ключ Fiat (код H235) Запирается в положении OFF (Выкл) Ключ вынимается в положении OFF (Выкл)
	D/062990-261 731359⁽¹⁾ 1 Черная с удлинительной осью (300 мм – 12 x 12 мм) для монтажа в дверце – IP65 – блокируемая в положении OFF (Выкл) (3 замка 6,3 мм) с защитным механизмом – со встроенным замком, вставка (Fiat), с металлической муфтовой вставкой		Дополнительные контакты (перекидные) D/062961-201 730860 1 1НО + 1НЗ D/062961-202 730861 1 2НО + 2НЗ
	Крышка для контакт D/062972-227 731498 1 Прозрачная крышка основных контактов (3P)	Технические данные – стр. В.16	

(1) Расстояние между задней частью выключателя и дверцей корпуса: максимум 520 мм.

A

B

C

D

E

X



Выключатели нагрузки с предохранителями



Fulos 000 DIN - 125A
Fulos 000 NF - 125A
Fulos 000 BS - 100A



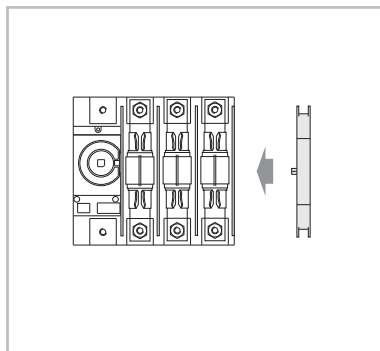
Варианты применения



Сертификация/маркировка



Дополнительные устройства



Эксплуатационные характеристики

Монтаж на панели
 Аварийный выключатель с предохранителем (главный выключатель)
 Функция отключения нагрузки
 Видимая работа контактов - прозрачная крышка
 Механизм с быстрым замыканием-размыканием
 Независимое размыкание и замыкание
 Достоверная индикация положения контактов (PCI)
 Очень низкие потери мощности
 Предохранитель, полностью отключенный в положении «OFF» (ВЫКЛ)
 Поворотная рукоятка с защитным механизмом
 Контакты с двойными ножами - высокое сопротивление короткого замыкания
 Число полюсов 3P - 4P

Стандарты

Для выключателей
 МЭК 60947-1 и МЭК 60947-3, DIN BDE 0660, часть 107,
 BS EN 60947-3, CEI 17-11 (Выпуск 1039), EN 60947-3,
 NBN EN 60947-3, NF C 63-130,
 Аварийный выключатель (красный/желтый) в соответствии с DIN BDE 0113, часть 1

Для предохранителей
 МЭК 60269-2-1, BS 88, часть 1 & 2 1988, DIN BDE 0636, часть 1,
 NF EN 60269-1, NF C 63-211, NF C 63-210

Технические данные

	DIN 000	NF	BS A2-A3
Номинальный тепловой ток	125A	125A	100A
Номинальное рабочее напряжение Ue	690В	690В	690В
Номинальное напряжение изоляции Ui	1000В	1000В	1000В
Номинальный ток короткого замыкания	50кА	50кА	50кА
Максимальное сечение подключаемого проводника (Cu)	6-50мм ²	6-50мм ²	6-50мм ²

Технические данные ● стр. С.6
 Размеры ● стр. Е.4

Fulos

A

B

C


D

E


X





Fulos 000 – выключатели нагрузки с предохранителями

Fulos 000 DIN	Описание	In (A)	Номер по каталогу	Номер для заказа	Упаковка
	3P NH 000 - NH 00. Без поворотной рукоятки	125	D/062311-201	730560	1
	3P+N NH 000 - NH 00. Без поворотной рукоятки	125	D/062411-201	730576	1
	3P+NF NH 000 - NH 00. Без поворотной рукоятки	125	D/062511-201	730592	1
	Fulos 000 NF 3P NF 22 x 58. Без поворотной рукоятки	125	D/062314-201	730821	1
	3P+N NF 22 x 58. Без поворотной рукоятки	125	D/062414-201	730833	1
	3P+NF NF 22 x 58. Без поворотной рукоятки	125	D/062514-201	730845	1
	Fulos 000 BS 3P BS A3 (TIS / OS - 440В) (OS 100 M125). Без поворотной рукоятки	100	D/062312-232	731919	1
	3P+N BS A3 (TIS / OS - 440В) (OS 100 M125). Без поворотной рукоятки	100	D/062412-232	731921	1
	3P+NF BS A3 (TIS / OS - 440В) (OS 100 M125). Без поворотной рукоятки	100	D/062512-232	731923	1

Fulos 000 – аварийные выключатели нагрузки с предохранителями

Fulos 000 DIN	Описание	In (A)	Номер по каталогу	Номер для заказа	Упаковка
	3P NH 000 - NH 00 Желтая этикетка, в соответствии с DIN BDE 0113, часть 1	125	D/062311-203	730561	1
	3P+N NH 000 - NH 00 Желтая этикетка, в соответствии с DIN BDE 0113, часть 1	125	D/062411-203	730577	1

Дополнительные принадлежности

	Рукоятки прямого управления		
	D/062910-251	731436 1	
	Низкая, серая		
	D/062910-253	731437 1	
Низкая, красная			
		Рукоятки для внутренней дверцы	
		Уменьшенной высоты 55 мм	
		С удлинительной осью 300 мм	
		IP65 – блокируемые	
		D/062927-202	731056 1
		Черная	
		D/062927-203	731351 1
		Красная/желтая	



Дополнительные принадлежности Fulos 000 (продолжение)



Рукоятки для крышки или дверцы на петлях
 IP65 – блокируемые – с защитным механизмом
 С удлинительной осью 300 мм (8/8)

D/062920-201 | **730661** | 1

Черная

D/062920-203 | **730662** | 1

Красная/желтая

D/062920-221 | **730663** | 1

Черная и со встраиваемым замком (встраиваемый замок не входит в набор)

D/062920-223 | **730664** | 1

Красная/желтая и со встраиваемым замком (встраиваемый замок не входит в набор)

D/062920-281 | **730853** | 1

Специальный комплект для выключателя с нейтралью справа, черный цвет

D/062920-283 | **730854** | 1

Специальный комплект для выключателя с нейтралью справа, красный/желтый цвет

Система переключения (I-O-II)
 С удлинительной осью 300 мм, блокируемая, с рукояткой, прокладкой, фланцем и пластиной IP65 – с защитным механизмом

D/062910-205 | **730655** | 1

С серой рукояткой

D/062910-207 | **731347** | 1

С красной/желтой рукояткой

Как указано выше, но с рукояткой высотой 55 мм – для внутренней дверцы

D/062927-265 | **731453** | 1

С черной рукояткой IP65

D/062927-267 | **731552** | 1

С красной/желтой рукояткой

Шести-/восьмиполюсная система (I-O)
 С удлинительной осью 300 мм, рукояткой, прокладкой, фланцем и пластиной IP65 – с защитным устройством

D/062910-206 | **730656** | 1

С серой рукояткой



Замок с ключом

D/769080-000 | **769080** | 1

Вставка для рукоятки (Ronis 1104)



Защитная крышка предохранителя

D/062912-225 | **730614** | 1

3P



Торцевой ключ

D/061000-097 | **730000** | 1

Изолированный S5 - L = 200 мм

Стандартные дополнительные контакты
 Для установки с правой стороны

D/061901-001 | **730252** | 1

1P перекидной

D/061901-002 | **730253** | 1

2P перекидной



Fulos 000

A

B

C

D

E

X





Выключатели нагрузки с предохранителями

Fulos 00 DIN - 160A

Fulos 00 BS - 200A



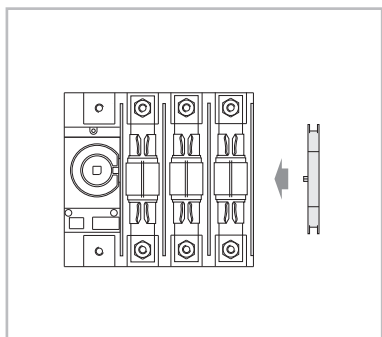
Варианты применения



Сертификация/маркировка



Дополнительные устройства



Эксплуатационные характеристики

Монтаж на панели
 Аварийный выключатель с предохранителем (главный выключатель)
 Функция отключения нагрузки
 Видимая работа контактов - прозрачная крышка
 Механизм с быстрым замыканием-размыканием
 Независимое размыкание и замыкание
 Достоверная индикация положения контактов (PCI)
 Очень низкие потери мощности
 Предохранитель, полностью отключенный в положении «OFF» (Выкл)
 Поворотная рукоятка с защитным механизмом
 Контакты с двойными ножами - высокое сопротивление короткого замыкания
 Число полюсов 3P - 4P

Стандарты

Для выключателей

МЭК 60947-1 и МЭК 60947-3, DIN BDE 0660, часть 107,
 BS EN 60947-3, CEI 17-11 (Выпуск 1039), EN 60947-3,
 NBN EN 60947-3, NF C 63-130,
 Аварийный выключатель (красный/желтый) в соответствии с DIN BDE 0113, часть 1

Для предохранителей

МЭК 60269-2-1, BS 88, часть 2 1988, DIN BDE 0636, часть 1,
 NF EN 60269-1, NF C 63-211, NF C 63-210

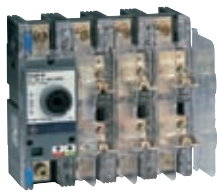
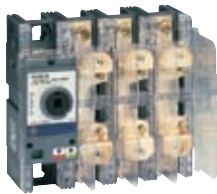
Технические данные

	DIN 00	BS A4
Номинальный тепловой ток	160A	200A
Номинальное рабочее напряжение Ue	690В	690В
Номинальное напряжение изоляции Ui	1000В	1000В
Номинальный ток короткого замыкания	100kA	100kA
Максимальное сечение подключаемого проводника (Cu)	30 x 6 мм ²	30 x 6 мм ²


Технические данные ● стр. С.6
 Особенности монтажа ● стр. D.6
 Размеры ● стр. E.5



Fulos 00 – выключатели нагрузки с предохранителями

DIN	Описание	In (A)	Номер по каталогу	Номер для заказов	Упаковка
	3P NH 00. Без поворотной рукоятки	160	D/062321-201	730563	1
	3P+N NH 00. Без поворотной рукоятки	160	D/062421-201	730579	1
	3P+NF NH 00. Без поворотной рукоятки	160	D/062521-201	730595	1
	3P BS A4 (TCP Ø 26 - 690В). Без поворотной рукоятки	100	D/062322-241	730822	1
	BS A4 (TCP / TFP Ø 33.7 - 690В). Без поворотной рукоятки	200	D/062322-242	731925	1
	3P+N BS A4 (TCP Ø 26 - 690В). Без поворотной рукоятки	100	D/062422-241	730834	1
	BS A4 (TCP / TFP Ø 33.7 - 690В). Без поворотной рукоятки	200	D/062422-242	731927	1
	3P+NF BS A4 (TCP Ø 26 - 690В). Без поворотной рукоятки	100	D/062522-241	730846	1
	BS A4 (TCP / TFP Ø 33.7 - 690В). Без поворотной рукоятки	200	D/062522-242	731929	1

Fulos 00 – аварийный выключатель нагрузки с предохранителем

DIN	Описание	In (A)	Номер по каталогу	Номер для заказа	Упаковка
	3P NH 00 - Желтая этикетка, в соответствии с DIN BDE 0113, часть 1. Без поворотной рукоятки	160	D/062321-203	730564	1
	3P+N NH 00 - Желтая этикетка, в соответствии с DIN BDE 0113, часть 1. Без поворотной рукоятки	160	D/062421-203	730580	1

Принадлежности

	Рукоятки прямого управления D/062910-251 731436 1 Низкая, серая D/062910-253 731437 1 Низкая, красная	Рукоятки для крышки или дверцы на петлях IP65 - блокируемые - с защитным механизмом С удлинительной осью 300 мм (8/8) D/062920-201 730661 1 Черная D/062920-203 730662 1 Красная/желтая D/062920-221 730663 1 Черная и со встраиваемым замком(встраиваемый замок Ronis 1104 не входит в набор) D/062920-223 730664 1 Красная/желтая и со встраиваемым замком(встраиваемый замок Ronis 1104 не входит в набор) D/062920-281 730853 1 Специальный комплект для выключателя с нейтралью справа, черный цвет D/062920-283 730854 1	
	Рукоятки для внутренней дверцы Уменьшенной высоты 55 мм С удлинительной осью 300 мм IP65 - блокируемые D/062927-202 731056 1 Черная D/062927-203 731351 1 Красная/желтая		
	Замок с ключом D/769080-000 769080 1 Вставка для рукоятки (Ronis 1104)		

Fulos 00

A

B

C

D

E

X



A

B

C

D

E

X

Дополнительные принадлежности Fulos 00 (продолжение)

	<p>Система переключения (I-O-II) С удлинительной осью 300 мм, запираемая, с рукояткой, прокладкой, фланцем и пластиной IP65 – с защитным механизмом</p> <p>D/062920-265 730665 1 С серой рукояткой</p> <p>D/062920-267 731348 1 С красной/желтой рукояткой</p> <p>Как указано выше, но с рукояткой высотой 55 мм – для внутренней дверцы</p> <p>D/062937-265 731455 1 С черной рукояткой</p> <p>D/062937-267 731554 1 С красной/желтой рукояткой</p>	<p>Защитная крышка предохранителя</p> <p>D/062922-225 730617 1 3P</p>	
	<p>Шести-/восьмиполюсная система (I-O) С удлинительной осью 300 мм, с блокируемой рукояткой, прокладкой, фланцем и пластиной IP65 – с защитным механизмом</p> <p>D/062920-266 730666 1 С серой рукояткой</p>	<p>Клеммы (Cu или Al 185 мм²)</p> <p>D/062922-213 730627 1 Комплект из 3 клемм в коробке с крышкой</p> <p>D/062922-214 730628 1 Комплект из 4 клемм в коробке с крышкой</p> <p>D/062922-203 730625 1 Комплект из 3 клемм с крышкой</p> <p>D/062922-204 730626 1 Комплект из 4 клемм с крышкой</p>	
	<p>Стандартные дополнительные контакты Для установки с правой стороны</p> <p>D/061901-001 730252 1 1P перекидной</p> <p>D/061901-002 730253 1 2P перекидной</p>	<p>Крышки для клемм 4P</p> <p>D/062922-220 730615 1 Комплект из двух длинных крышек для блока клемм Пломбируемый</p>	
	<p>Дополнительные контакты, (раннее замыкание и раннее размыкание) для внутренней установки</p> <p>D/062921-201 730610 1 1P перекидной</p> <p>D/062921-202 730611 1 2P перекидной</p>	<p>D/062922-226 731459 1 Комплект из 2 коротких крышек для блока клемм IP20 – пломбируемый</p>	
	<p>Набор для подключения сзади, с крышкой</p> <p>D/062922-253 730629 1 Комплект из трех клемм</p> <p>D/062922-254 730630 1 Комплект из четырех клемм</p>	<p>D/062922-221 730616 1 Комплект из двух крышек для соединительных болтов</p>	
	<p>Торцевой ключ</p> <p>D/061000-097 730000 1 Изолированный S5 - L = 200 мм</p>		



Для заметок

Grid of dots for notes

Fulos
A
B
C
D
E
X

A

B

C

D

E

X



Выключатели нагрузки с предохранителями

- Fulos 1 DIN - 250A**
- Fulos 2 DIN - 400A**
- Fulos 1 BS - 200A⁽¹⁾**
- Fulos 2 BS - 400A**



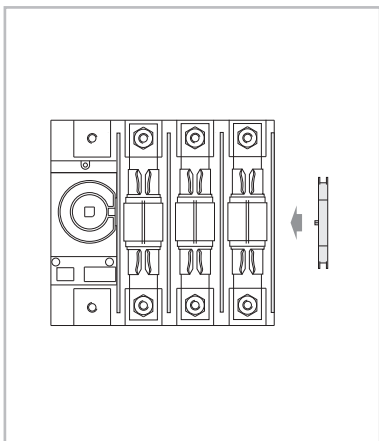
Варианты применения



Сертификация/маркировка



Дополнительные устройства



Эксплуатационные характеристики

- Монтаж на панели
- Аварийный выключатель с предохранителем (главный выключатель)
- Функция отключения нагрузки
- Видимая работа контактов - прозрачная крышка
- Механизм с быстрым замыканием-размыканием
- Независимое размыкание и замыкание
- Достоверная индикация положения контактов (PCI)
- Очень низкие потери мощности
- Предохранитель, полностью отключенный в положении «OFF» (Выкл)
- Поворотная рукоятка с защитным механизмом
- Контакты с двойными ножами - высокое сопротивление короткого замыкания
- Число полюсов 3P - 4P

Стандарты

Для выключателей

- МЭК 60947-1 и МЭК 60947-3, DIN BDE 0660, часть 107,
- BS EN 60947-3, CEI 17-11 (Выпуск 1039), EN 60947-3,
- NBN EN 60947-3, NF C 63-130,
- Аварийный выключатель с предохранителями (красный/желтый) в соответствии с DIN BDE 0113, часть 1

Для предохранителей

- МЭК 60269-2-1, BS 88, часть 2 1988, DIN BDE 0636, часть 1,
- NF EN 60269-1, NF C 63-211, NF C 63-210

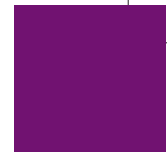
Технические данные

	DIN 1/2	BS B1-B4
Номинальный тепловой ток	250A/400A	200A/400A
Номинальное рабочее напряжение Ue	690В	690В
Номинальное напряжение изоляции Ui	1000В	1000В
Номинальный ток короткого замыкания	100кА	100кА
Максимальное сечение подключаемого проводника (Cu)	2x40x6	2x40x6



- Технические данные ● стр. С.6
- Особенности монтажа ● стр. D.4
- Размеры ● стр. E.4

(1) BS A4 GTMF - 415В - 400А










Fulos 1 - выключатели нагрузки с предохранителями

DIN	Описание	In (A)	Номер по каталогу	Номер для заказа	Упаковка
	3P NH 1. Без поворотной рукоятки	250	D/062341-201	730569	1
	3P+N NH 1. Без поворотной рукоятки	250	D/062441-201	730585	1
	3P+NF NH 1. Фиксированная нейтраль. Без поворотной рукоятки	250	D/062541-201	730601	1
	3P BS B1-B2 (TC / TF Ø 33.7 - 690В). Без поворотной рукоятки	200	D/062342-221	730823	1
	BS B4 (GTMF Ø 40.4 - 415В). Без поворотной рукоятки	400	D/062342-222	731931	1
	3P+N BS B1-B2 (TC / TF Ø 33.7 - 690В). Без поворотной рукоятки	200	D/062442-221	730835	1
	BS B4 (GTMF Ø 40.4 - 415В). Без поворотной рукоятки	400	D/062442-222	731933	1
	3P+NF BS B1-B2 (TC / TF Ø 33.7 - 690В). Без поворотной рукоятки	200	D/062542-221	730847	1
	BS B4 (GTMF Ø 40.4 - 415В). Без поворотной рукоятки фиксированная нейтраль	400	D/062542-222	731935	1

Fulos 1 - аварийные выключатели нагрузки с предохранителями

DIN	Описание	In (A)	Номер по каталогу	Номер для заказа	Упаковка
	3P NH 1 - с желтой этикеткой, в соответствии с DIN BDE 0113, часть 1. Без поворотной рукоятки	250	D/062341-203	730570	1
	3P+N NH 1 - с желтой этикеткой, в соответствии с DIN BDE 0113, часть 1. Без поворотной рукоятки	250	D/062441-203	730586	1

Дополнительные принадлежности

	Рукоятки прямого управления				
	D/062930-251	731420	1		
	Низкая, серая				
	D/062930-253	731421	1		
	Низкая, красная				
	Рукоятки для внутренней дверцы Уменьшенной высоты 55 мм С удлинительной осью 300 мм IP65 - блокируемые				
	D/062947-202	731352	1		
	Черная				
	D/062947-203	731353	1		
	Красная/желтая				
	Рукоятки для крышки или дверцы на петлях IP65 - блокируемые - с защитным механизмом С удлинительной осью 300 мм (8/8)				
	D/062940-241	730667	1		
	Серая				
	D/062940-243	730668	1		
	Красная/желтая				
D/062940-281	730855	1			
	Специальный комплект для выключателя с нейтралью справа, серый цвет				
	Система переключения (I-O-II) С удлинительной осью 300 мм, блокируемой рукояткой, прокладкой, фланцем и пластиной Блокируемая				
	D/062940-265	730669	1		
	С рукояткой IP54 - с защитным механизмом				
	D/062947-265	731457	1		
	Как указано выше, но с рукояткой высотой 55 мм - для внутренней дверцы				
	С черной рукояткой IP65				

Fulos 1

A

B

C

D

E

X



A

B

C

D



E

X

Дополнительные принадлежности Fulos 1 (продолжение)

	Стандартные дополнительные контакты Для установки с правой стороны	Защитная крышка предохранителя	
	D/061901-001 730252 1	D/062942-225 730620 1	
	1P перекидной	3P	
	D/061901-002 730253 1		
	2P перекидной Макс. ток для AC 15 и DC 13 AC 3A при 380В 5A при 220В DC 0.5A при 220В 0.7A при 110В 1A при 60В 2A при 48В 4A при 24В		
	Дополнительные контакты, (раннее замыкание и позднее размыкание) для внутренней установки	Крышки для клемм – 4P	
	P9B10 BN 187002 1	D/062942-220 730618 1	
	1P НО P9B01 BR 187003 1 1P НЗ	Комплект из 2 длинных крышек для блока клемм	
	Клеммы (Cu или Al 240 мм²)	Крышки для клемм – 2P	
	D/062942-213 730633 1	D/062942-226 731461 1	
	Комплект из 3 клемм в коробке с крышкой	Комплект из 2 коротких крышек для блока клемм IP20 – пломбируемый	
	D/062942-214 730634 1		
	Набор для подключения сзади, с крышкой	Крышки для клемм – 4P	
	D/062942-253 730635 1	D/062942-221 730619 1	
	Комплект на 3 клеммы	Комплект из двух крышек для соединительных болтов	
	D/062942-254 730636 1		
	Комплект на 4 клеммы		

Fulos 2 – выключатели нагрузки с предохранителями

DIN	Описание	In (A)	Номер по каталогу	Номер для заказа	Упаковка
	3P NH 2. Без поворотной рукоятки	400	D/062351-201	730572	1
	3P+N NH 2. Без поворотной рукоятки	400	D/062451-201	730588	1
	3P+NF NH 2. Без поворотной рукоятки	400	D/062551-201	730604	1
	3P BS B3-B4 (TKF / TMF - 690В). Без поворотной рукоятки	400	D/062352-241	730824	1
	3P+N BS B3-B4 (TKF / TMF - 690В). Без поворотной рукоятки	400	D/062452-241	730836	1
	3P+NF BS B3-B4 (TKF / TMF - 690В). Без поворотной рукоятки	400	D/062552-241	730848	1



Дополнительные принадлежности Fulos 2

	<p>Рукоятки прямого управления</p> <p>D/062930-251 731420 1</p> <p>Низкая, серая</p>	<p>Система переключения (I-O-II)</p> <p>С удлинительной осью 300 мм, с блокируемой рукояткой, прокладкой, фланцем и пластиной</p> <p>Блокируемая</p>	
	<p>Рукоятки для крышки или дверцы на петлях</p> <p>IP54 – с защитным механизмом – блокируемые</p> <p>С удлинительной осью 300 мм (14/14)</p> <p>D/062940-241 730667 1</p> <p>Серая</p> <p>D/062940-281 730855 1</p> <p>Специальный комплект для выключателей с нейтралью справа – серый цвет</p>	<p>D/062940-265 730669 1</p> <p>С рукояткой IP54 – с защитным механизмом</p> <p>Как указано выше, но с рукояткой высотой 55 мм для внутренней дверцы</p> <p>D/062947-265 731457 1</p> <p>С черной рукояткой IP65</p>	
	<p>Рукоятки для внутренней дверцы IP65 – блокируемые</p> <p>D/062947-202 731352 1</p> <p>Черная, уменьшенной высоты 55 мм с удлинительной осью 300 мм</p>	<p>Контакты (Cu или Al 240 мм2)</p> <p>D/062942-213 730633 1</p> <p>Комплект из 3 клемм в коробке с крышкой</p> <p>D/062942-214 730634 1</p> <p>Комплект из 4 клемм в коробке с крышкой</p>	
	<p>Стандартные дополнительные контакты</p> <p>Для установки с правой стороны</p> <p>D/061901-001 730252 1</p> <p>1P перекидной</p> <p>D/061901-002 730253 1</p> <p>2P перекидной</p> <p>Макс. ток для AC 15 и DC 13</p> <p>AC 3A при 380В 5A при 220В</p> <p>DC 0.5A при 220В 0.7A при 110В 1A при 60В 2A при 48В 4A при 24В</p>	<p>Набор для подключения сзади, с крышкой</p> <p>D/062942-253 730635 1</p> <p>Комплект на 3 клеммы</p> <p>D/062942-254 730636 1</p> <p>Комплект на 4 клеммы</p>	
	<p>Дополнительные контакты, (раннее замыкание и раннее размыкание) для внутренней установки</p> <p>P9B10 BN 187002 1</p> <p>1P NO</p> <p>P9B01 BR 187003 1</p> <p>1P NZ</p>	<p>Крышки контактов – 4P</p> <p>D/062942-220 730618 1</p> <p>Комплект из 2 длинных крышек для блока клемм</p> <p>D/062942-226 731461 1</p> <p>Комплект из 2 коротких крышек для блока клемм IP20 – пломбируемый</p>	
	<p>Защитная крышка предохранителя</p> <p>D/062942-225 730620 1</p> <p>3P</p>	<p>D/062942-221 730619 1</p> <p>Комплект из двух крышек для соединительных болтов</p>	

Fulos 2

A

B

C

D

E

X





Выключатели нагрузки с предохранителями для монтажа на панели

Fulos 3S DIN - 630A

Fulos 3S BS - 630A



Варианты применения



Сертификация/маркировка



Эксплуатационные характеристики

Монтаж на панели
 Аварийный выключатель с предохранителем (главный выключатель)
 Функция отключения нагрузки
 Видимая работа контактов
 Механизм с быстрым замыканием-размыканием
 Независимое размыкание и замыкание
 Достоверная индикация положения контактов (PCI)
 Очень низкие потери мощности
 Предохранитель, полностью отключенный в положении «OFF» (Выкл)
 Поворотная рукоятка с защитным механизмом
 Контакты с двойными ножами – высокое сопротивление короткого замыкания
 Число полюсов 3P – 4P

Стандарты

Для выключателей

МЭК 60947-1 и МЭК 60947-3, DIN BDE 0660, часть 107, DIN BDE 0113, часть 1, BS EN 60947-3, CEI 17-11 (Выпуск 1039), EN 60947-3, NBN EN 60947-3, NF C 63-130

Для предохранителей

МЭК 60269-2-1, BS 88, часть 2 1988, DIN BDE 0636, часть 1, NF EN 60269-1, NF C 63-211, NF C 63-210

Технические данные



	DIN 3	BS C1-C2-C3
Номинальный тепловой ток	630A	630A
Номинальное рабочее напряжение Ue	690В	690В
Номинальное напряжение изоляции Ui	1000В	1000В
Номинальный ток короткого замыкания	100kA	100kA
Максимальное сечение подключаемого проводника (Cu)	2x40x6	2x40x6

- Выключатели нагрузки с предохранителями и выключатели нагрузки с расцепителем ● стр. В.38
- Выключатели и переключатели нагрузки с приводом ● стр. В.40
- Переключатели нагрузки с ручным переключением ● стр. В.44
- Выключатели нагрузки на 6 полюсов ● стр. В.44

- Технические данные ● стр. С.6
- Размеры ● стр. Е.9



Fulos 3S – выключатели нагрузки с предохранителями

DIN	Описание	In (A)	Номер по каталогу	Номер для заказа	Упаковка
	3P NH 3. Без поворотной рукоятки	630	D/662361-231	731815	1
	3P+N NH 3. Без поворотной рукоятки	630	D/662461-231	731845	1
	3P BS C1-C2 (TM / TTM - 690В). Без поворотной рукоятки	630	D/662362-231	731825	1
	3P+N BS C1-C2 (TM / TTM - 690В). Без поворотной рукоятки	630	D/662462-231	731855	1

Дополнительные принадлежности

	Одиночные рукоятки D/662970-231 731903 1 Прямого управления, черная, с крышкой предохранителя (3P)	Крышки – прозрачные D/662962-223 731895 1 1 крышка для верхних клемм	
	D/662960-231 731882 1 Черная с удлинительной осью (300 мм – 12 x 12 мм) для монтажа в дверце – IP65 – блокируемая в положении OFF (3 замка 6,3 мм) с защитным механизмом – со встраиваемым замком (встраиваемый замок не включен в набор)	D/662962-224 731896 1 1 крышка для нижних клемм	
	D/662960-232 731883 1 Черная с удлинительной осью (300 мм – 12 x 12 мм) для монтажа в дверце – IP65 – блокируемая в положении OFF (Выкл) (3 фиксатора 6,3 мм) – со встраиваемым замком (встраиваемый замок не включен в набор)	D/662962-225 731897 1 Крышка предохранителей, пломбируемая (3P)	
	Удлинительная ось D/662960-200 731881 1 200 мм	Соединительный комплект D/662972-229 731906 1 Для обнаружения предохранителя	
	Замок с ключом D/062960-240 730857 1 Вставка, ключ Fiat (код H235) Запираемый в положении OFF (Выкл) Ключ вынимается в положении OFF (Выкл)	Дополнительные контакты (перекидные) D/661971-201 731794 1 1НО+1НЗ	
	Замочная система D/661960-245 731787 1 Для рукоятки прямого управления	D/661971-202 731795 1 2НО + 2НЗ	

Технические данные – стр. В.16

Fulos 3S

A

B

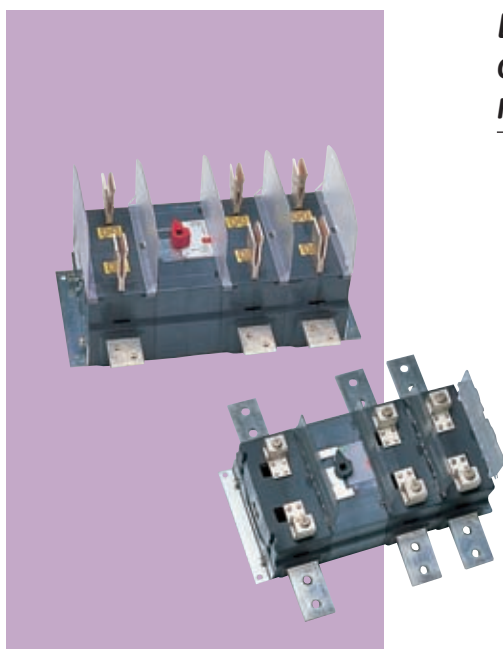
C

D

E

X





Выключатели нагрузки с предохранителями для монтажа на панели

Fulos 4 DIN - 800/1000A

Fulos 4 BS - 1250A



Варианты применения



Сертификация/маркировка



Эксплуатационные характеристики

Монтаж на панели
 Аварийный выключатель нагрузки с предохранителем (главный выключатель)
 Функция отключения нагрузки
 Видимая работа контактов – прозрачная крышка
 Механизм с быстрым замыканием-размыканием
 Независимое размыкание и замыкание
 Достоверная индикация положения контактов (PCI)
 Очень низкие потери мощности
 Выпрямитель, полностью отключенный в положении «OFF» (ВЫКЛ)
 Поворотная рукоятка с защитным механизмом
 Контакты с двойными ножами – высокое сопротивление короткого замыкания
 Число полюсов 3P – 4P

Стандарты

Для выключателей

МЭК 60947-1 и МЭК 60947-3, DIN BDE 0660, часть 107, DIN BDE 0113, часть 1, BS EN 60947-3, CEI 17-11 (Выпуск 1039), EN 60947-3, NBN EN 60947-3, NF C 63-130

Для предохранителей

МЭК 60269-2-1, BS 88, часть 2 1988, DIN BDE 0636, часть 1, NF EN 60269-1, NF C 63-211, NF C 63-210

Технические данные

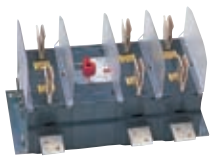
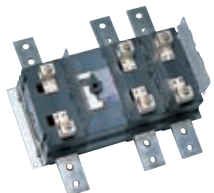
	DIN 4D	BS D1
Номинальный тепловой ток	800A/1000A	1250A
Номинальное рабочее напряжение Ue	690В	690В
Номинальное напряжение изоляции Ui	1000В	1000В
Номинальный ток короткого замыкания	100kA	100kA
Максимальное сечение подключаемого проводника (Cu)	2x50x6 Cu	2x50x6 Cu

Технические данные ● стр. С.6

Размеры ● стр. E.9



Fulos 4 – выключатели нагрузки с предохранителями

DIN	Описание	In (A)	Номер по каталогу	Номер для заказа	Упаковка
	3P NH 4D. Без поворотной рукоятки	1000	D/062371-201	730773	1
	3P+N NH 4D. Без поворотной рукоятки	1000	D/062471-201	730777	1
	3P BS D1 (TLU / TXU - 690B). Без поворотной рукоятки	1250	D/062372-211	730827	1
	3P+N BS D1 (TLU / TXU - 690B). Без поворотной рукоятки	1250	D/062472-211	730839	1

Дополнительные принадлежности

	Двойные рукоятки D/061980-271 730975 1 Прямого управления черная	Защитная крышка предохранителя D/062972-225 730869 1 Прозрачная (1-полюсная)	
	D/062970-261 730865 1 Черная с удлинительной осью (300 мм – 12 x 12 мм) для монтажа в дверце – IP65 – блокируемая в положении OFF (3 замка 6,3 мм) стандартная с защитным механизмом и со встраиваемым замком (встраиваемый замок не включен в набор)		
	Замок с ключом D/062960-240 730857 1 Вставка, ключ Fiat (код H235) блокируемый в положении OFF (Выкл) Ключ вынимается в положении OFF (Выкл)	Соединительный комплект D/662972-229 731906 1 Для слежения за состоянием предохранителя	
	Дополнительные контакты (перекидные) D/062961-201 730860 1 1НО + 1НЗ		
	Дополнительные контакты (перекидные) D/062961-202 730861 1 2НО + 2НЗ		
	Крышки для клемм D/062972-223 730867 1 Комплект из 3 крышек (1 крышка на полюс) для Fulos 4		
D/062972-224 730868 1 Комплект из 4 крышек (1 крышка на полюс) для Fulos 4			

Технические данные – стр. В.16

Fulos 4

A

B

C

D

E

X





Варианты применения

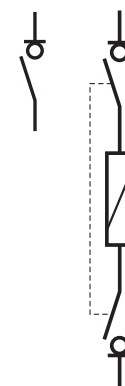


Сертификация/маркировка



Выключатели нагрузки с предохранителями и выключатели нагрузки – 50 кА с расцепителем – со звонком (BA)

Dilos BA на ток от 800 до 2000 А
Fulos BA 630А - 800А



Эксплуатационные характеристики

Монтаж на панели
Аварийный выключатель нагрузки (главный выключатель)
Функция отключения нагрузки
С расцепителем (со звонком)
Видимая работа контактов – прозрачная крышка
Механизм с быстрым замыканием-размыканием
Независимое размыкание и замыкание
Достоверная индикация положения контактов (PCI)
Контакты с двойными ножами – высокое сопротивление короткого замыкания
Число полюсов 3P – 4P

Стандарты

МЭК 60947-1 и МЭК 60947-3, DIN VDE 0660, часть 107,
BS EN 60947-3, CEI 17-11 (Выпуск 1039), EN 60947-3,
NBN EN 60947-3, NF C 63-130

Функции

Выключатели нагрузки со звонком (BA) для ручного управления поставляются с расцепителем, дистанционно управляемым при помощи катушки.
Возможно дистанционное отключение или отключение при помощи кнопки.
Стандартно поставляется с дополнительным сигнальным контактом.
Напряжение стандартной катушки – 230 В переменного тока.

Dilos 6S BA – выключатели нагрузки

	Описание	Напряжение катушки (В)	In (A)	Номер по каталогу	Номер для заказа	Упаковка
3P	С ручкой блокировки дверцы IP65 и прозрачной крышкой основных контактов	230В перем. тока	800	D/661365-273	731574	1
			1000	D/661366-273	731588	1
			1250	D/661367-273	731606	1
4P	С ручкой блокировки дверцы IP65 и прозрачной крышкой основных контактов	230В перем. тока	800	D/661465-273	731667	1
			1000	D/661466-273	731681	1
			1250	D/661467-273	731695	1



Dilos 7S BA – выключатели нагрузки

	Описание	Напряжение катушки (В)	In (A)	Номер по каталогу	Номер для заказа	Упаковка
3P	С ручкой блокировки дверцы IP65 и прозрачной крышкой основных контактов	230В перем. тока	1600	D/661371-273	731621	1
4P	С ручкой блокировки дверцы IP65 и прозрачной крышкой основных контактов	230В перем. тока	1600	D/661471-273	731709	1

Dilos 8S BA – выключатели нагрузки


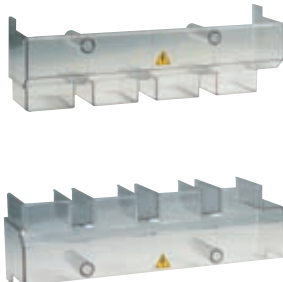
	Описание	Напряжение катушки (В)	In (A)	Номер по каталогу	Номер для заказа	Упаковка
3P	С ручкой блокировки дверцы IP65 и прозрачной крышкой основных контактов	230В перем. тока	2000	D/661382-273	731637	1
4P	С ручкой блокировки дверцы IP65 и прозрачной крышкой основных контактов	230В перем. тока	2000	D/661482-273	731721	1

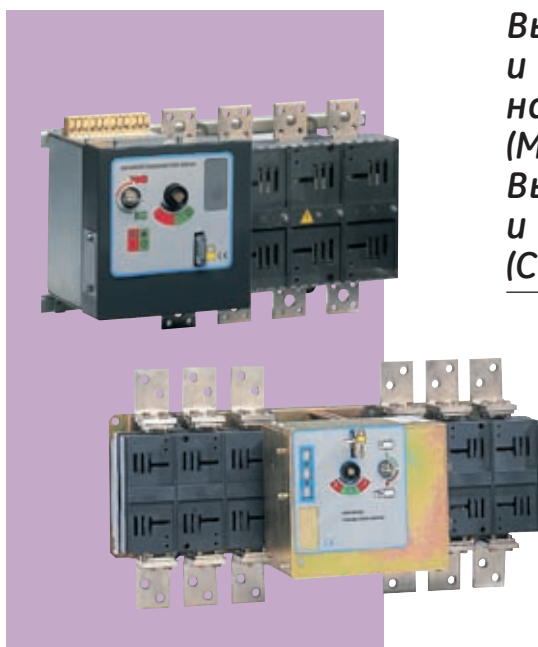
Fulos 3S BA – выключатели нагрузки с предохранителями

	Описание	Напряжение на катушке (В)	In (A)	Номер по каталогу	Номер для заказа	Упаковка
DIN						
3P	NH 3 – с ручкой блокировки дверцы IP65 и прозрачным окном крышки основных контактов	230В перем. тока	630	D/662361-273	731818	1
3P+N	NH 3 – с ручкой блокировки дверцы IP65 и прозрачным окном крышки основных контактов	230В перем. тока	630	D/662461-273	731848	1
BS	С ручкой блокировки дверцы IP65 и прозрачной крышкой основных контактов					
3P	BS C1-C2 (TM / TTM - 690В)		630	D/662362-273	731828	1
	BS C3 (TLM / 690В)		800	D/662363-273	731838	1
3P+N	BS C3 (TLM / 690В)		800	D/662463-273	731868	1



Дополнительные принадлежности

	Замок с ключом D/062960-240 730857 1 Вставка, ключ Fiat (код H235) Запираемый в положении OFF (Выкл) Ключ вынимается в положении OFF (Выкл)	
	Крышки – прозрачные D/662962-223 731895 1 1 крышка для верхних клемм для Dilos 6S и Fulos 3S	
	D/662962-224 731896 1 1 крышка для нижних клемм для Dilos 6S и Fulos 3S	

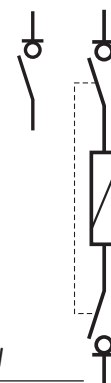


Выключатели нагрузки с предохранителями и моторным приводом и выключатели нагрузки с моторным приводом (MO) – 50 кА

Выключатели нагрузки с переключением и моторным приводом (CO-MO) – 50 кА

Dilos MO от 800 до 3150 А
Fulos 3S MO 630A/800A

CO-Dilos 6S MO - 800A - 1250A
CO-Dilos 7S MO - 1600A
CO-Dilos 8S MO - 2000A/2500A



Варианты применения



Сертификация/маркировка



Эксплуатационные характеристики

Монтаж на панели
Аварийный выключатель нагрузки (главный выключатель)
Функция отключения нагрузки
Видимая работа контактов – прозрачная крышка
Механизм с быстрым замыканием-размыканием
Независимое размыкание и замыкание
Достоверная индикация положения контактов (PCI)
Контакты с двойными ножами – высокое сопротивление короткого замыкания
Блокировка 3 замками (управление при помощи моторного привода и вручную запрещены)
Управление вручную или при помощи моторного привода (рукоятка остается), выбираемое ключом (возможен только один вариант)
Светодиодная индикация состояния 0-I и I-0-II
Индикация состояния 0-I и I-0-II, при помощи дополнительных контактов
Номинальное напряжение привода: 110В, 230В и 380В переменного тока и 24В постоянного тока
Время срабатывания: включение и выключение - 1,5 с.
Число полюсов 3P – 4P
Fulos 3S для предохранителей DIN или BS

Стандарты

МЭК 60947-1 и МЭК 60947-3, DIN BDE 0660, часть 107, DIN BDE 0113, часть 1, BS EN 60947-3, CEI 17-11 (Выпуск 1039), EN 60947-3, NBN EN 60947-3, NF C 63-130

Технические данные

Напряжение	24 В пост. тока	60В пост. тока	230В перем. тока	220/380В перем. тока
Пусковое	120ВА	135ВА	80Вт	35Вт
Номинальное	70ВА	78ВА	20Вт	24Вт

Технические данные ● стр. С.4/С.6
Размеры ● стр. E.13/E.16



Подключение контактов

Подключение выполняется клеммами(MO) или разъемом (CO-MO) со следующими контактами:

- источник питания
- кнопки пуска
- индикация положения переключения контактов (I-0-II) или 0-I для выключателя
- дополнительные сигнальные контакты

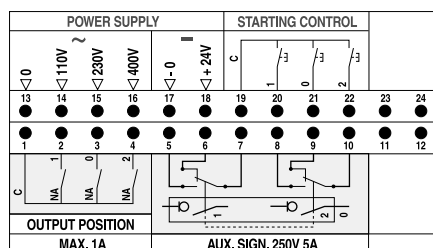


Схема СО-МО

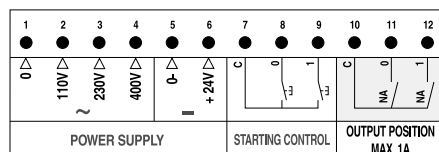


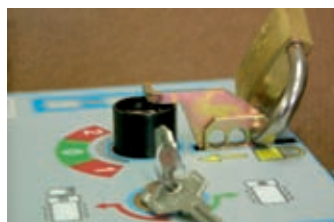
Схема МО

Инструкции по эксплуатации

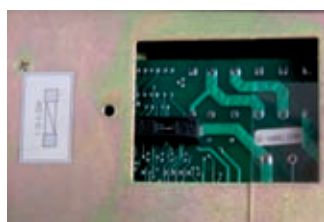
Поворот ключа в положение ручного управления дает возможность управлять выключателем при помощи рукоятки. При этом управление при помощи моторного привода отключено. При ручном управлении на дисплее будут отображаться различные положения переключения (I-0-II).



Возможна блокировка управления - до 3 замков. При включенной блокировке ручное управление и управление при помощи моторного привода запрещено.



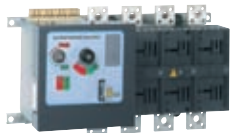
Предохранители располагаются сбоку на корпусе. При перегорании одного из предохранителей загорается соответствующий ему светодиод.



Рукоятка для ручного управления со скользящей ручкой. Должна храниться рядом с выключателем.



Dilos 6S MO – выключатели нагрузки

	Описание	In (A)	Номер по каталогу	Номер для заказа	Упаковка
	3P С прозрачной крышкой основных контактов и запасной рукояткой	800	D/661365-281	731575	1
		1000	D/661366-281	731589	1
		1250	D/661367-281	731607	1
4P	С прозрачной крышкой основных контактов и запасной рукояткой	800	D/661465-281	731668	1
		1000	D/661466-281	731682	1
		1250	D/661467-281	731696	1

Dilos 7S MO – выключатели нагрузки

	Описание	In (A)	Номер по каталогу	Номер для заказа	Упаковка
3P	С прозрачной крышкой основных контактов и запасной рукояткой	1600	D/661371-281	731622	1
4P	С прозрачной крышкой основных контактов и запасной рукояткой	1600	D/661471-281	731711	1

Dilos 8S MO – выключатели нагрузки

	Описание	In (A)	Номер по каталогу	Номер для заказа	Упаковка
3P	С прозрачной крышкой основных контактов и запасной рукояткой	2000	D/661382-281	731638	1
		2500	D/661385-281	731648	1
4P	С прозрачной крышкой основных контактов и запасной рукояткой	2000	D/661482-281	731723	1
		2500	D/661485-281	731729	1



Dilos 9S MO – выключатели нагрузки

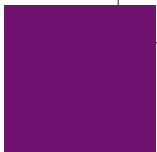
	Описание	In (A)	Номер по каталогу	Номер для заказа	Упаковка
3P	С прозрачной крышкой основных контактов и запасной рукояткой	3150	D/661393-281	731656	1
3P+N 50%	С прозрачной крышкой основных контактов и запасной рукояткой	3150	D/661793-281	731773	1

Fulos 3S MO – выключатели нагрузки с предохранителями

DIN	Описание	In (A)	Номер по каталогу	Номер для заказа	Упаковка
3P	NH 3 – с запасной рукояткой и крышкой	630	D/662361-281	731819	1
3P+N	NH 3 – с запасной рукояткой и крышкой	630	D/662461-281	731849	1
BS	3P BS C1-C2 (TM / TTM - 690V) - с запасной рукояткой и крышкой	630	D/662362-281	731829	1
		800	D/662363-281	731839	1
3P+N	BS C1-C2 (TM / TTM - 690V) - запасной рукояткой и крышкой	630	D/662462-281	731859	1
		800	D/662463-281	731869	1

Дополнительные принадлежности

	Крышка для клемм – прозрачная	D/662962-223	731895	1
	1 крышка для верхних клемм			
	Крышка для клемм – прозрачная	D/662962-224	731896	1
	1 крышка для нижних клемм			



CO-Dilos 6S MO – выключатели нагрузки с переключением



	Описание	In (A)	Номер по каталогу	Номер для заказа	Упаковка
3P	С прозрачной крышкой основных контактов и запасной рукояткой	800	D/661365-285	731576	1
		1000	D/661366-285	731590	1
		1250	D/661367-285	731608	1
4P	С прозрачной крышкой основных контактов и запасной рукояткой	800	D/661465-285	731669	1
		1000	D/661466-285	731683	1
		1250	D/661467-285	731697	1

CO-Dilos 7S MO – выключатели нагрузки с переключением

	Описание	In (A)	Номер по каталогу	Номер для заказа	Упаковка
3P	С прозрачной крышкой основных контактов и запасной рукояткой	1600	D/661371-285	731625	1
4P	С прозрачной крышкой основных контактов и запасной рукояткой	1600	D/661471-285	731712	1

CO-Dilos 8S MO – выключатели нагрузки с переключением

	Описание	In (A)	Номер по каталогу	Номер для заказа	Упаковка
3P	С прозрачной крышкой основных контактов и запасной рукояткой	2000	D/661382-285	731639	1
		2500	D/661385-285	731649	1
3P+N 50%	С прозрачной крышкой основных контактов и запасной рукояткой	2000	D/661782-285	731756	1
		2500	D/661785-285	731763	1

Дополнительные принадлежности - CO-Dilos 6S MO



Крышка для клемм – прозрачная		
D/662962-223	731895	1

1 крышка для верхних клемм

Крышка для клемм – прозрачная		
D/662962-224	731896	1

1 крышка для нижних клемм



CO-NO выключатели

A

B

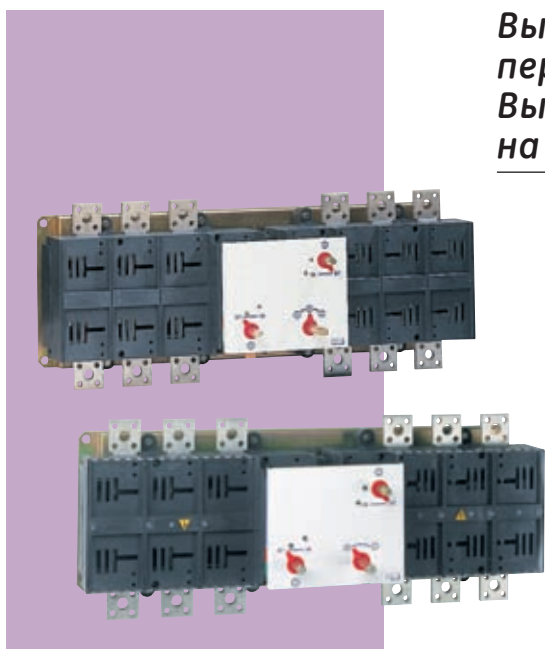
C

D

E

X





Выключатели нагрузки с ручным переключением - 50кА
Выключатели нагрузки на 6 полюсов - 35кА

CO-Dilos 6S - от 800 до 1250 A
CO-Dilos 7S - 1600A
CO-Dilos 8S - 2000A/2500A

6P Dilos 6S - от 800 до 1250 A



Варианты применения



Сертификация/маркировка

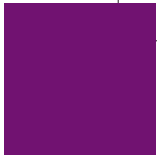


Эксплуатационные характеристики


Монтаж на панели
 Аварийный выключатель нагрузки (главный выключатель)
 Функция отключения нагрузки
 Видимая работа контактов – прозрачная крышка
 Механизм с быстрым замыканием-размыканием
 Независимое размыкание и замыкание
 Достоверная индикация положения контактов (PCI)
 Контакты с двойными ножами – высокое сопротивление короткого замыкания
 Число полюсов 3P - 4P = переключение
 6P = 6P Dilos

Стандарты

МЭК 60947-1 и МЭК 60947-3, DIN BDE 0660, часть 107,
 DIN BDE 0113, часть 1, BS EN 60947-3, CEI 17-11 (Выпуск 1039),
 EN 60947-3, NBN EN 60947-3, NF C 63-130



CO-Dilos 6S – переключатели нагрузки

	Описание	In (A)	Номер по каталогу	Номер для заказа	Упаковка
	3P С прозрачной крышкой основных контактов и рукояткой блокировки дверцы – IP65	800	D/661365-255	731572	1
		1000	D/661366-255	731586	1
		1250	D/661367-255	731602	1
4P	С прозрачной крышкой основных контактов и рукояткой блокировки дверцы – IP65	800	D/661465-255	731665	1
		1000	D/661466-255	731679	1
		1250	D/661467-255	731693	1

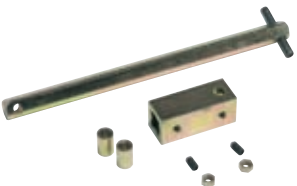
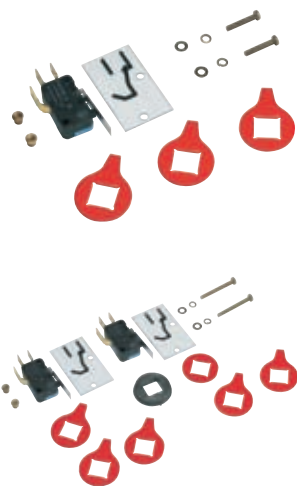

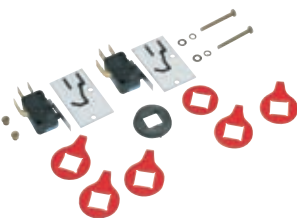

CO-Dilos 7S – переключатели нагрузки

	Описание	In (A)	Номер по каталогу	Номер для заказа	Упаковка
3P	С прозрачной крышкой основных контактов и рукояткой блокировки дверцы – IP65	1600	D/661371-255	731619	1
4P	С прозрачной крышкой основных контактов и рукояткой блокировки дверцы – IP65	1600	D/661471-255	731707	1

CO-Dilos 8S – переключатели нагрузки

	Описание	In (A)	Номер по каталогу	Номер для заказа	Упаковка
3P	С прозрачной крышкой основных контактов и рукояткой блокировки дверцы – IP65	2000	D/661382-255	731635	1
		2500	D/661385-255	731647	1
3P+N 50%	С прозрачной крышкой основных контактов и рукояткой блокировки дверцы – IP65	2000	D/661782-255	731755	1
		2500	D/661785-255	731762	1

Дополнительные принадлежности

Удлинительная ось	Дополнительные контакты (перекидные)
 <p>D/662960-200 731881 1 200 мм</p>	 <p>D/661971-201 731794 1 1НО + 1НЗ</p>
<p>Крышки для клемм – прозрачные</p>  <p>D/662962-223 731895 1 1 крышка для верхних клемм Dilos 6S</p>	 <p>D/661971-202 731795 1 2НО + 2НЗ</p>
 <p>D/662962-224 731896 1 1 крышка для нижних клемм Dilos 6S</p>	

Технические данные – стр. В.16

СО выключатели

A

B

C


D

E

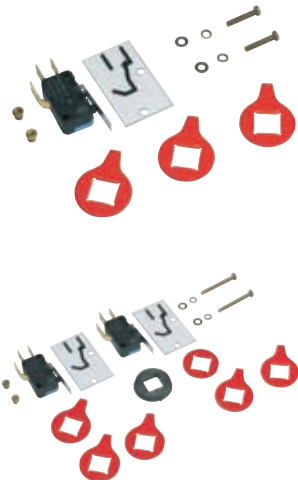

X



6P Dilos 6S – выключатели нагрузки

	6P	Описание	In (A)	Номер по заказу	Номер для справок	Упаковка
		С прозрачной крышкой основных контактов и рукояткой блокировки дверцы – IP65	800	D/661665-231	731745	1
			1000	D/661666-231	731747	1
			1250	D/661667-231	731749	1

Дополнительные принадлежности

	Замок с ключом		Дополнительные контакты (перекидные)			
	D/062960-240	730857	1	D/661971-201	731794	1
	Вставка, ключ Фиат (код H235) запираемый в положении OFF (Выкл) Ключ вынимается в положении OFF (Выкл)		1НОР + 1НЗ			
	Крышки для клемм – прозрачные		D/661971-202	731795		1
D/662962-223	731895	1	2НО + 2НЗ			
	1 крышка для верхних клемм					
D/662962-224	731896	1				1 крышка для нижних клемм

Технические данные – стр. В.16

Коды для заказа

A

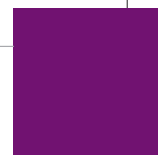
B

C

D

E

X



Преимущества

A

Коды для заказа

B

Технические данные

C

C.2 **Dilos** - выключатели нагрузки для монтажа на направляющей DIN **Особенности монтажа**

D

C.4 **Dilos** - выключатели нагрузки для монтажа на стене

C.6 **Fulos** - выключатели нагрузки с предохранителями для монтажа на стене

Размеры

E

Указатель каталожных номеров и кодов

X



Dilos – выключатели нагрузки для монтажа на направляющей DIN

Технические данные

A


B

C

D

E

X

			Dilos 00	Dilos 00	Dilos 00	Dilos 00	Dilos 0
							
Условный тепловой ток в закрытом корпусе I _{th} =I _{th}	(A)		16	25	32	40	32
Число полюсов			3	3	3	3	2/3/4
Частота тока	(Гц)		50/60	50/60	50/60	50/60	50/60
Номинальный тепловой ток при	40°C	(A)	16	25	32	40	32
	50°C	(A)	16	25	32	40	32
	60°C	(A)	16	25	32	40	32
Потеря мощности на полюс	(Вт)		0.12	0.35	0.6	1	0.6
Максимальное сечение проводника (Cu)	минимум	(мм ²)	1.5	1.5	1.5	1.5	2.5
	максимум	(мм ²)	16	16	16	16	25
Максимальный момент затяжки	(Нм)		2.2	2.2	2.2	2.2	-
Номинальное рабочее напряжение U _e	(В)		690	690	690	690	415
Номинальное напряжение изоляции U _i	(В)		690	690	690	690	415
Номинальное импульсное выдерживаемое напряжение (на высоте 2000 м) U _{imp}	(кВ)		8	8	8	8	8
Импульсное испытательное напряжение на уровне моря	(кВ)		12.3	12.3	12.3	12.3	12.3
Номинальный рабочий ток I _e . AC21A	U _e =400В	(A)	16	25	32	40	32
	U _e =415В	(A)	16	25	32	40	32
	U _e =500В	(A)	16	25	32	40	-
	U _e =690В	(A)	16	25	32	40	-
Номинальный рабочий ток I _e . AC22A	U _e =400В	(A)	16	25	32	40	32
	U _e =415В	(A)	16	25	32	40	32
	U _e =500В	(A)	16	25	32	40	-
	U _e =690В	(A)	16	25	32	40	-
Номинальный рабочий ток I _e . AC23A	U _e =400В	(A)	16	25	32	40	32
	U _e =415В	(A)	16	25	32	40	32
	U _e =500В	(A)	16	25	32	40	-
	U _e =690В	(A)	16	25	25	25	-
Максимальная рабочая мощность при нагрузке AC23	U _e =400В	(кВт)	7.5	7.5	11	11	17
	U _e =415В	(кВт)	7.5	7.5	11	11	17
	U _e =500В	(кВт)	7.5	7.5	11	15	-
	U _e =690В	(кВт)	11	11	11	18.5	-
Номинальная включающая и отключающая способность при 415 В AC23A	закрывание 10 x I _e	(A)	160	250	320	400	320
	размыкание 8 x I _e	(A)	128	200	256	320	256
Допустимый сквозной ток I _{scw}	1 s.	(кА эфф.)	1	1	1.2	1.2	2.5
	0.25 s.	(кА эфф.)	-	-	-	-	-
Допустимый ударный ток включения I _{cm}	U _e =400В	(кА, пиковый)	4.5	4.5	4.5	4.5	6
	U _e =415В	(кА, пиковый)	4.5	4.5	4.5	4.5	6
	U _e =500В	(кА, пиковый)	3	3	3	3	-
	U _e =690В	(кА, пиковый)	3	3	3	3	-
Допустимый ударный ток включения с дополнительной защитой того же номинала, что и выключатель (кА эфф.)	400В	(кА)	50	50	50	50	15
	415В	(кА)	50	50	50	50	15
	500В	(кА)	50	50	50	50	-
	690В	(кА)	50	50	50	50	-
Номинальная мощность при 400 В	(кВАр)		-	-	-	-	-
Номинальный рабочий ток, DC23A	2P in series 110В	(A)	-	25	32	40	-
	2P in series 220В	(A)	-	25	-	-	-
	4P in series 220В	(A)	-	-	-	-	-
Момент затяжки клемм	(Нм)		0.5	0.5	0.5	0.5	2.5
Усилие при затяжке клемм	(Н)		-	-	-	-	50
Ресурс (число рабочих циклов)	электрический		3000	3000	3000	3000	1000
	механический (минимум)		40000	40000	40000	40000	10000
UL, в файле UL E143291 (в соответствии с UL508)							
UL 508, общего применения 480 В	I _n	(A)	-	-	-	-	-
UL 508, с ручным контроллером двигателя 480 В	FLA	(A)	-	-	-	-	-
UL короткозамкнутый при 480 В	Питание	(НР)	-	-	-	-	-
	K5fu	(кА)	-	-	-	-	-
Масса	Предохранители UL J	(кА)	-	-	-	-	-
	2P	(кг)	0.125	0.125	0.125	0.125	0.27
	3P	(кг)	0.125	0.125	0.125	0.125	0.29
	4P	(кг)	0.170	0.170	0.170	0.170	0.33

(1)Мн - Медная направляющая



Dilos 0	Dilos 0	Dilos 1	Dilos 1	Dilos 1	Dilos 1	Dilos 1	Dilos 2	Dilos 2
40	63	40	63	80	100	125	160	200
2/3/4	2/3/4	2/3/4	2/3/4	2/3/4	2/3/4	2/3/4	2/3/4	2/3/4
50/60	50/60	50/60	50/60	50/60	50/60	50/60	50/60	50/60
40	63	40	63	80	100	125	160	200
40	63	40	63	80	100	125	160	200
40	63	40	63	80	100	125	160	200
1	1.6	0.48	1.2	1.84	2.9	4.5	6.5	10
2.5	2.5	6	6	6	6	6	Cu-rail	Cu-rail
25	25	50	50	50	50	50	20x6	20x6
-	-	12	12	12	12	12	12	12
415	415	690	690	690	690	690	690	690
415	415	690	690	690	690	690	690	690
8	8	8	8	8	8	8	8	8
12.3	12.3	12.3	12.3	12.3	12.3	12.3	12.3	12.3
40	63	40	63	80	100	125	160	200
40	63	40	63	80	100	125	160	200
-	-	40	63	80	100	100	160	200
-	-	40	63	80	100	100	160	200
40	63	40	63	80	100	125	160	200
40	63	40	63	80	100	125	160	200
-	-	40	63	80	100	100	160	200
-	-	40	50	63	63	63	160	200
40	63	40	50	80	80	80	125	160
40	63	40	50	80	80	80	125	160
-	-	25	32	50	50	50	125	125
-	-	18	25	40	40	40	63	80
21	21	21	27	44	44	44	69	88
21	21	22	28	46	46	46	72	92
-	-	22	22	35	35	35	86	86
-	-	22	22	36	36	36	60	76
400	630	400	630	800	1000	1250	1600	2000
320	504	320	504	640	800	1000	1280	1600
2.5	2.5	3	3	3	3	3	3	3
-	-	6	6	6	6	6	6	6
6	6	6.8	6.8	6.8	6.8	6.8	10	10
6	6	6.8	6.8	6.8	6.8	6.8	10	10
-	-	4.5	4.5	4.5	4.5	4.5	6.7	6.7
-	-	4.5	4.5	4.5	4.5	4.5	6.7	6.7
15	15	50	50	50	50	50	50	50
15	15	50	50	50	50	50	50	50
-	-	50	50	50	50	50	50	30
-	-	32	32	32	32	32	20	18
-	-	20	30	40	50	60	77	97
-	-	40	63	80	100	100	160	160
-	-	40	63	-	-	-	100	100
-	-	-	-	80	100	125	160	160
2.5	2.5	1.4	1.4	1.4	1.4	1.4	1.4	1.4
50	50	45	45	45	45	45	45	45
1000	1000	1500	1500	1500	1500	1500	1000	1000
10000	10000	20000	20000	20000	20000	20000	10000	10000
-	-	-	60	-	-	80	100	125
-	-	-	21	-	-	27	34	40
-	-	-	15	-	-	20	25	30
-	-	-	40	-	-	40	40	40
-	-	-	50	-	-	50	50	50
0.27	0.27	0.48	0.48	0.48	0.48	0.48	0.62	0.62
0.29	0.29	0.54	0.54	0.54	0.54	0.54	0.73	0.73
0.33	0.33	0.59	0.59	0.59	0.59	0.59	0.77	0.77

Dilos
A
B
C
D
E
X



Dilos – выключатели нагрузки для монтажа на стене

Технические данные

A


B

C

D

E

X

			Dilos 1H	Dilos 1H	Dilos 1H	Dilos 3	Dilos 3	Dilos 3
								
Условный тепловой ток в закрытом корпусе I _{the} =I _{th}		(A)	40	63	125	160	200	250
Число полюсов			3/4	3/4	3/4	3/4	3/4	3/4
Частота тока		(Гц)	50/60	50/60	50/60	50/60	50/60	50/60
Номинальный тепловой ток при								
40°C		(A)	40	63	125	160	200	250
50°C		(A)	40	63	125	160	200	250
60°C		(A)	40	63	125	160	200	250
Потеря мощности на полюс		(Вт)	0.9	2.2	8.5	3	4.8	7.5
Максимальное сечение подключаемого проводника (Cu)		минимум (мм ²)	6	6	6	MH ⁽¹⁾	MH ⁽¹⁾	MH ⁽¹⁾
		максимум (мм ²)	50	50	50	30x6	30x6	30x6
Максимальный момент затяжки клемм		(Нм)	12	12	12	12	12	12
Номинальное рабочее напряжение U _e		(В)	690	690	690	690	690	690
Номинальное напряжение изоляции U _i		(В)	1000	1000	1000	1000	1000	1000
Номинальное импульсное выдерживаемое напряжение (на высоте 2000 м) U _{imp}		(кВ)	8	8	8	8	8	8
Импульсное испытательное напряжение на уровне моря		(кВ)	12.3	12.3	12.3	12.3	12.3	12.3
Номинальный рабочий ток I _e перем. тока		U _e =400В (A)	40	63	125	160	200	250
AC21A до 250A		U _e =415В (A)	40	63	125	160	200	250
AC21B от 315A		U _e =500В (A)	40	63	125	160	200	250
		U _e =690В (A)	40	63	125	160	200	250
Номинальный рабочий ток I _e перем. тока		U _e =400В (A)	40	63	125	160	200	250
AC22A до 250A		U _e =415В (A)	40	63	125	160	200	250
AC22B от 315A		U _e =500В (A)	40	63	125	160	200	250
		U _e =690В (A)	40	63	125	160	200	250
Номинальный рабочий ток I _e перем. тока		U _e =400В (A)	40	63	125	160	200	250
AC23A до 250A		U _e =415В (A)	40	63	125	160	200	250
AC23B от 315A		U _e =500В (A)	40	63	125	160	200	250
		U _e =690В (A)	40	50	50	160	200	250
Максимальная рабочая мощность при нагрузке AC23		U _e =400В (кВт)	21	30	69	88	88	135
		U _e =415В (кВт)	22	33	72	92	92	140
		U _e =500В (кВт)	27	44	86	110	175	175
		U _e =690В (кВт)	36	45	45	140	190	190
Номинальная включающая и отключающая способности при 500 В AC23A		Замыкание 10 x I _e (A)	400	630	1250	1600	2000	2500
		Размыкание 8 x I _e (A)	320	504	1000	1280	1600	2000
Допустимый сквозной ток I _{scw}		1 s. (кА эфф.)	3	3	3	9	9	9
		0.25 s. (кА эфф.)	6	6	6	15	15	15
Допустимый ударный ток включения I _{cm}		U _e =400В (кА, пиковый)	10	10	10	30	30	30
		U _e =415В (кА, пиковый)	10	10	10	30	30	30
		U _e =500В (кА, пиковый)	7	7	7	30	30	30
		U _e =690В (кА, пиковый)	7	7	7	30	30	30
Допустимый ударный ток включения при резервной защите на тот же номинал, что и выключатель (кА мс)		400В (кА)	50	50	50	100	100	100
		415В (кА)	50	50	50	100	100	100
		500В (кА)	50	50	50	100	100	100
		690В (кА)	33	33	33	100	100	100
Номинальная мощность при 400 В		(кВАр)	19	30	60	77	97	120
Номинальный рабочий ток DC23A		2P последовательно 110 В (A)	40	63	100	160	200	250
		2P последовательно 220 В (A)	40	63	-	100	160	160
		4P последовательно 220 В (A)	-	-	100	160	200	250
Момент затяжки клемм		(Нм)	8	8	8	12	12	12
Усилие при затяжке клемм		(Н)	80	80	80	120	120	120
Ресурс (число рабочих циклов)		электрический	5000	2000	1000	3000	1000	1000
		механический (минимум)	15000	15000	10000	10000	10000	10000
UL, по файлу UL E143291 (по UL508)								
UL 508, общего применения 480 В		I _n A	30	60	100	-	-	-
UL 508, с ручным контроллером двигателя 480 В		FLA A	-	-	-	-	-	-
		Питание (НР)	-	-	-	-	-	-
UL с короткозамкнутой цепью при 480 В		K5f _u (кА)	10	10	10	-	-	-
		Предохранители UL J (кА)	50	50	50	-	-	-
Масса		2P (кг)	-	-	-	-	-	-
		3P (кг)	1.18	1.18	1.18	2.75	2.75	2.75
		4P (кг)	1.25	1.25	1.25	2.90	2.90	2.90

(1)Mn - Медная направляющая

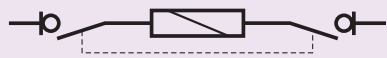


Dilos 3	Dilos 4	Dilos 4	Dilos 4	Dilos 6S 35/50kA	Dilos 6S 35/50kA	Dilos 6S 35/50kA	Dilos 7S	Dilos 8S	Dilos 8S	Dilos 9S	Dilos 9
315	400	500	630	800	1000	1250	1600	2000	2500	3150	4000
3/4	3/4	3/4	3/4	3/4	3/4	3/4	3/4	3/4	3/4	3/4	3/4
50/60	50/60	50/60	50/60	50/60	50/60	50/60	50/60	50/60	50/60	50/60	50/60
315	400	500	630	800	1000	1250	1600	2000	2500	3150	4000
315	400	500	630	720	900	1125	1440	1800	2250	2835	3600
315	400	500	630	640	800	1000	1280	1600	2000	2520	3200
12	10.5	16	26	29	45	70	95	103	133	420	500
Cu-rail	Cu-rail	Cu-rail	Cu-rail	Cu-rail	Cu-rail	Cu-rail	Cu-rail	Cu-rail	Cu-rail	Cu-rail	Cu-rail
30x6	40x6	40x6	40x6	2x50x5	2x50x6	2x50x8	2x60x10	2x80x10	2x80x10	4x100x10	4x100x10
12	60	60	60	35	35	35	35	35	35	35	35
690	690	690	690	1000	1000	1000	1000	1000	1000	1000	1000
1000	1000	1000	1000	1500	1500	1500	1500	1500	1500	1500	1500
8	8	8	8	12	12	12	8	8	8	8	8
12.3	12.3	12.3	12.3	18.5	18.5	18.5	12.3	12.3	12.3	12.3	12.3
315	400	500	630	800	1000	1250	1600	2000	2500	3150	4000
315	400	500	630	800	1000	1250	1600	2000	2500	3150	4000
315	400	500	630	800	1000	1250	1600	2000	2500	3150	4000
315	400	500	630	800	1000	1250	1600	2000	2500	3150	4000
315	400	500	630	800	1000	1250	1600	2000	2500	-	-
315	400	500	630	800	1000	1250	1600	2000	2500	-	-
315	400	500	630	800	1000	1250	1250	1250	1250	-	-
315	400	500	630	800	1000	1250	1000	1000	800	-	-
315	400	500	630	800	1000	1250	1250	1250	-	-	-
315	400	500	630	800	1000	1250	1250	1250	-	-	-
315	400	500	630	630	800	800	800	800	-	-	-
200	400	400	450	500	630	630	630	630	-	-	-
165	218	270	335	-	-	-	-	-	-	-	-
175	230	285	375	-	-	-	-	-	-	-	-
220	295	370	405	-	-	-	-	-	-	-	-
190	390	440	440	-	-	-	-	-	-	-	-
3150	4000	5000	6300	8000	10000	12500	16000	20000	-	-	-
2520	3200	4000	5040	6400	8000	10000	12800	16000	-	-	-
9	20	20	20	35 / 50	35 / 50	35 / 50	50	50	50	50	50
15	35	35	35	70 / 100	70 / 100	70 / 100	120	120	140	140	100
30	60	60	60	73.5 / 105	73.5 / 105	73.5 / 105	105	105	105	105	105
30	60	60	60	73.5 / 105	73.5 / 105	73.5 / 105	105	105	105	105	105
30	60	60	60	-	-	-	-	-	-	-	-
30	60	60	60	-	-	-	-	-	-	-	-
70	100	100	100	50	50	50	50	50	50	50	50
70	100	100	100	50	50	50	50	50	50	50	50
50	100	100	100	-	-	-	-	-	-	-	-
50	100	100	100	-	-	-	-	-	-	-	-
152	193	242	305	380	475	600	780	850	1100	1250	-
315	400	-	-	800	1000	1250	800	800	-	-	-
160	-	-	-	800	1000	1000	800	800	-	-	-
315	400	-	-	-	-	-	-	-	-	-	-
12	40	40	40	45 / 70	45 / 70	45 / 70	70	70	70	70	150
120	333	333	333	160	160	160	174	174	174	174	330
800	1000	700	500	1000	1000	1000	1000	500	500	500	500
10000	5000	5000	5000	4000	4000	4000	4000	2500	2500	2500	2500
-	-	-	-	-	-	-	-	-	-	-	-
-	-	-	-	-	-	-	-	-	-	-	-
-	-	-	-	-	-	-	-	-	-	-	-
-	-	-	-	-	-	-	-	-	-	-	-
-	-	-	-	-	-	-	-	-	-	-	-
2.75	9.00	9.00	9.00	11	11	11	17	19	27	40	84
2.90	9.60	9.60	9.60	12	12	12	19	20	30	44	108

Dilos
A
B
C
D
E
X



Fulos – выключатели нагрузки с предохранителями для монтажа на стене



Технические данные

A

B

C

D

E

X

		Fulos 000 NF22 x 58	Fulos 000 DIN 00	Fulos 000 DIN 00	Fulos 000 DIN 00	Fulos 00 DIN 00	Fulos 1 DIN 1	Fulos 2 DIN 2	
Условный тепловой ток Ith	(A)	100	32	63	100	160	250	400	
Условный тепловой ток в закрытом корпусе Ithe	(A)	100	32	63	100	160	250	400	
Число полюсов		3/3+N	3/3+N	3/3+N	3/3+N	3/3+N	3/3+N	3/3+N	
Частота тока	(Гц)	50/60	50/60	50/60	50/60	50/60	50/60	50/60	
Номинальный тепловой ток при	40°C	(A)	125	32	63	125	160	250	400
	50°C	(A)	112	32	63	112	160	250	400
	60°C	(A)	100	32	63	100	160	250	400
Потеря мощности на полюс (только переключатель)	(Вт)	8,5	0,65	2,5	6,5	5,2	6,5	16	
Потеря мощности на контакт (только предохранитель)	(Вт)	7,5	7,5	7,5	7,5	15	32	45	
Максимальное сечение подключаемого проводника (Cu)	минимум	(мм ²)	6	6	6	6	MH ⁽¹⁾	MH ⁽¹⁾	MH ⁽¹⁾
	максимум	(мм ²)	50	50	50	50	30x6	2x40x6	2x40x6
Максимальный момент затяжки клемм	(Нм)	12	12	12	12	12	60	60	
Номинальное рабочее напряжение Ue	(В)	690	690	690	690	690	690	690	
Номинальное напряжение изоляции Uimp	(В)	1000	1000	1000	1000	1000	1000	1000	
Номинальное импульсное выдерживаемое напряжение (на высоте 2000 м) Uimp	(кВ)	8	8	8	8	8	8	8	
Импульсное испытательное напряжение на уровне моря	(кВ)	12,3	12,3	12,3	12,3	12,3	12,3	12,3	
Номинальный рабочий ток Ie AC21A ⁽¹⁾	Ue=400В	(A)	125	32	63	125	160	250	400
	Ue=415В	(A)	125	32	63	125	160	250	400
	AC21A до 250 А AC21B от 315 А	Ue=500В Ue=690В	(A)	125 125	32 32	63 63	125 125	160 160	250 250
Номинальный рабочий ток Ie AC21A ⁽¹⁾	Ue=400В	(A)	125	32	63	125	160	250	400
	Ue=415В	(A)	125	32	63	125	160	250	400
	AC22A до 250 А AC22B от 315 А	Ue=500В Ue=690В	(A)	125 125	32 32	63 63	125 125	160 160	250 250
Номинальный рабочий ток Ie AC21A ⁽¹⁾	Ue=400В	(A)	125	32	63	125	160	250	400
	Ue=415В	(A)	125	32	63	125	160	250	400
	AC23A до 250 А AC23B от 315 А	Ue=500В Ue=690В	(A)	100 80	32 32	63 50	125 50	160 125	250 300
Максимальная рабочая мощность при нагрузке AC23	Ue=400В	(кВт)	69	16	30	69	88	135	218
	Ue=415В	(кВт)	72	18	33	72	92	140	230
	Ue=500В	(кВт)	86	23	44	86	110	175	295
	Ue=690В	(кВт)	45	29	45	45	115	238	290
Номинальная включающая и отключающая способность при 500 В AC23A	замыкание	(A)	1000	1000	1000	1000	1600	2500	4000
	размыкание	(A)	800	800	800	800	1280	2000	3200
Допустимый ударный ток при резервной защите того же номинала, что и выключатель (кА эфф.)	400В	(кА)	100	50	50	100	100	100	100
	415В	(кА)	100	50	50	100	100	100	100
	500В	(кА)	100	50	50	100	100	100	100
	690В	(кА)	33	33	33	33	100	100	100
Номинальная мощность при 400 В	(кВАр)	60	16	30	60	77	120	193	
Номинальный рабочий ток DC23A	2P последовательно 110 В	(A)	100	32	63	100	160	250	400
	2P последовательно 220 В	(A)	63	32	63	-	100	160	-
	4P последовательно 220 В	(A)	100	-	-	100	160	250	400
Момент затяжки клемм	(Нм)	8	8	8	8	12	40	40	
Усилие при затяжке клемм	(Н)	80	80	80	80	120	333	333	
Ресурс (число рабочих циклов)	электрический		3000	5000	3000	1500	1000	1000	700
	механический (минимум)		10000	10000	10000	10000	10000	5000	5000
Масса	3P	(кг)	1,20	1,27	1,27	1,27	3,05	10,60	10,60
	4P	(кг)	1,27	1,35	1,35	1,35	3,21	11,20	11,20

(1) NF 125A AC 21..23B
DIN 125A AC 21..23B

(1)Mn - Медная направляющая





Fulos Plus

Примечания

Технические данные

A

B

C

D

E

X

Grid area for technical notes



Dilos 00 для монтажа на направляющей DIN

Поверотная запираемая рукоятка для монтажа в дверце – IP65

Особенности монтажа

A

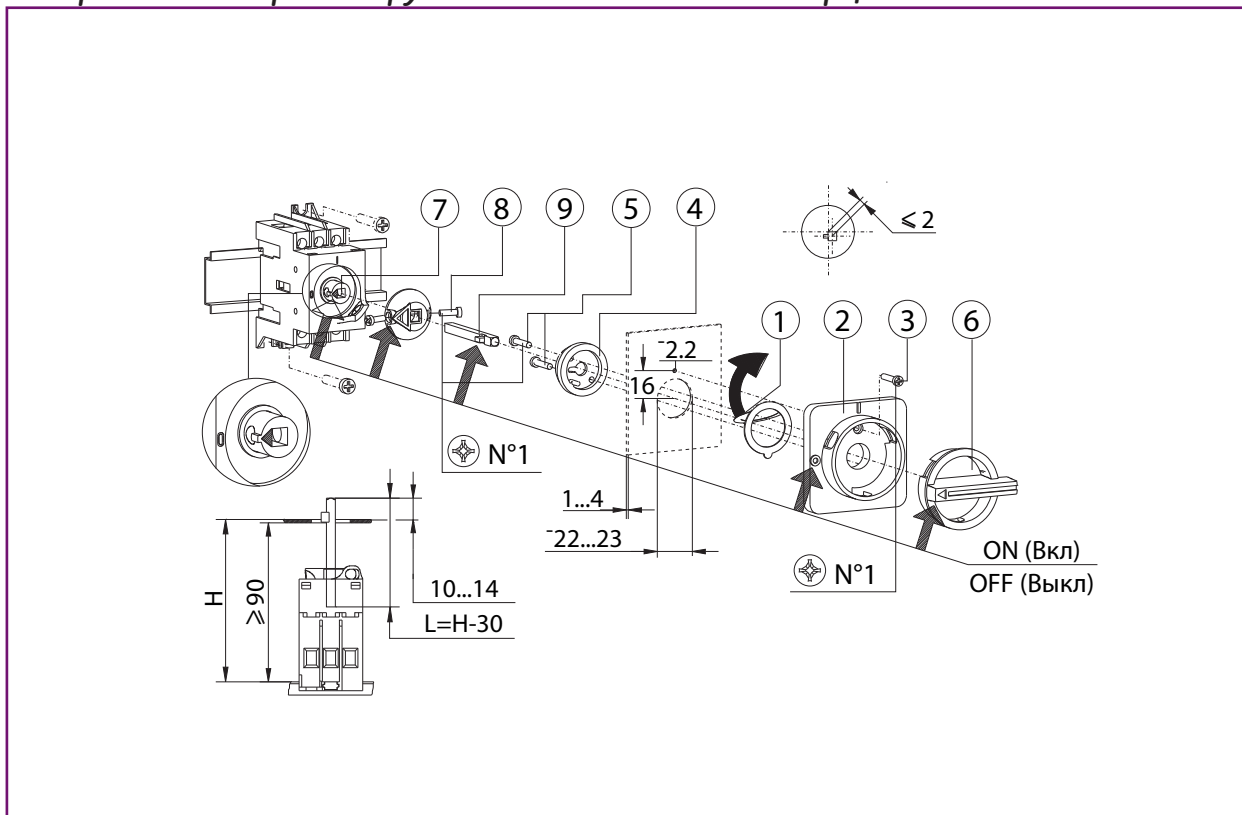
B

C

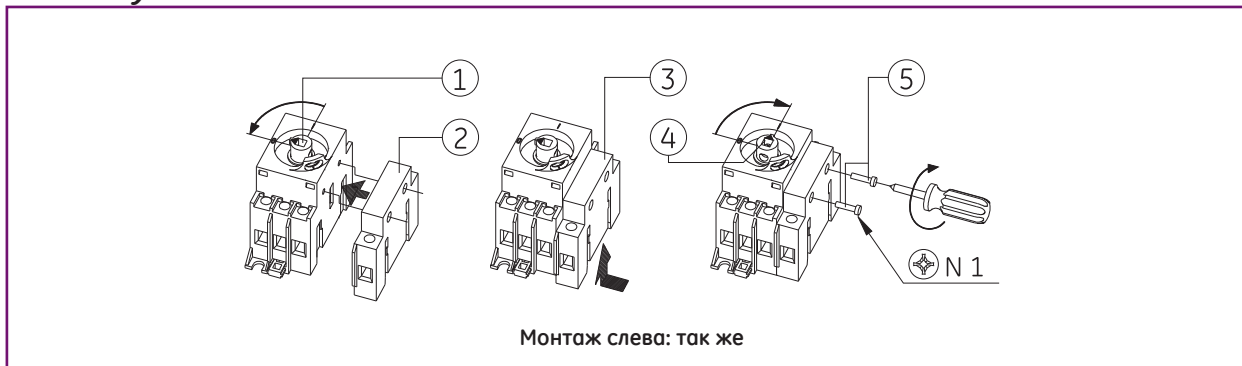
D

E

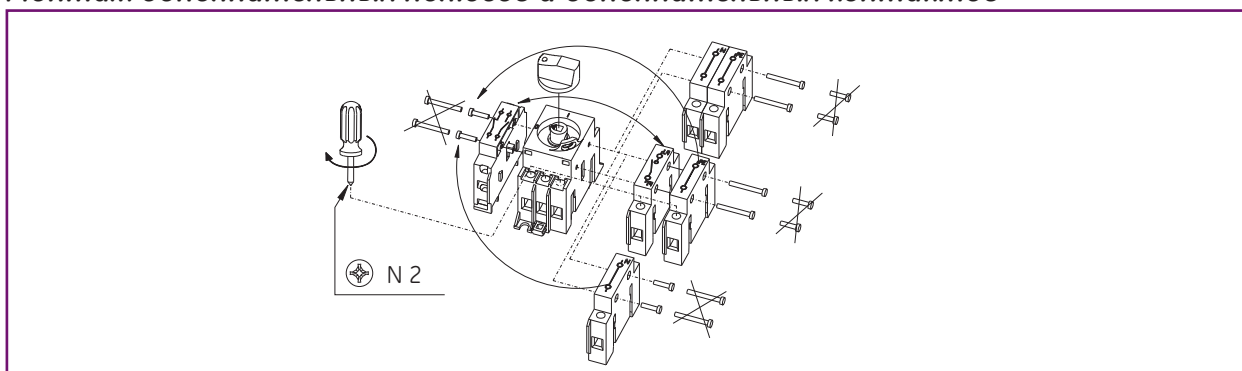
X

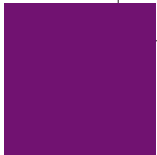


Боковая установка дополнительных контактов



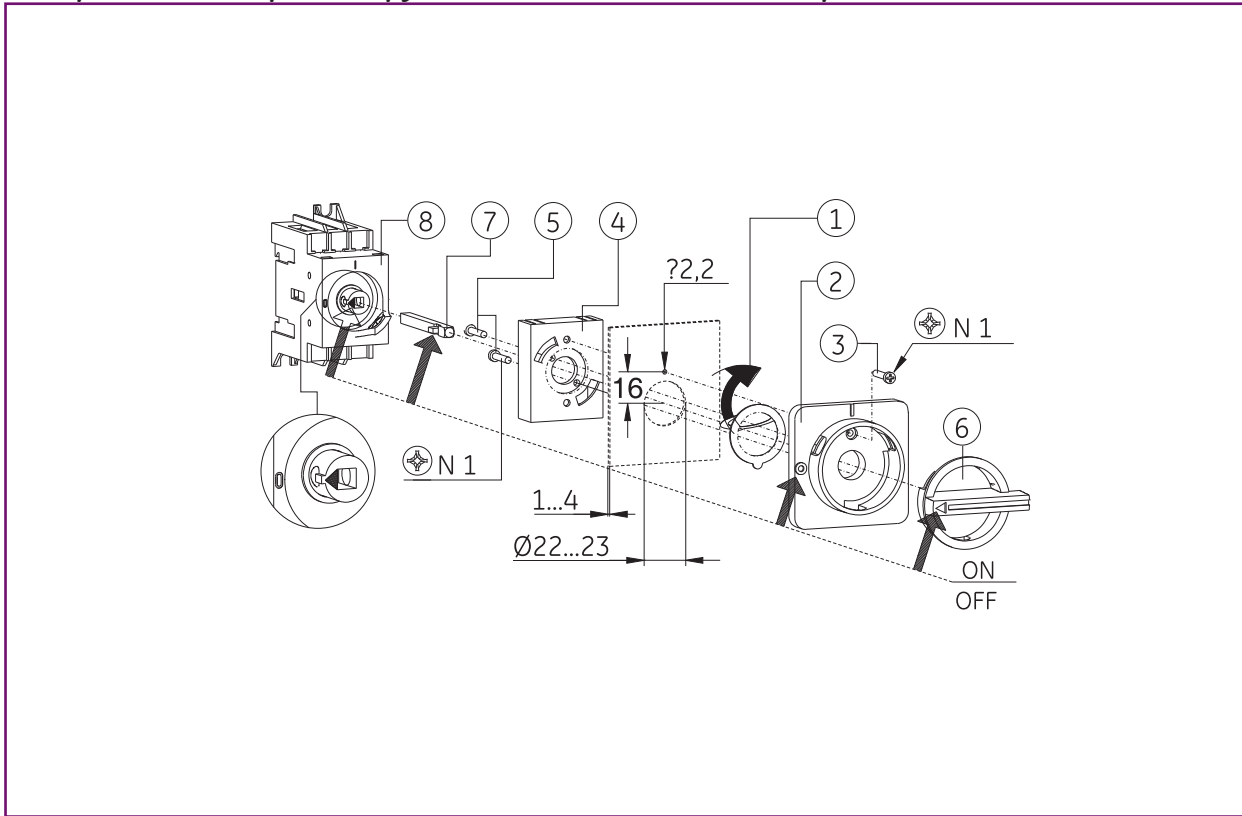
Монтаж дополнительных полюсов и дополнительных контактов



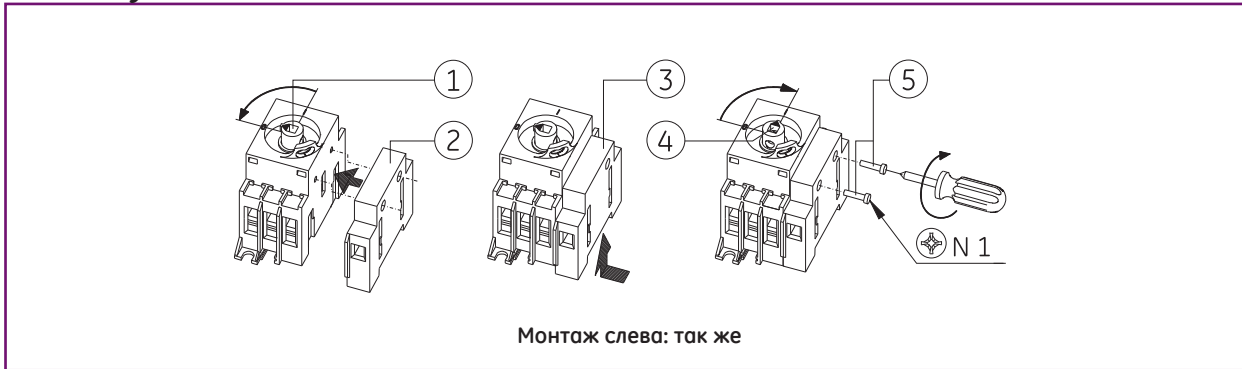


Dilos 00 для монтажа в дверце

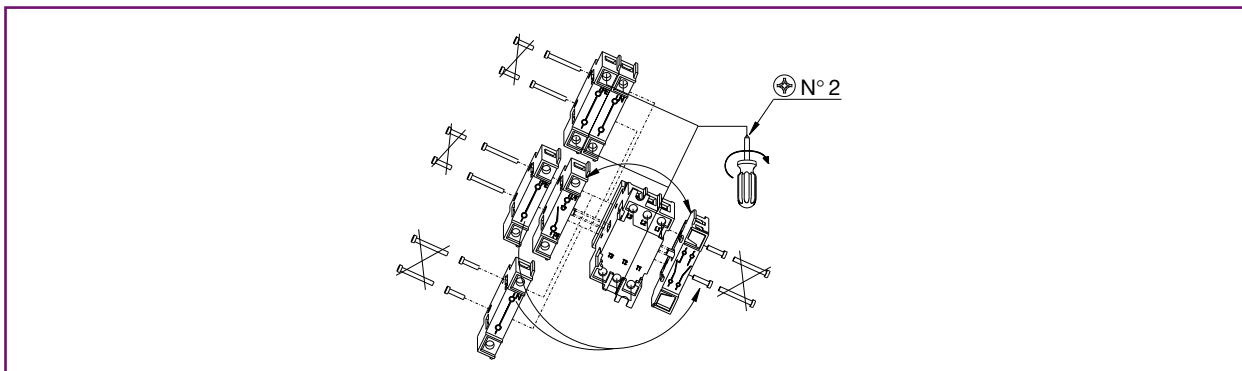
Поворотная запираемая рукоятка для монтажа в дверце



Боковая установка дополнительных контактов



Монтаж дополнительных полюсов и дополнительных контактов



Dilos 00

A

B

C

D

E

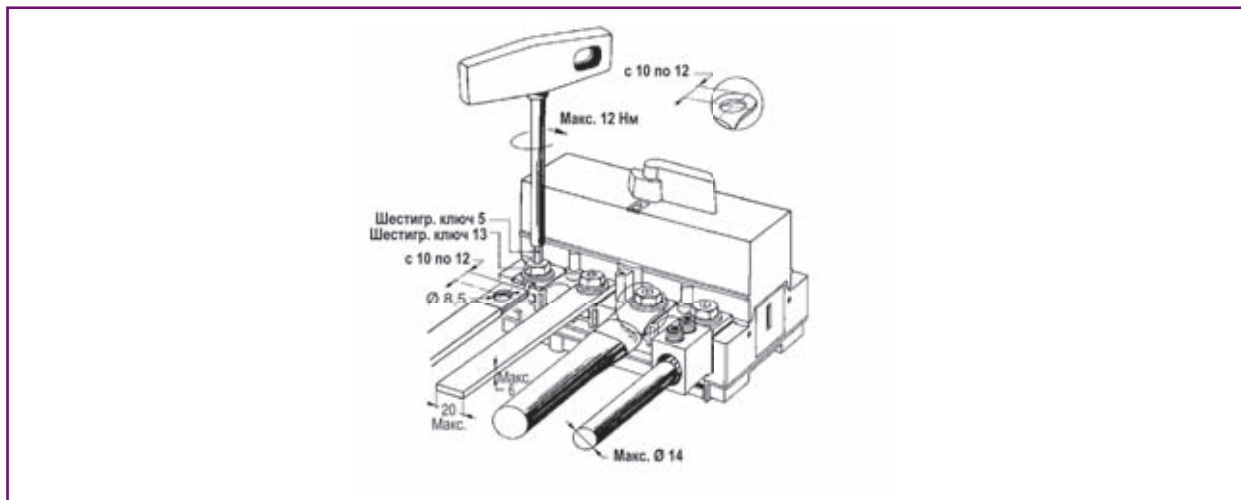
X



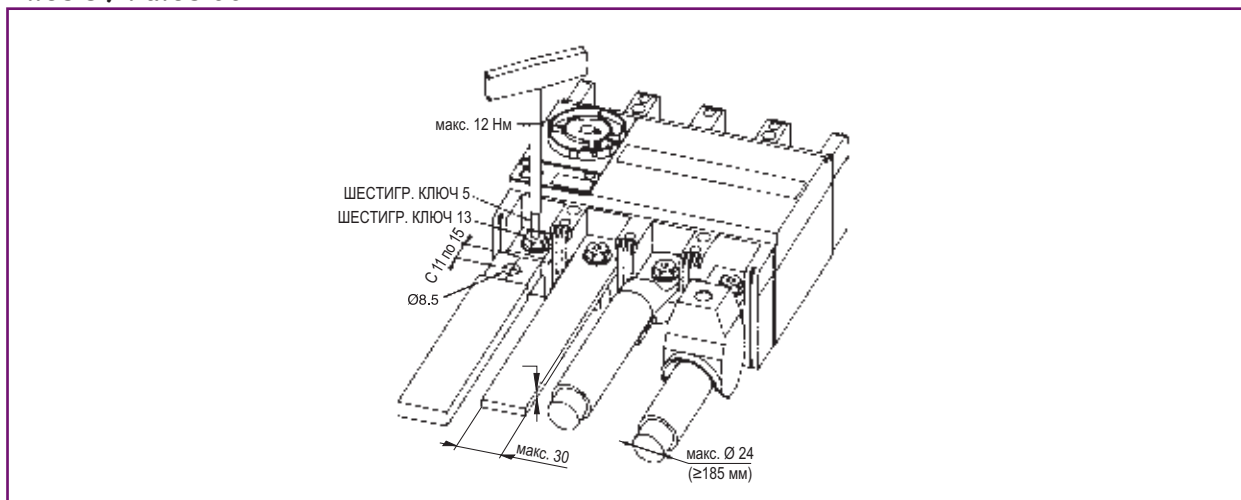


Характеристики подключений

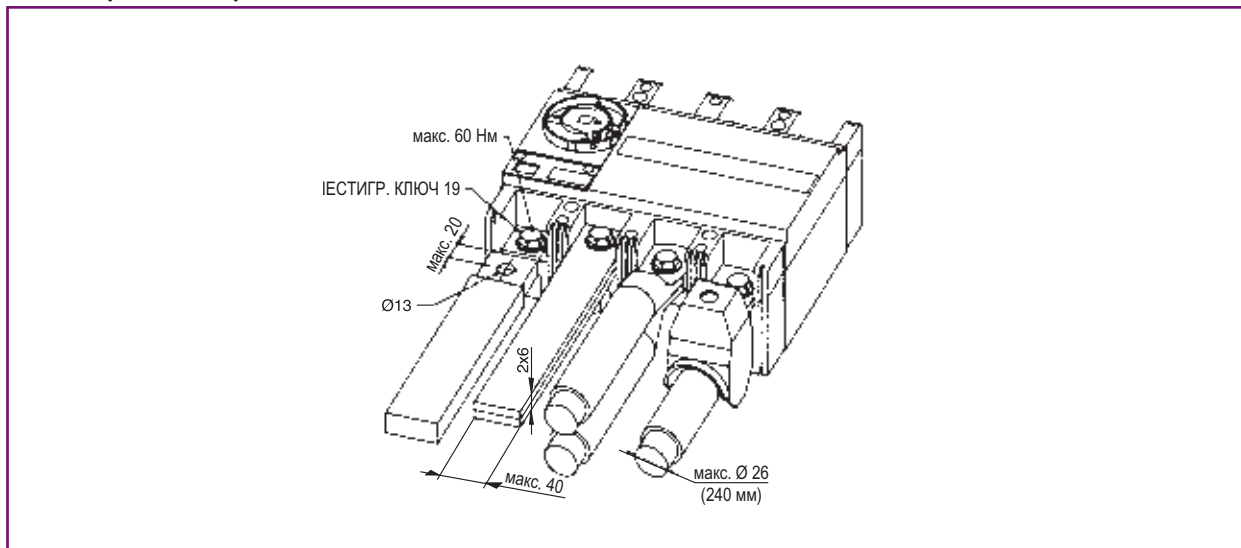
Dilos 2



Dilos 3 / Fulos 00



Dilos 4 / Fulos 1 / Fulos 2



Dilos

A

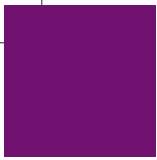
B

C

D

E

X



Для заметок

Особенности монтажа

A

B

C

D

E

X

Grid of dots for notes





- E.2 Fulos Plus
 - E.3 Dilos 00 - Dilos 0 - Dilos 1
 - E.4 Elos - Dilos 2 - Dilos 1H - Fulos 000
 - E.5 Dilos 3 - Dilos 4 - Fulos 00 - Fulos 1 - Fulos 2
 - E.6 Dilos 6S
 - E.7 Dilos 7S - Dilos 8S
 - E.8 Dilos 8S - Dilos 9S
 - E.9 Dilos 9 - Fulos 3S
 - E.10 Fulos 3S - Fulos 4
 - E.11 Dilos 6S BA - Dilos 7S BA
 - E.12 Dilos 8S BA - Fulos 3S BA
 - E.13 Fulos 3S BA - Dilos 6S MO
 - E.14 Dilos 7S MO - Dilos 8S MO
 - E.15 Dilos 8S MO - Dilos 9S MO
 - E.16 Fulos 3S MO
 - E.17 CO-Dilos 6S MO - CO-Dilos 7S MO
 - E.18 CO-Dilos 8S MO
 - E.19 CO-Dilos 6S - CO-Dilos 7S
 - E.20 CO-Dilos 8S
-
- E.21 6P Dilos 6S
 - E.22 Система переключения – шести-/восьмиполюсная система
– Dilos 1H/Fulos 000
 - E.23 Система переключения – Dilos 3/Fulos 00
 - E.24 Шести-/восьмиполюсная система – Dilos 3/Fulos 00
 - E.25 Система переключения – Dilos 4/Fulos 1/2
 - E.26 Задние клеммы – Dilos 3/4 – Fulos 00/1/2
 - E.26 Крышки для клемм – Dilos 3/4 – Fulos 00/1/2
 - E.27 Рукоятки для прямого управления для Dilos 1H/3/4 – Fulos 000/00/1/2
 - E.28 Рукоятки для крышки или дверцы с петлями – Dilos 1H/3 – Fulos 000/00
 - E.28 Рукоятки для прямого управления для Dilos 4 – Fulos 1/2
 - E.29 Рукоятки для внутренней дверцы – Dilos 1H/3/4 – Fulos 000/00/1/2

Преимущества

Коды для заказа

Технические данные

Особенности монтажа

Размеры

Указатель каталожных
номеров и кодов

A
B
C
D
E
X





Dilos/Fulos

Для заметок

Размеры

A

B

C

D

E

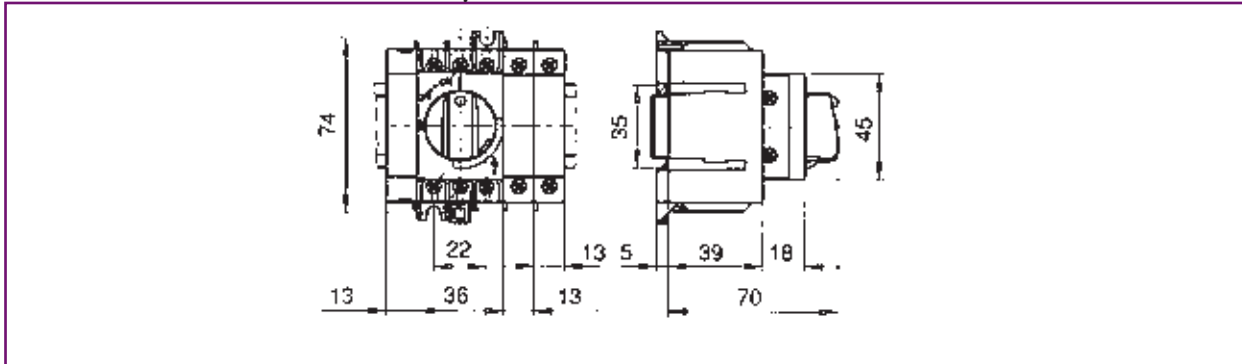
X

Grid of dots for notes

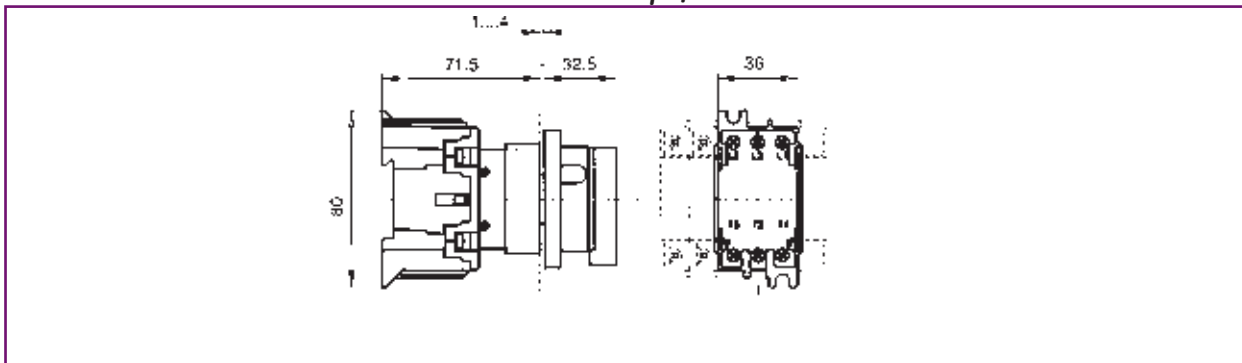




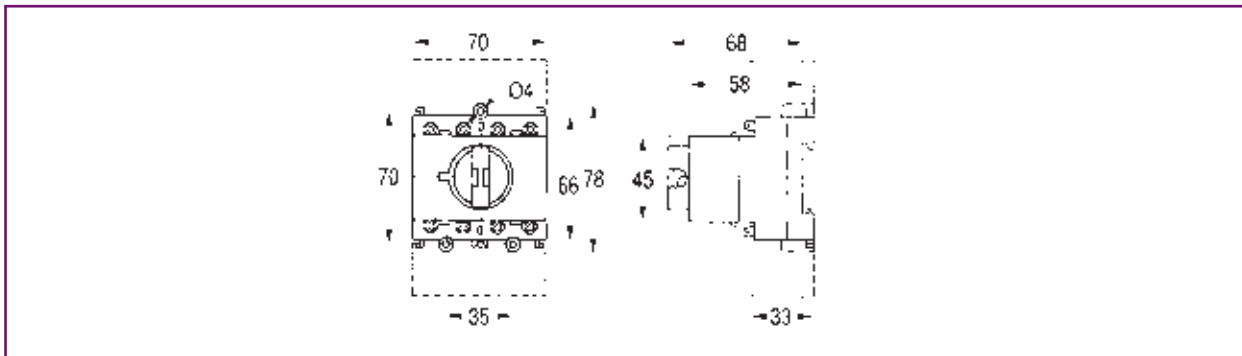
Dilos 00 – выключатели на направляющей DIN



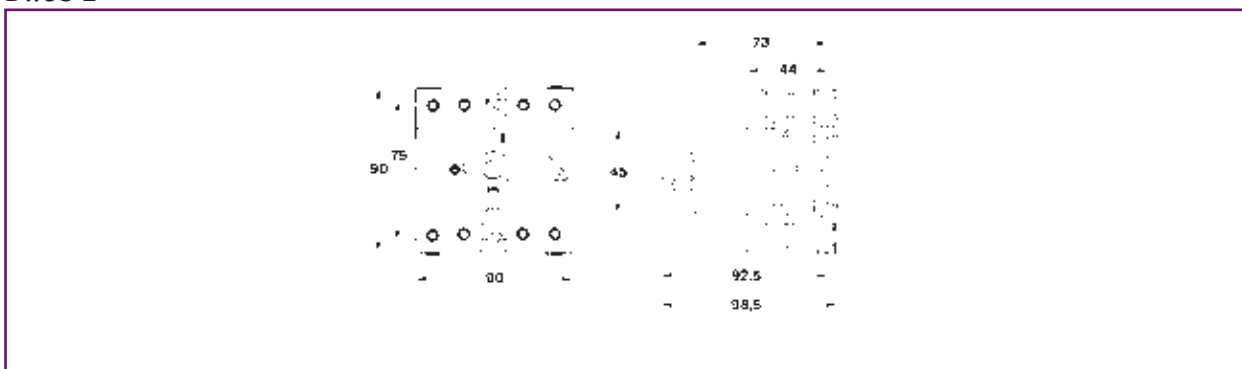
Dilos 00 – выключатели для монтажа в дверце



Dilos 0



Dilos 1



Dilos

A

B

C

D

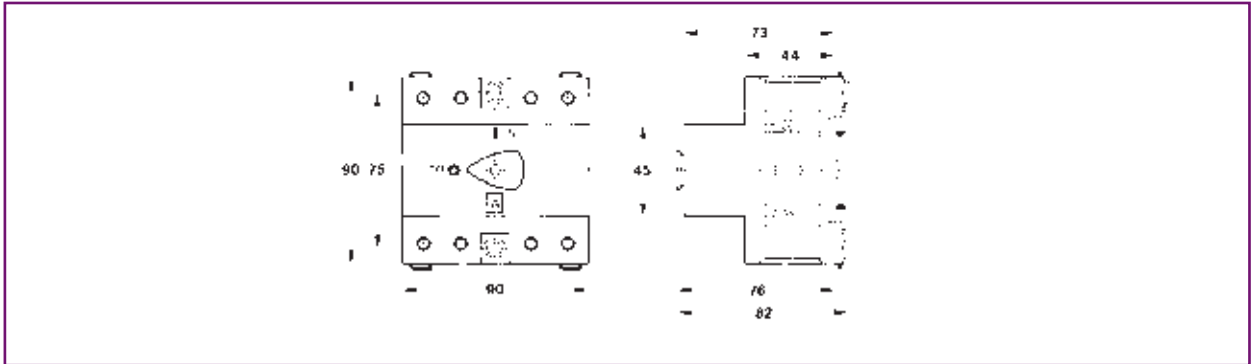
E

X

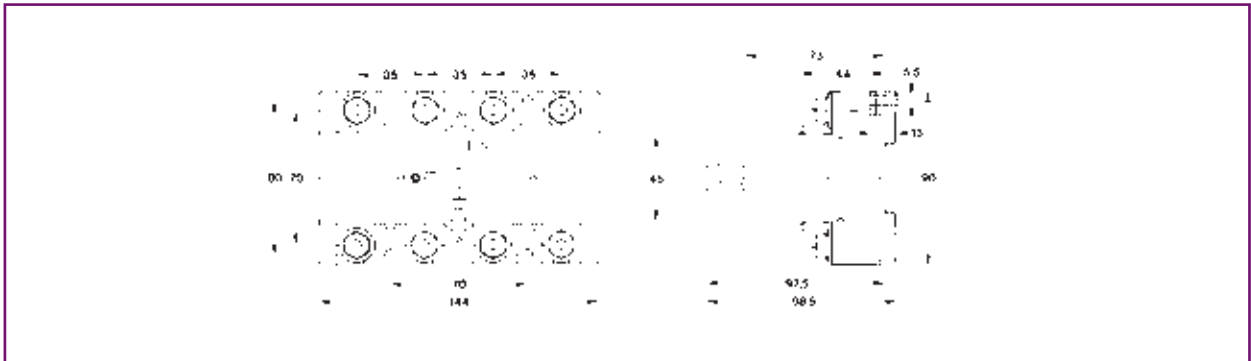


Размеры

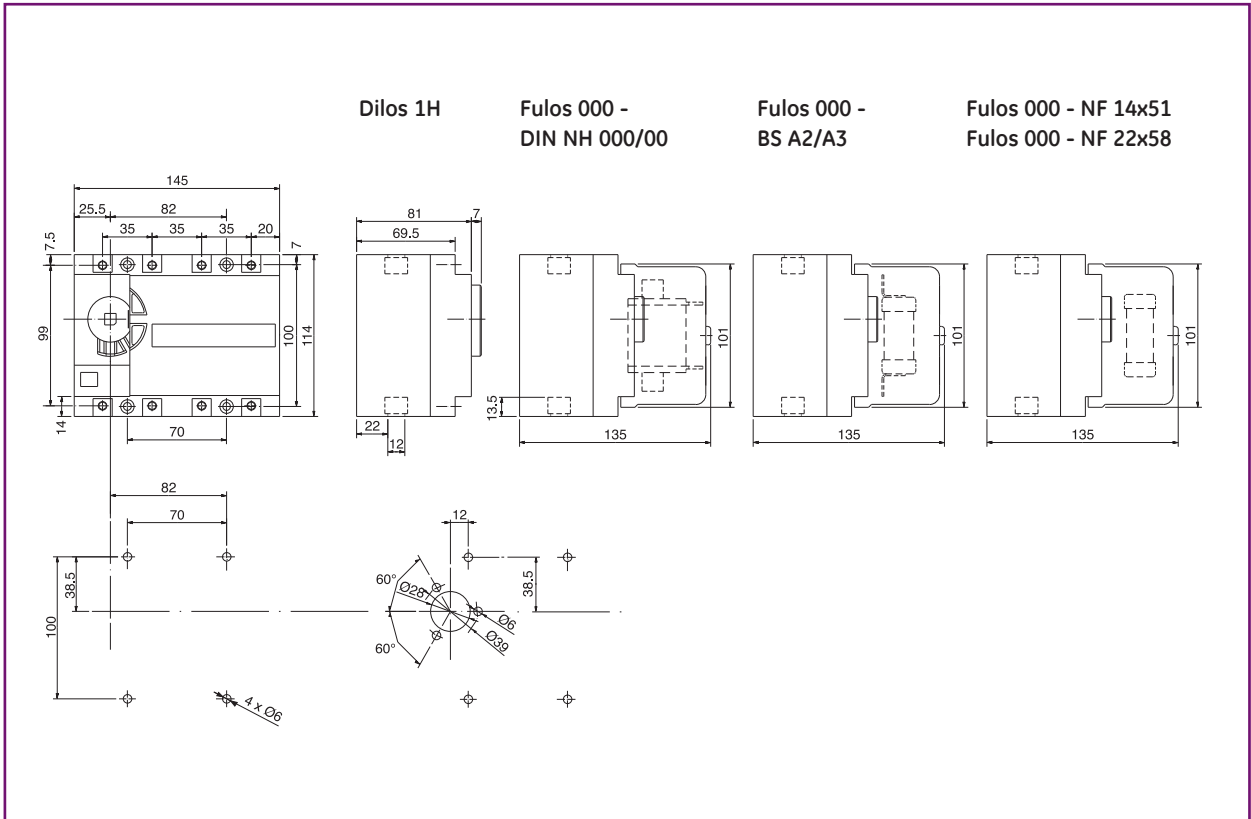
Elos



Dilos 2



Dilos 1H / Fulos 000



Размеры

A

B

C

D

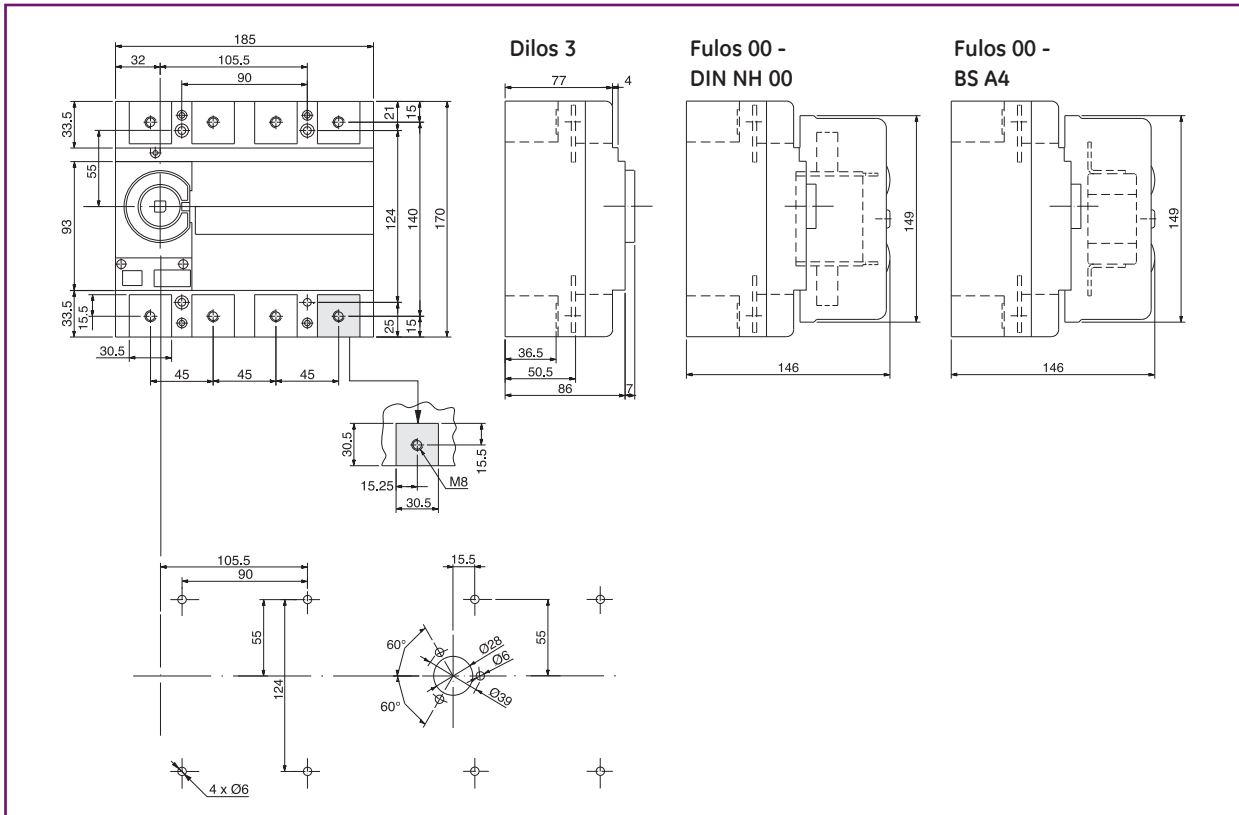
E

X

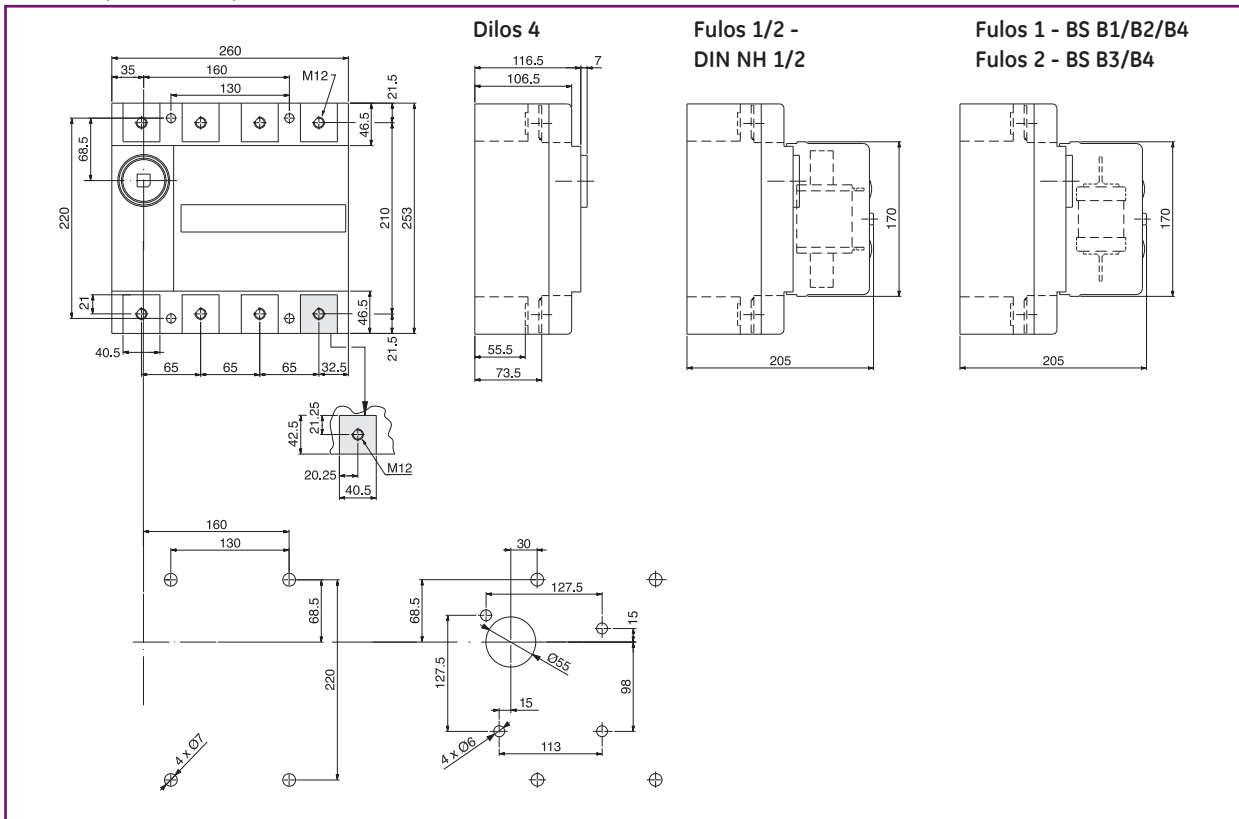




Dilos 3 / Fulos 00



Dilos 4 / Fulos 1 / Fulos 2



Dilos/Fulos

A

B

C

D

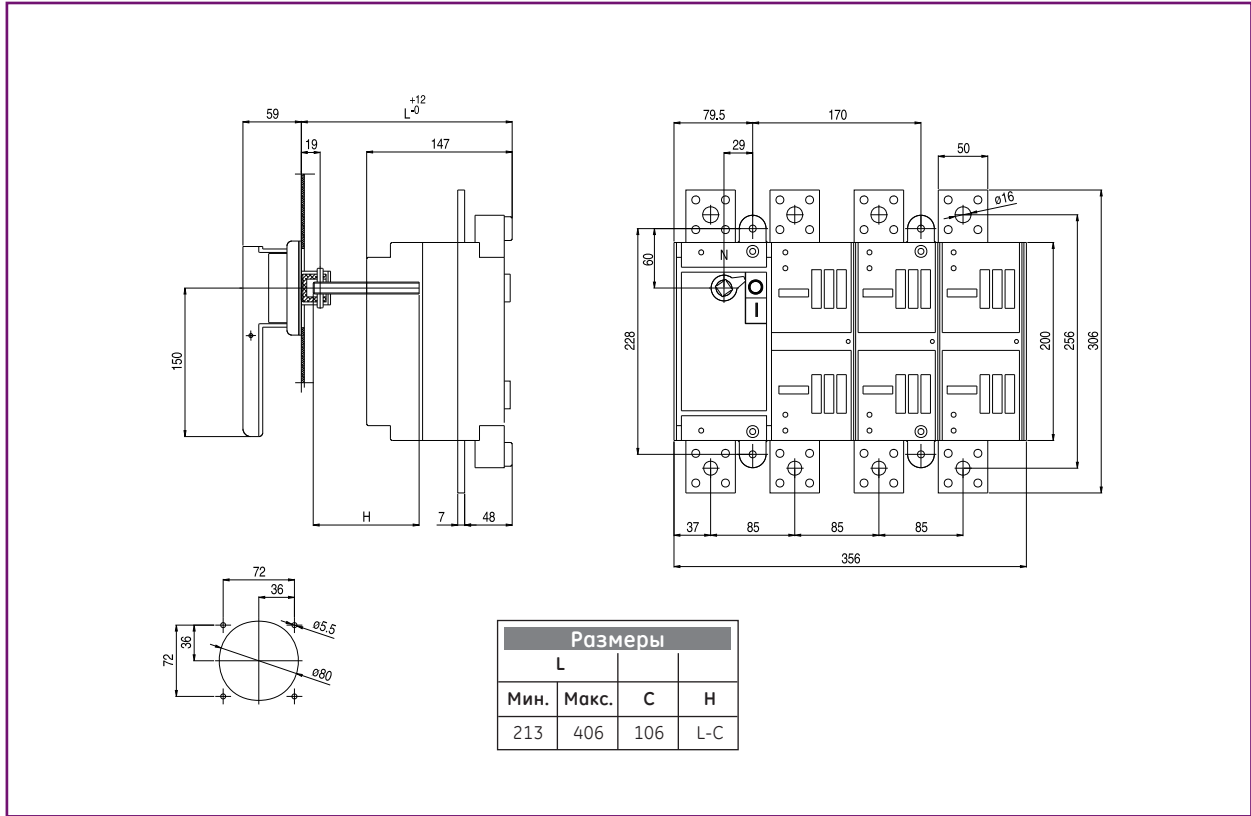
E

X



Размеры

Dilos 6S - 35kA



Размеры

A

B

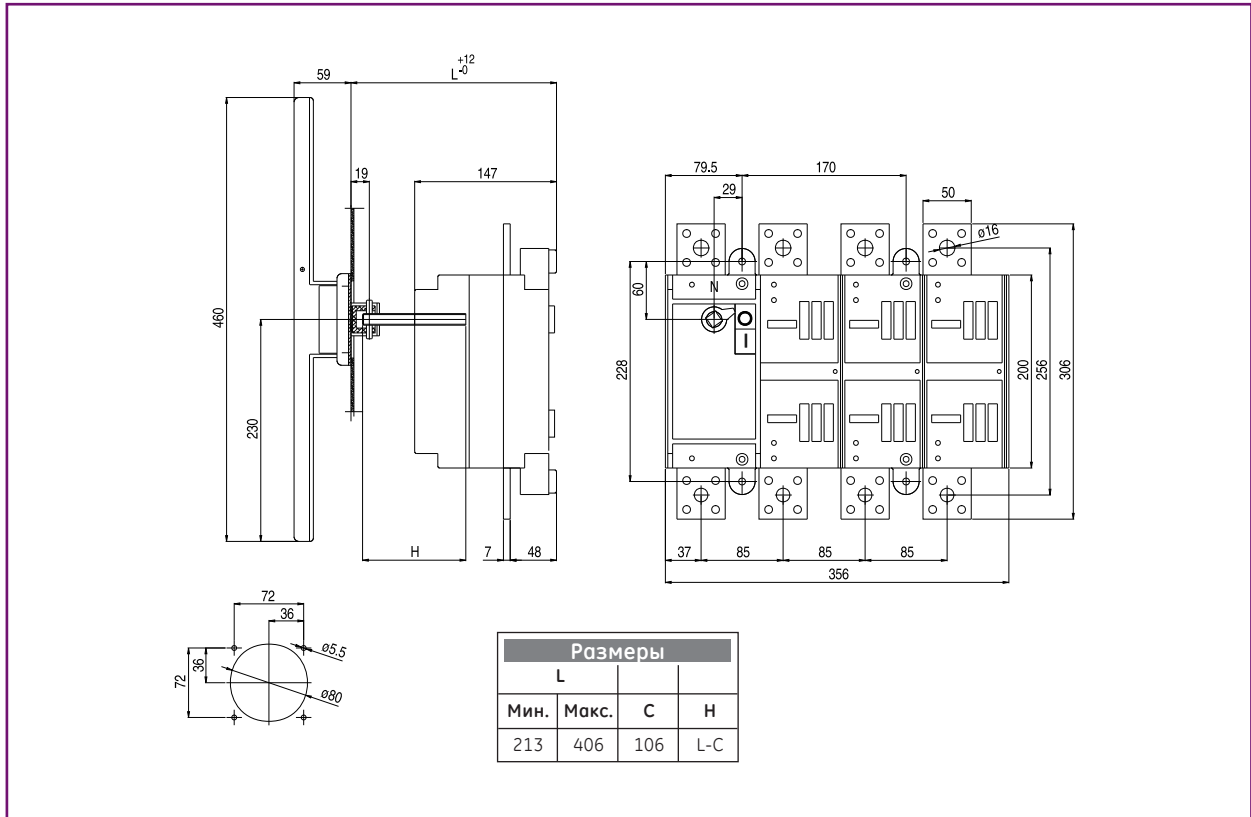
C

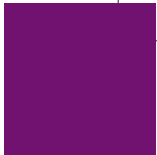
D

E

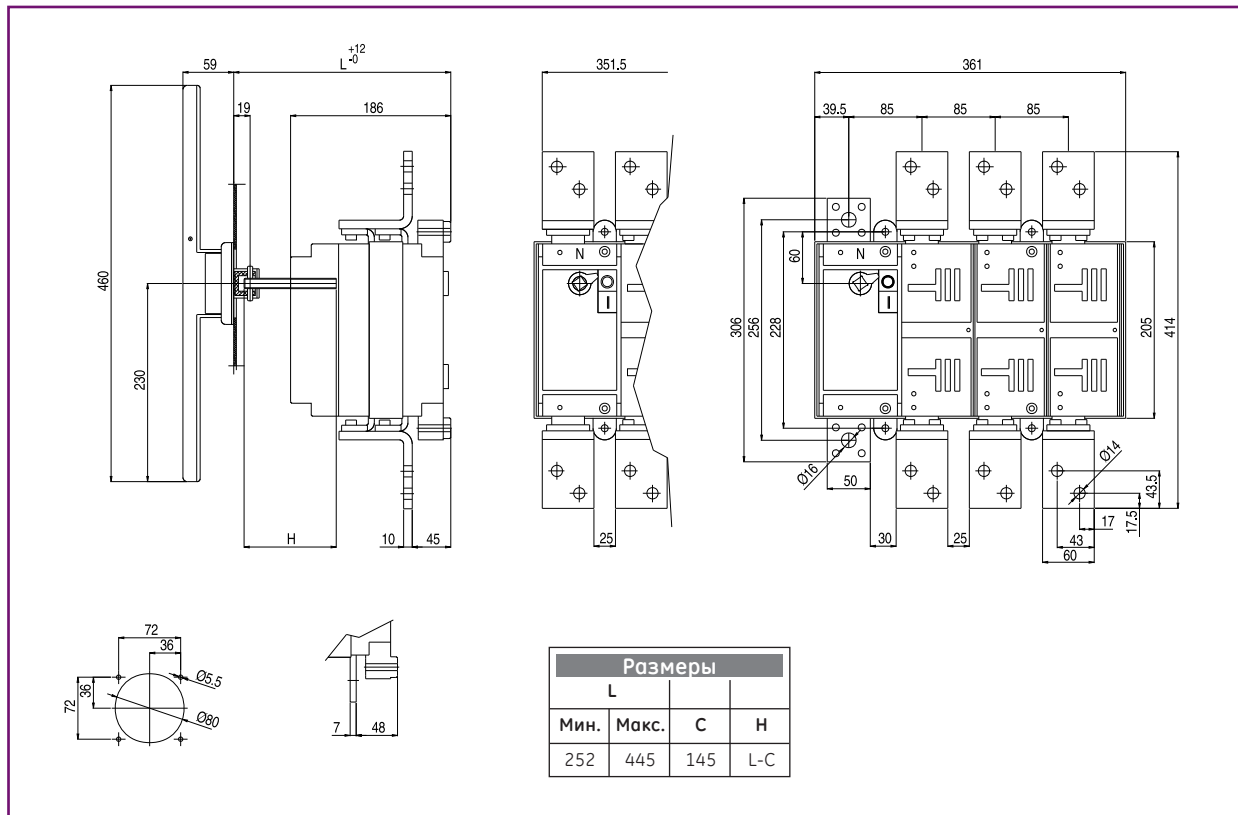
X

Dilos 6S - 50kA





Dilos 7S



Dilos

A

B

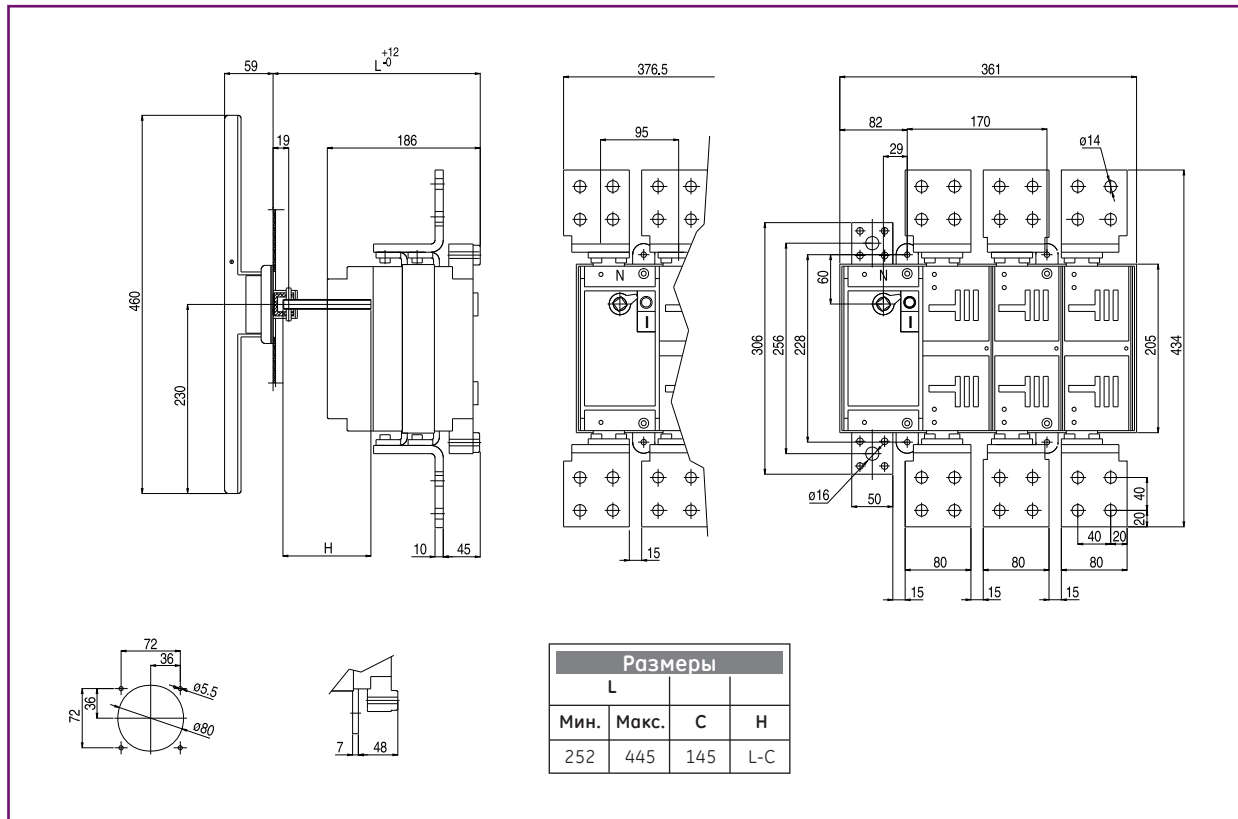
C

D

E

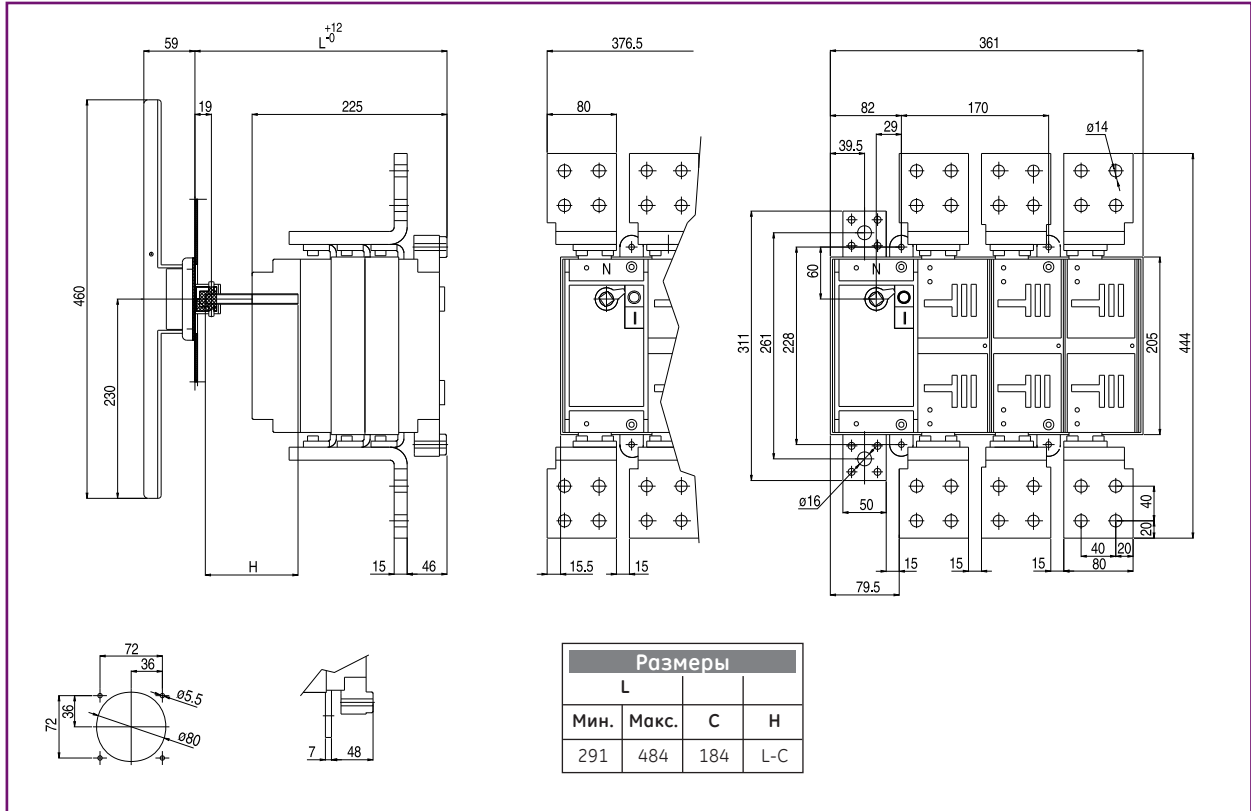
X

Dilos 8S - 2000A



Размеры

Dilos 8S - 2500A



Размеры

A

B

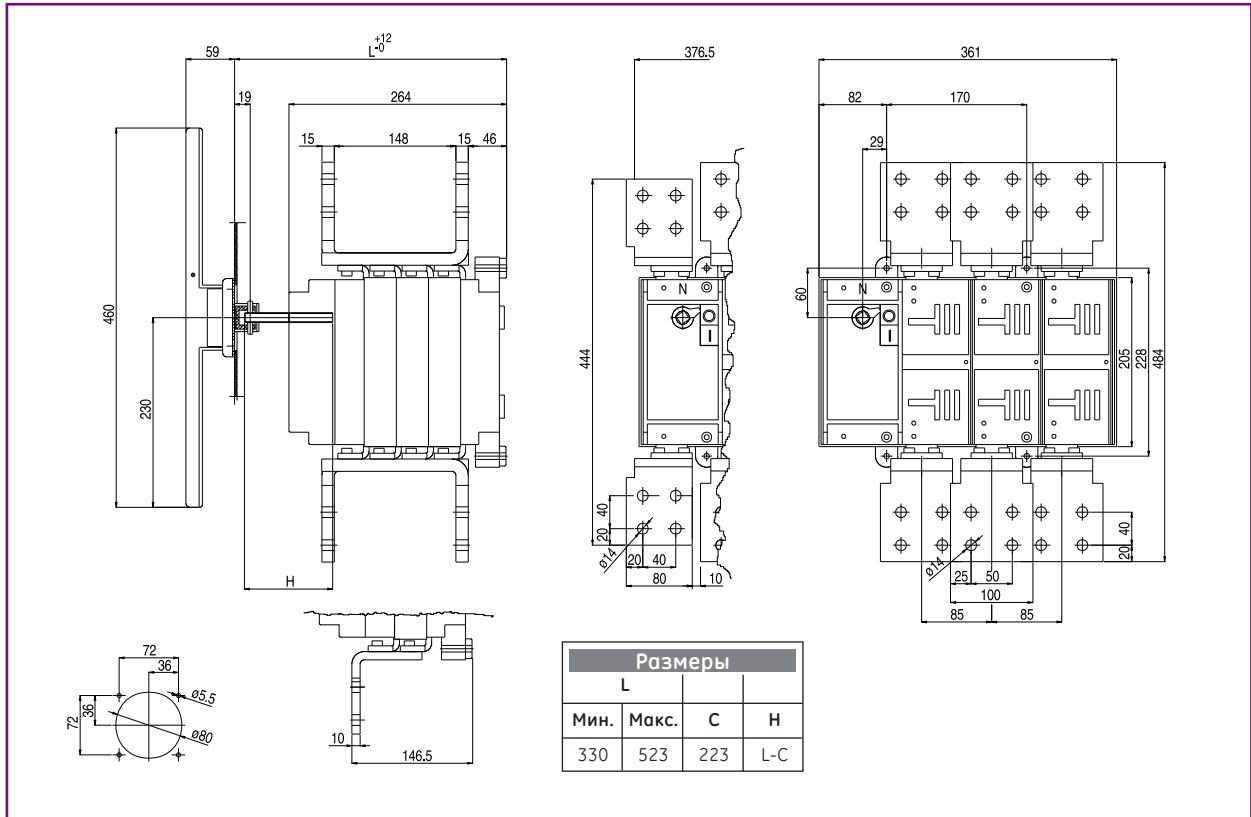
C

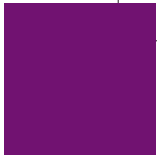
D

E

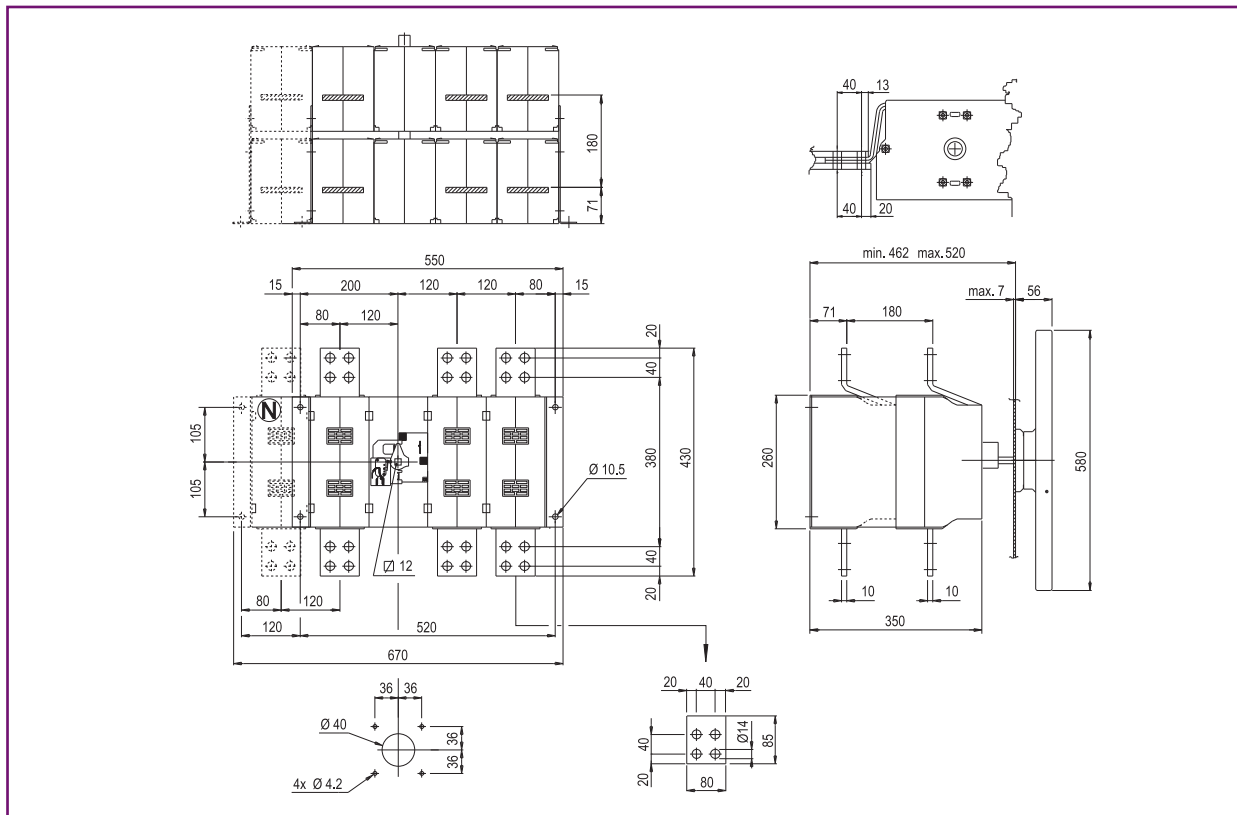
X

Dilos 9S





Dilos 9



Dilos/Fulos

A

B

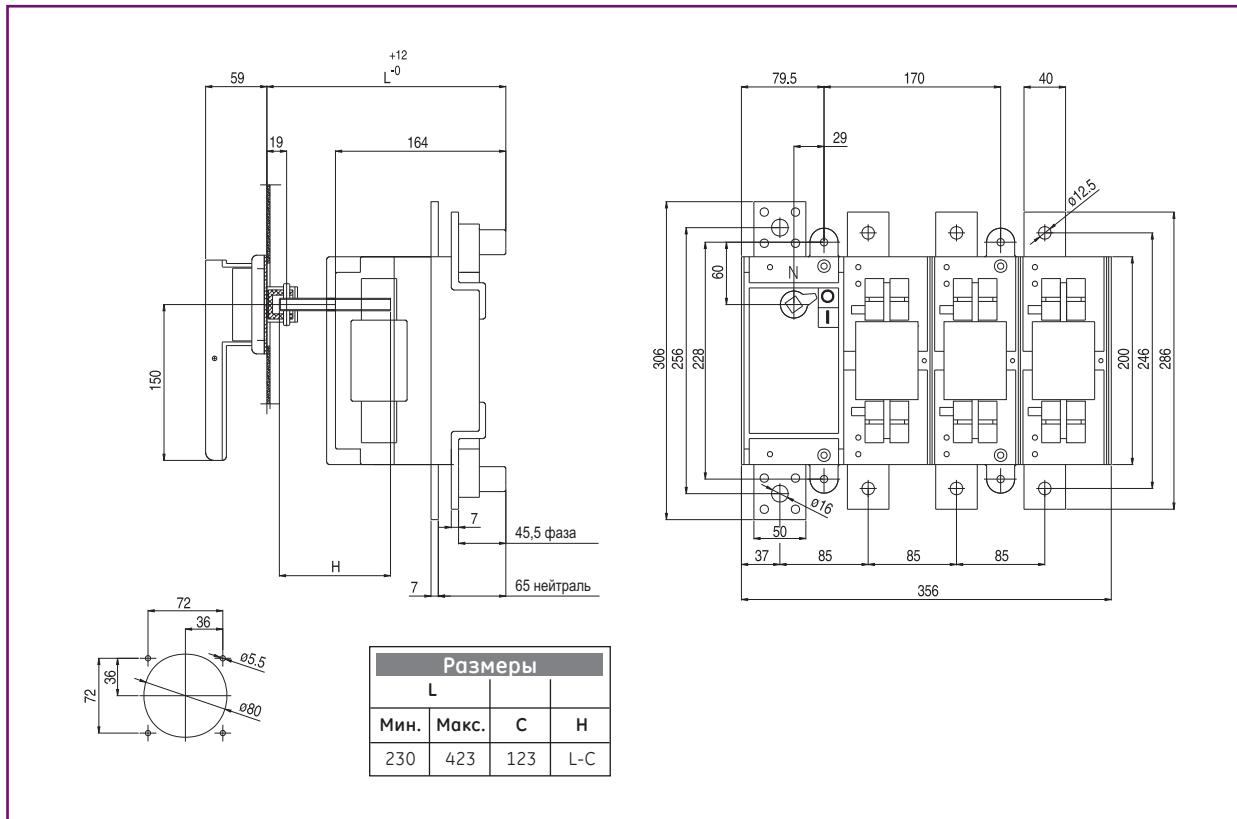
C

D

E

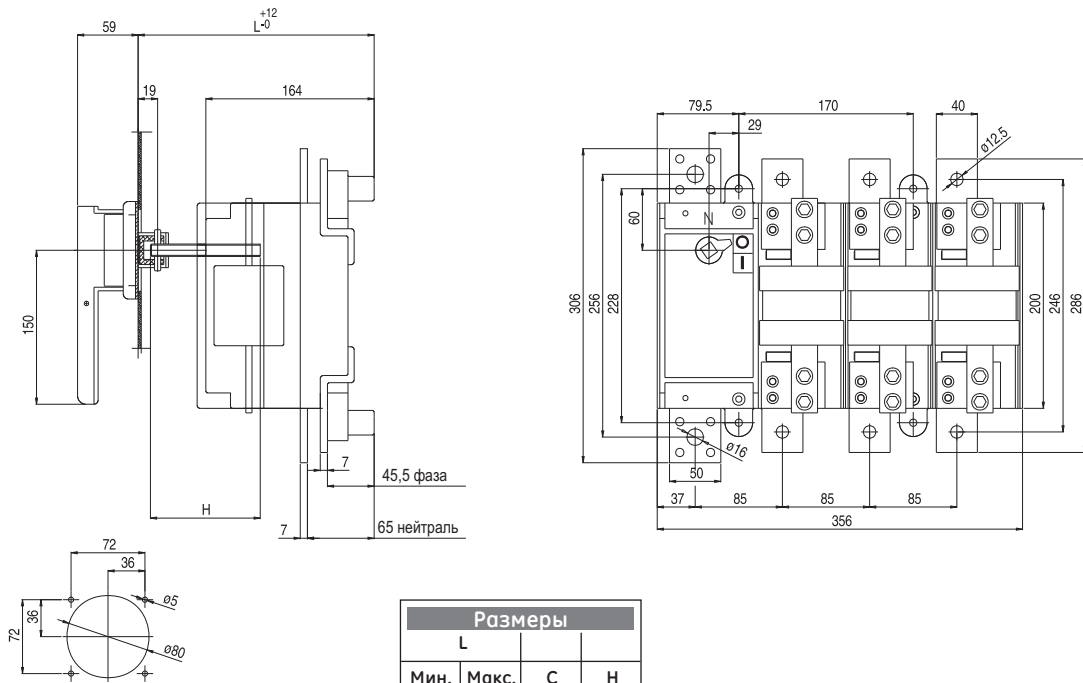
X

Fulos 3S - DIN NH 3



Размеры

Fulos 3S - BS



Размеры			
L		C	H
Мин.	Макс.	123	L-C
230	423		

Размеры

A

B

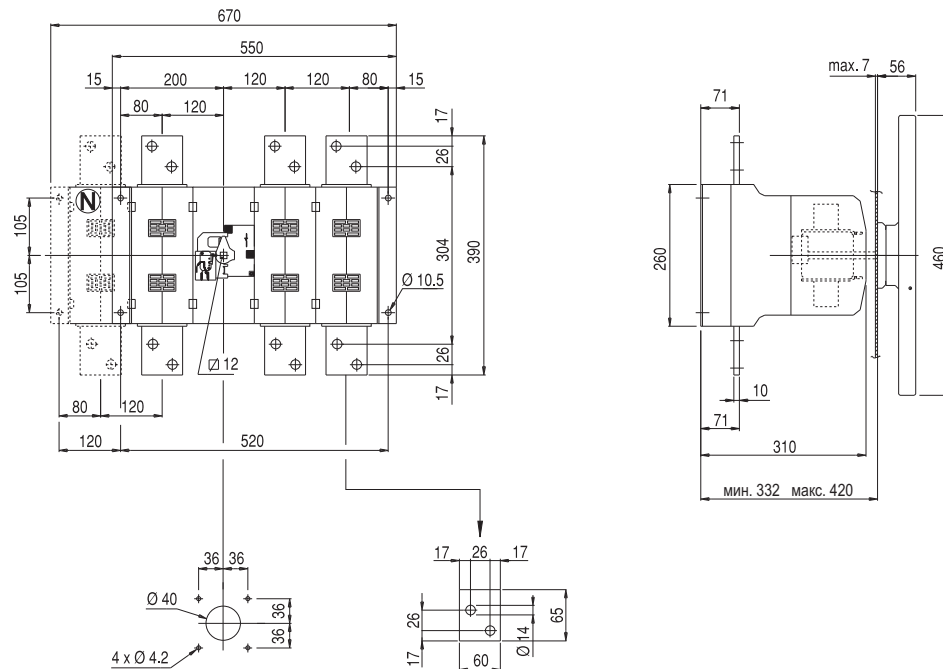
C

D

E

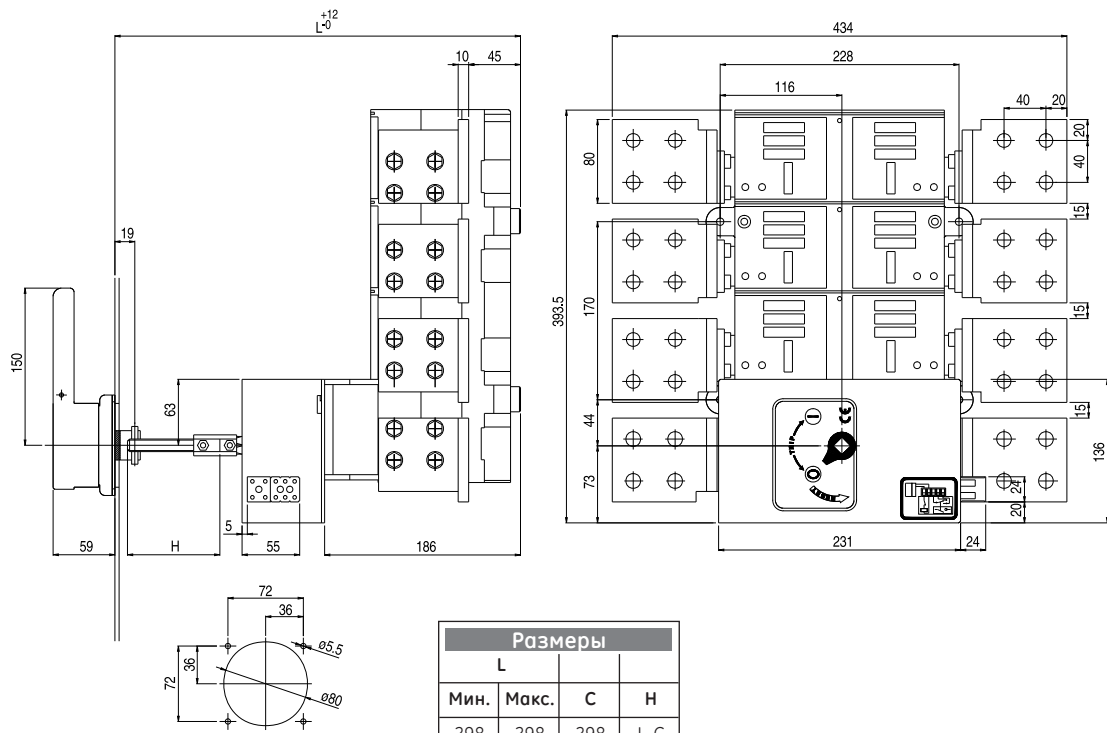
X

Fulos 4 - DIN NH 4 / Fulos 4 - BS D1



Размеры

Dilos 8S BA



Размеры

A

B

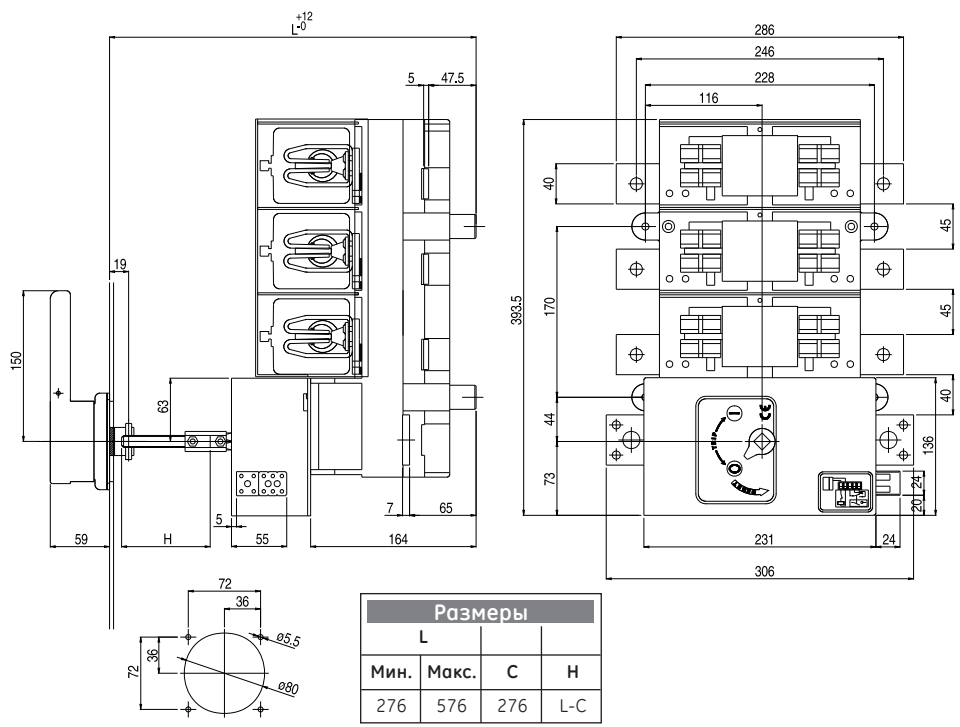
C

D

E

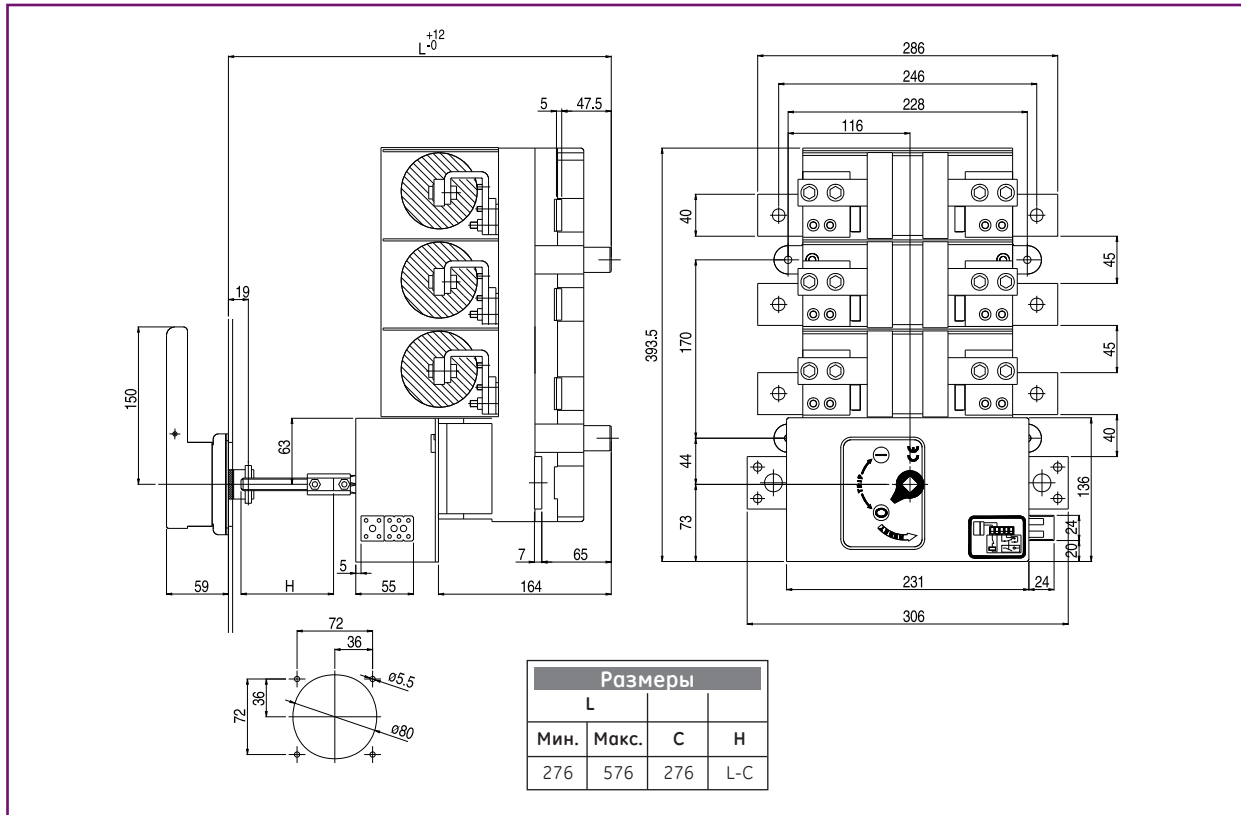
X

Fulos 3S BA - DIN NH3





Fulos 3S BA - BS C1/C2/C3



Dilos/Fulos

A

B

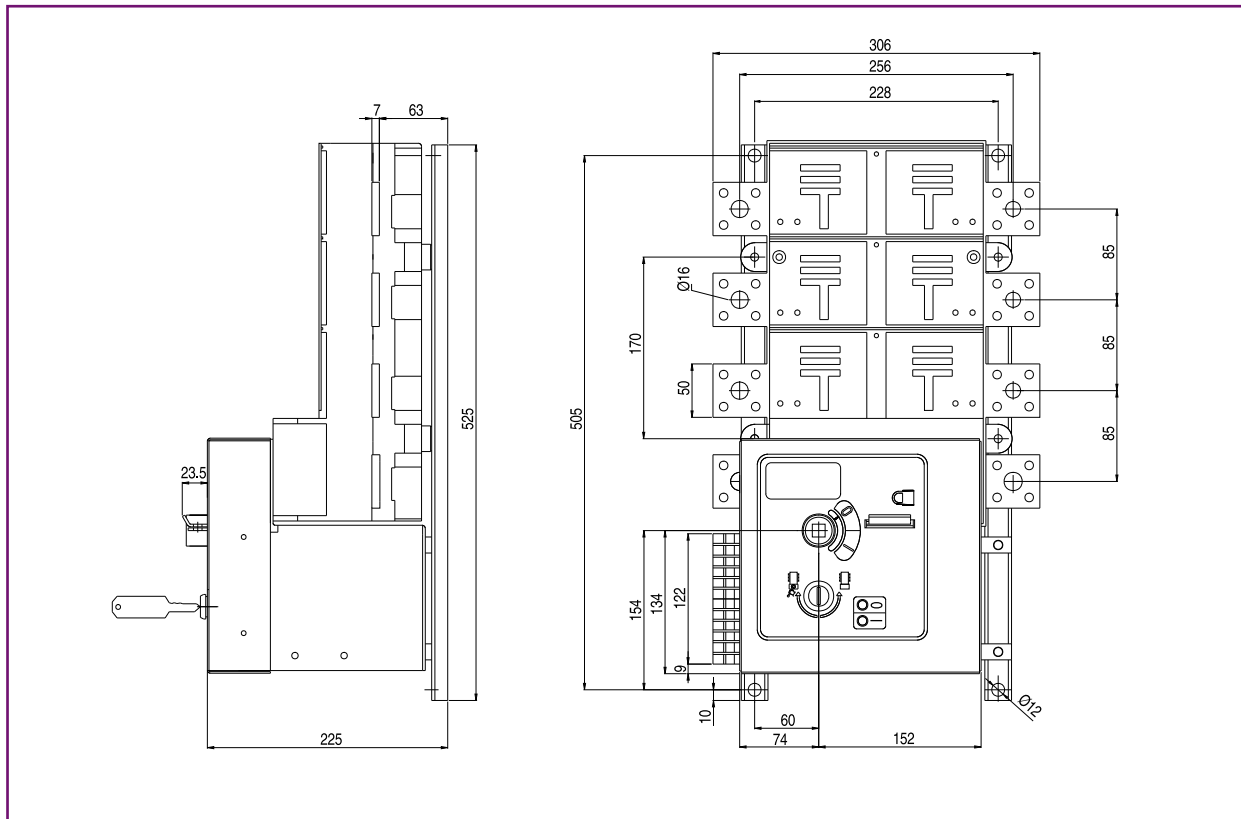
C

D

E

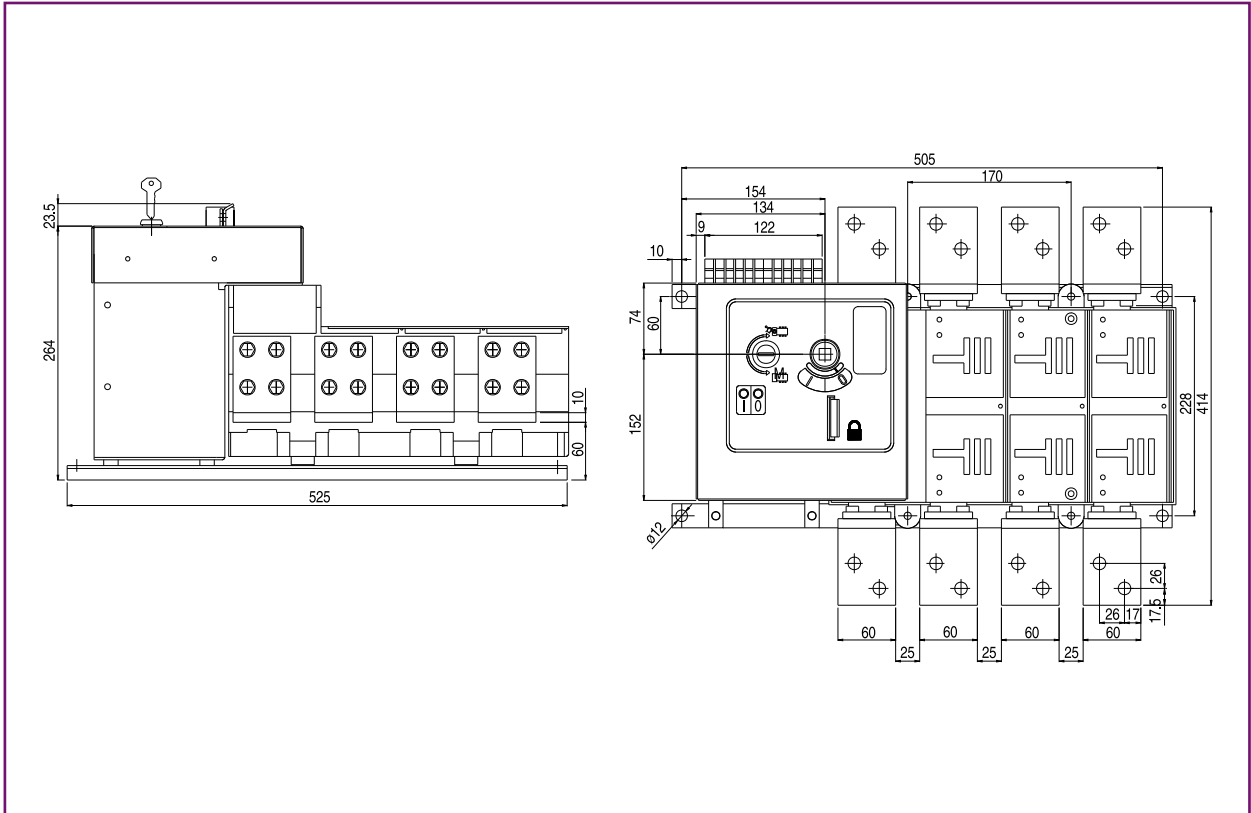
X

Dilos 6S MO



Размеры

Dilos 7S MO



Размеры

A

B

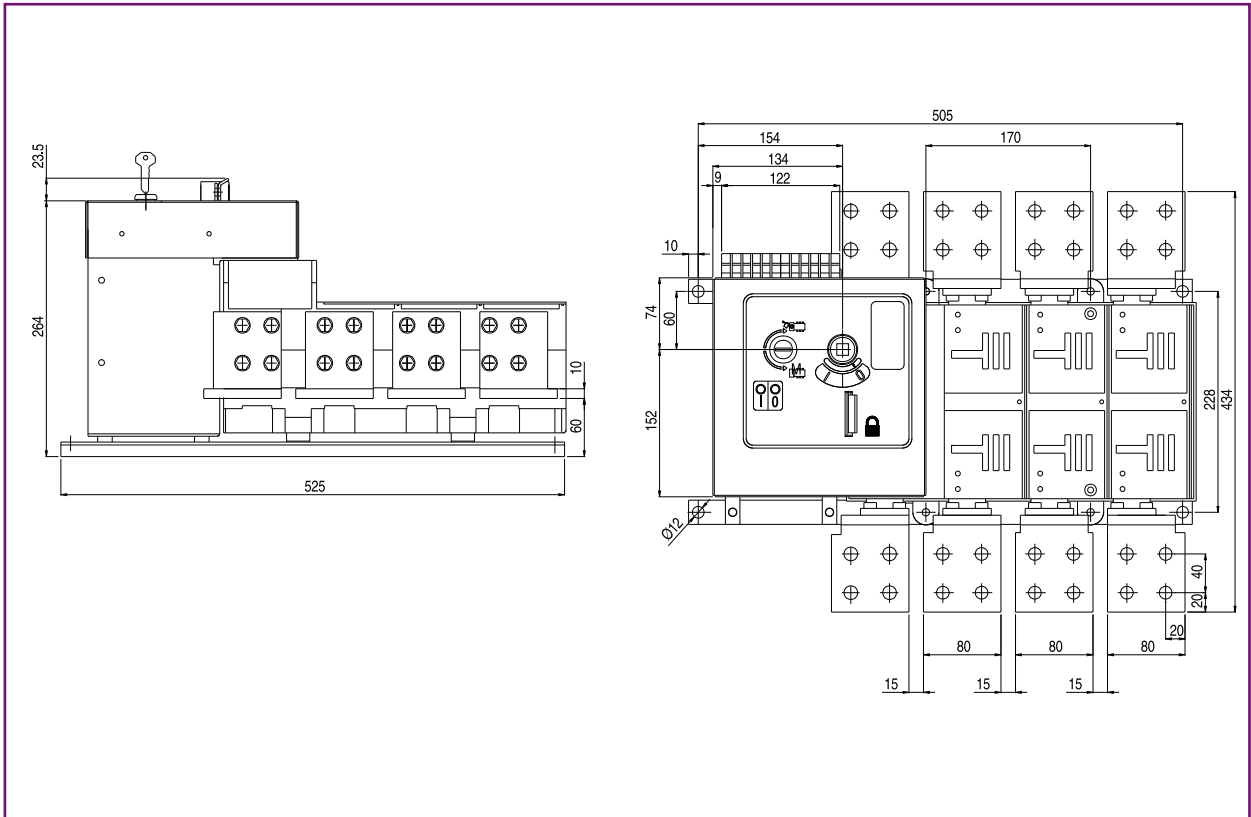
C

D

E

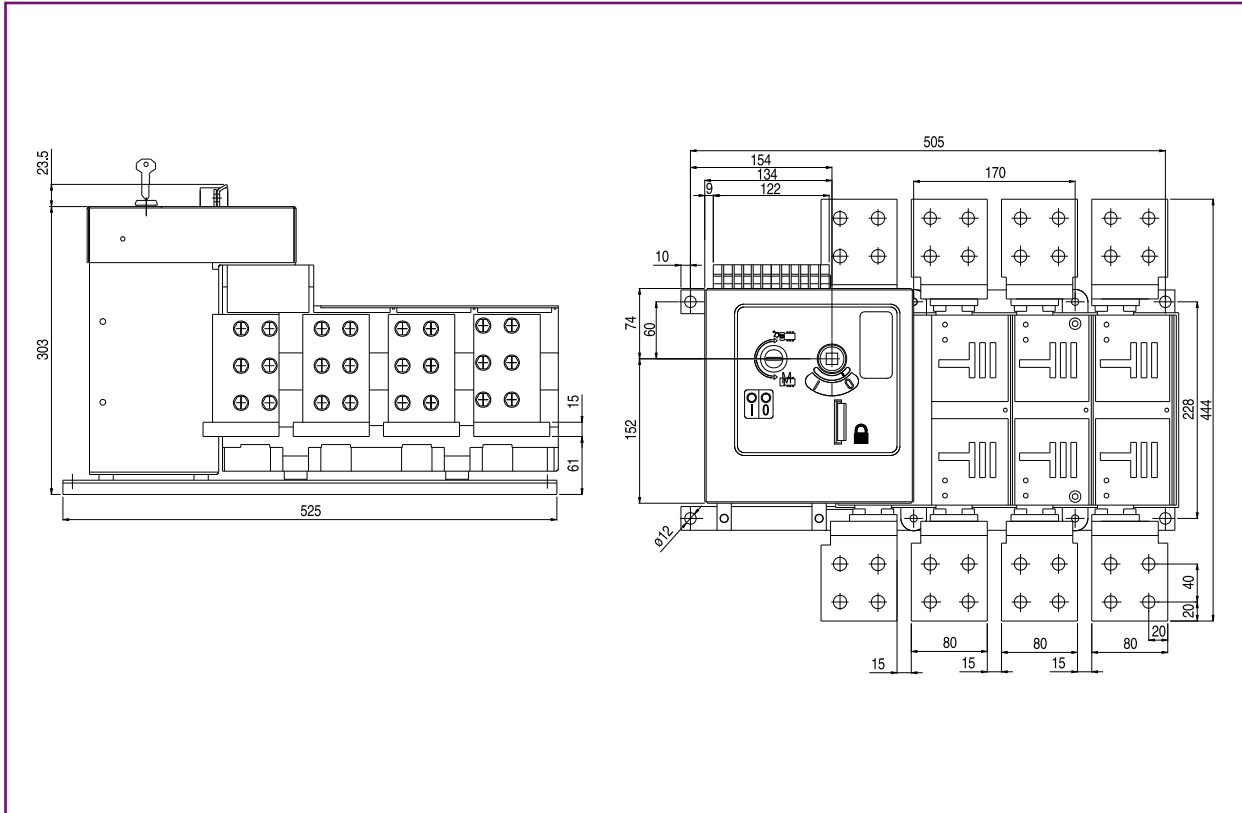
X

Dilos 8S MO - 2000A





Dilos 8S MO - 2500A



Dilos

A

B

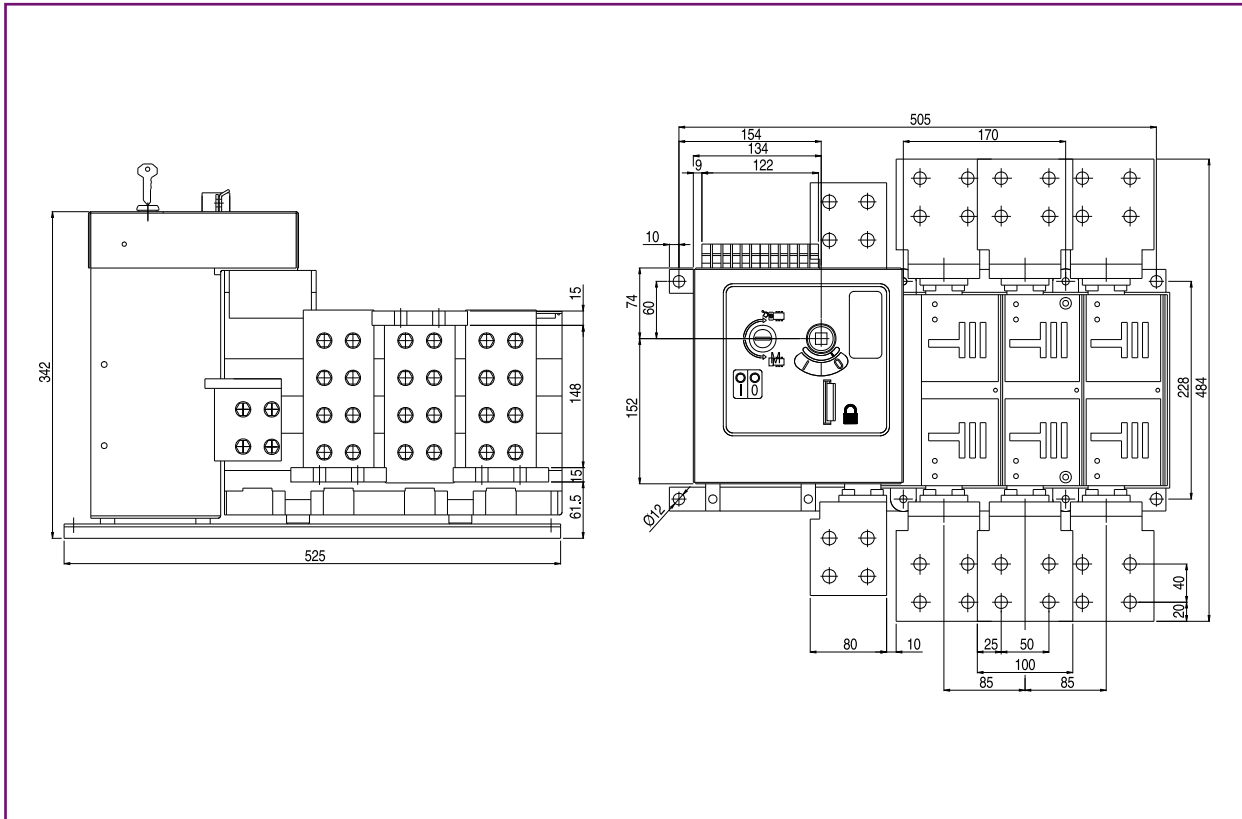
C

D

E

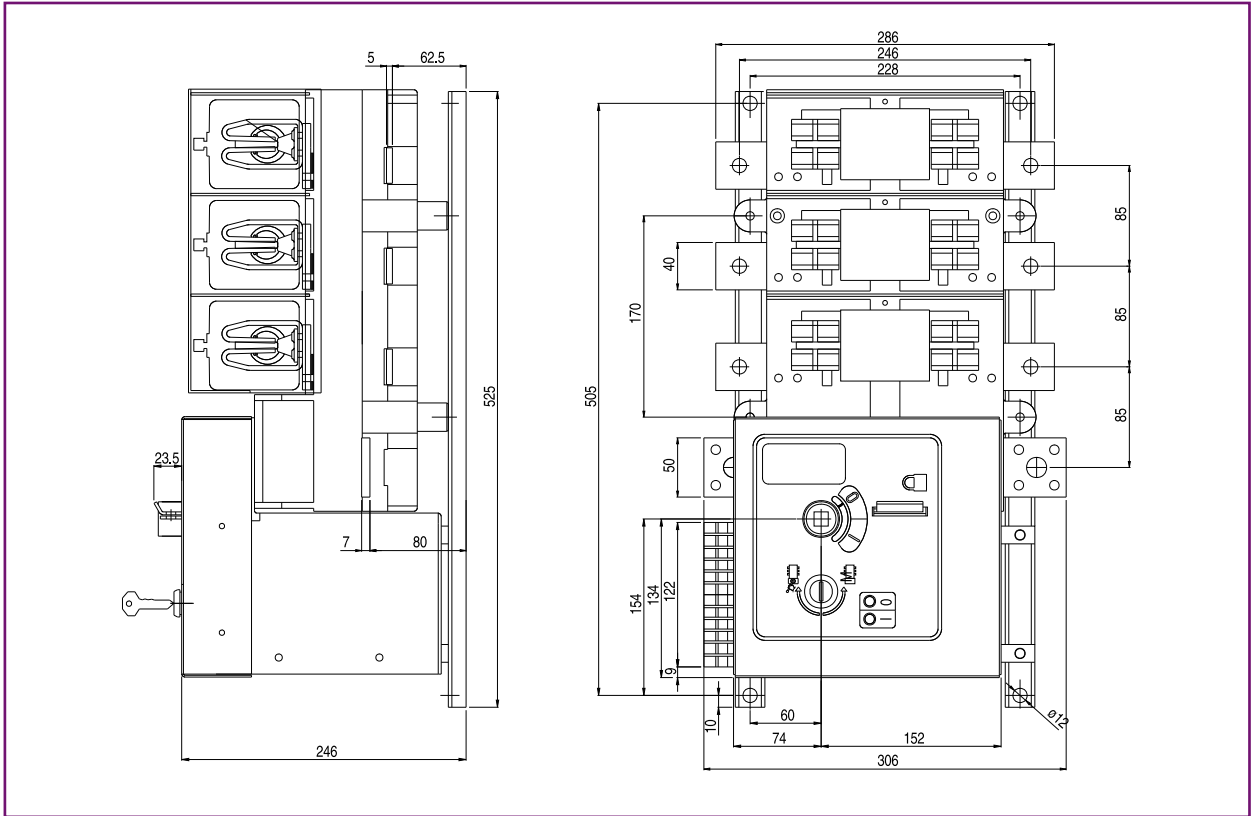
X

Dilos 9S MO

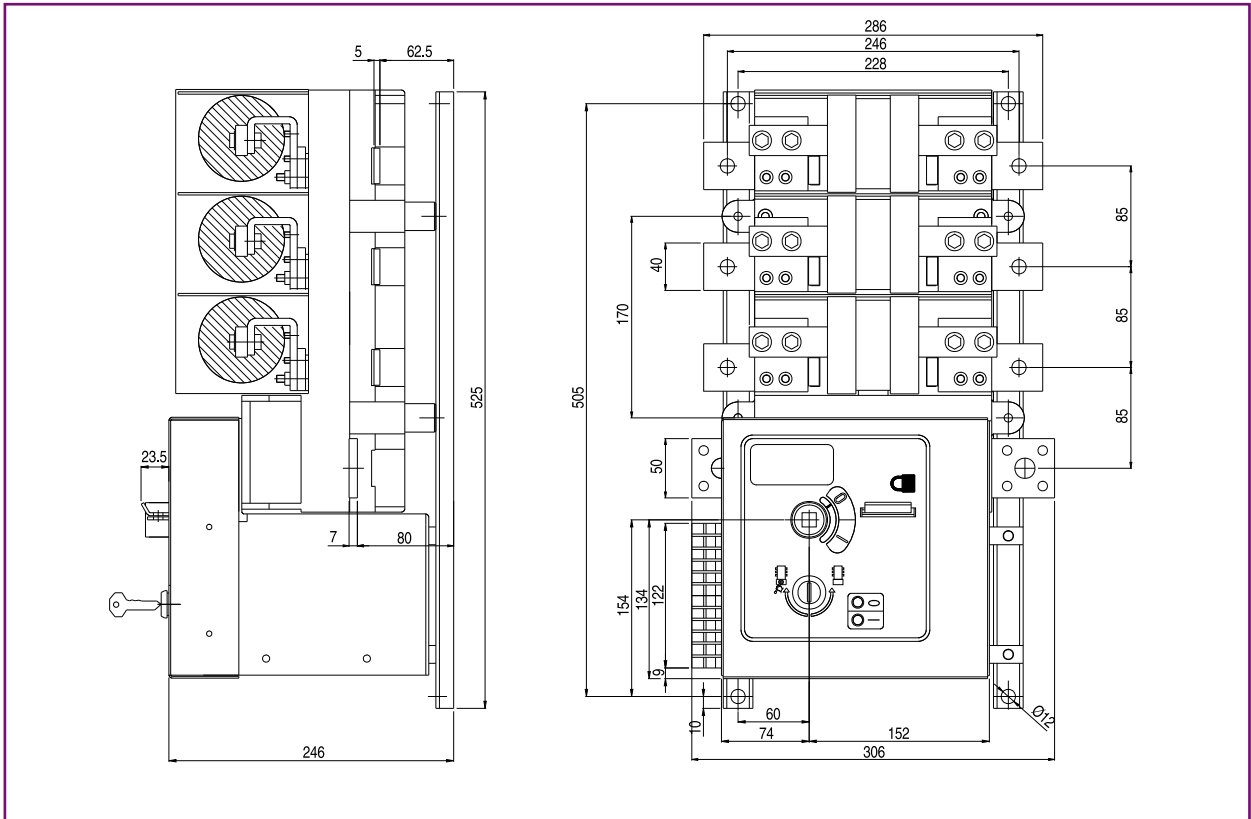


Размеры

Fulos 3S MO - DIN NH3



Fulos 3S MO - BS C1/C2/C3



Размеры

A

B

C

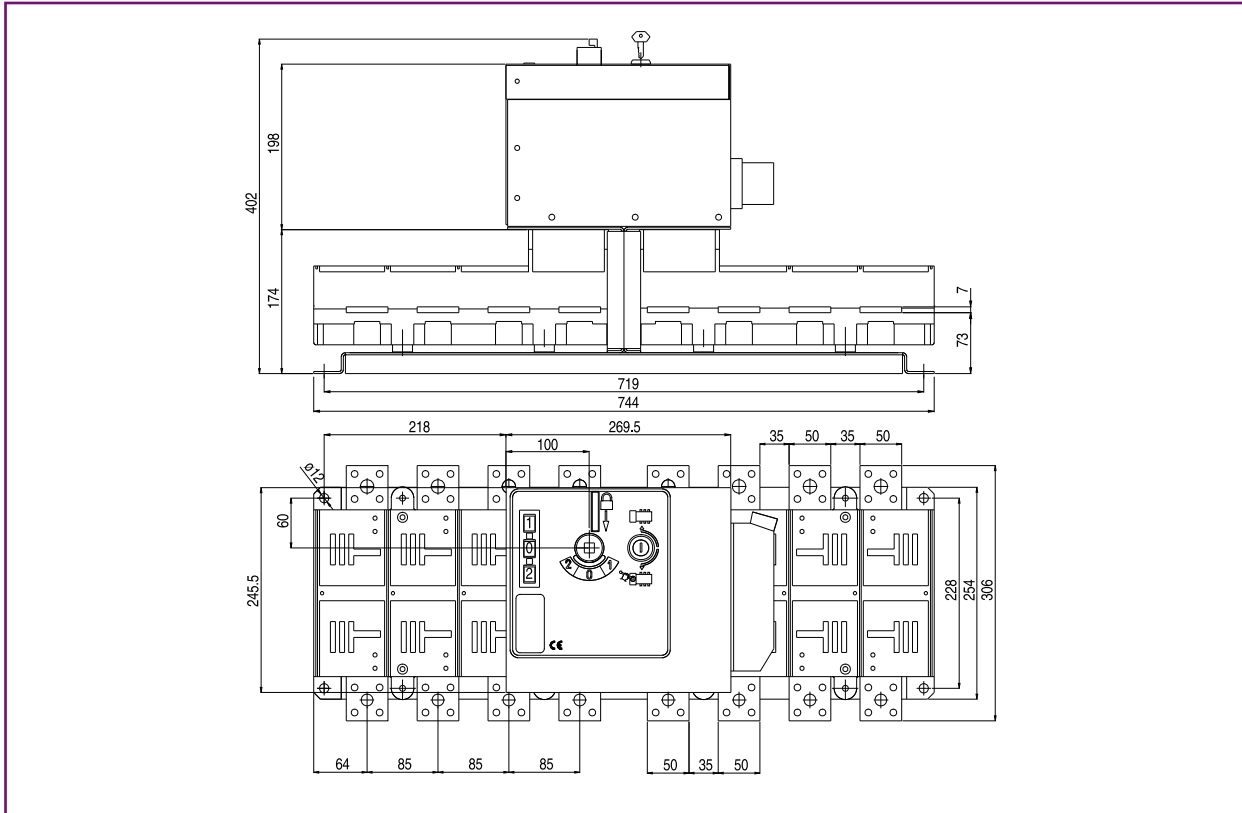
D

E

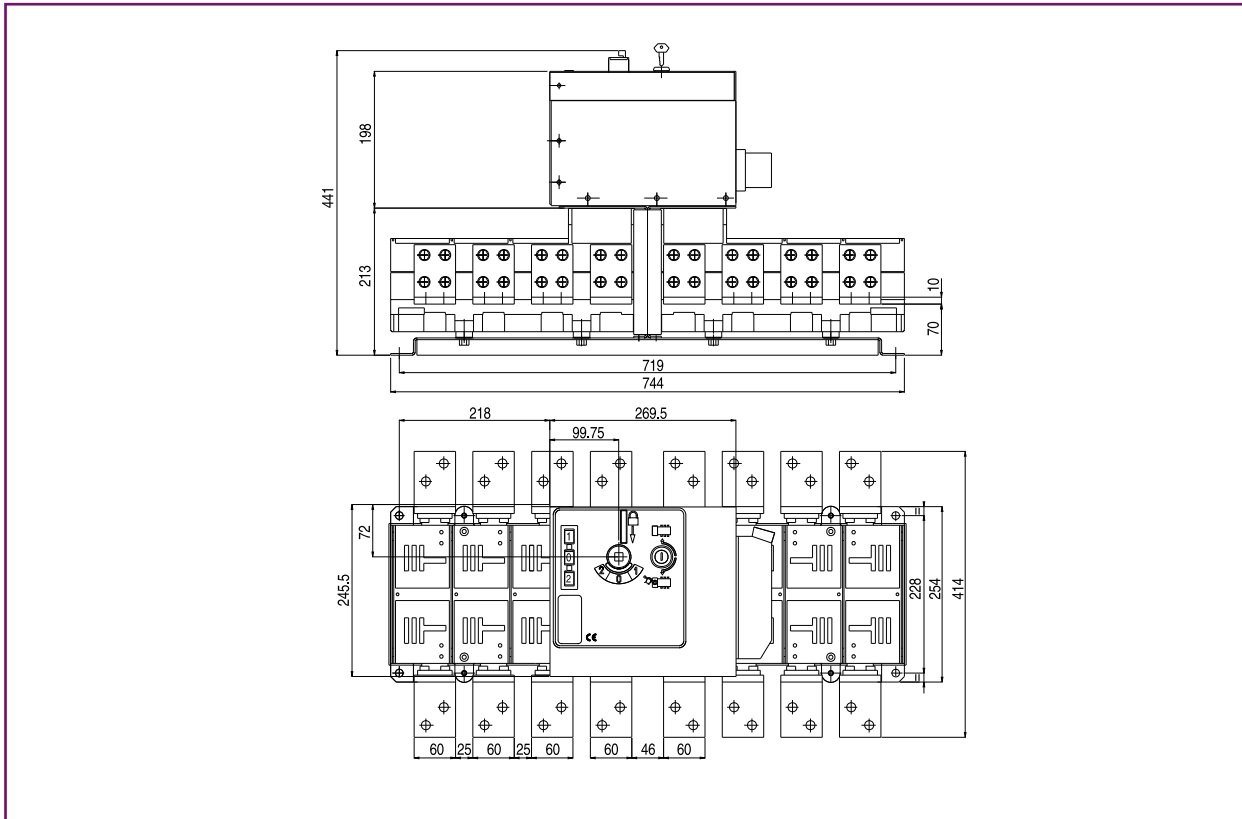
X



CO-Dilos 6S MO



CO-Dilos 7S MO



Dilos/Fulos

A

B

C

D

E

X



Размеры

Размеры

A

B

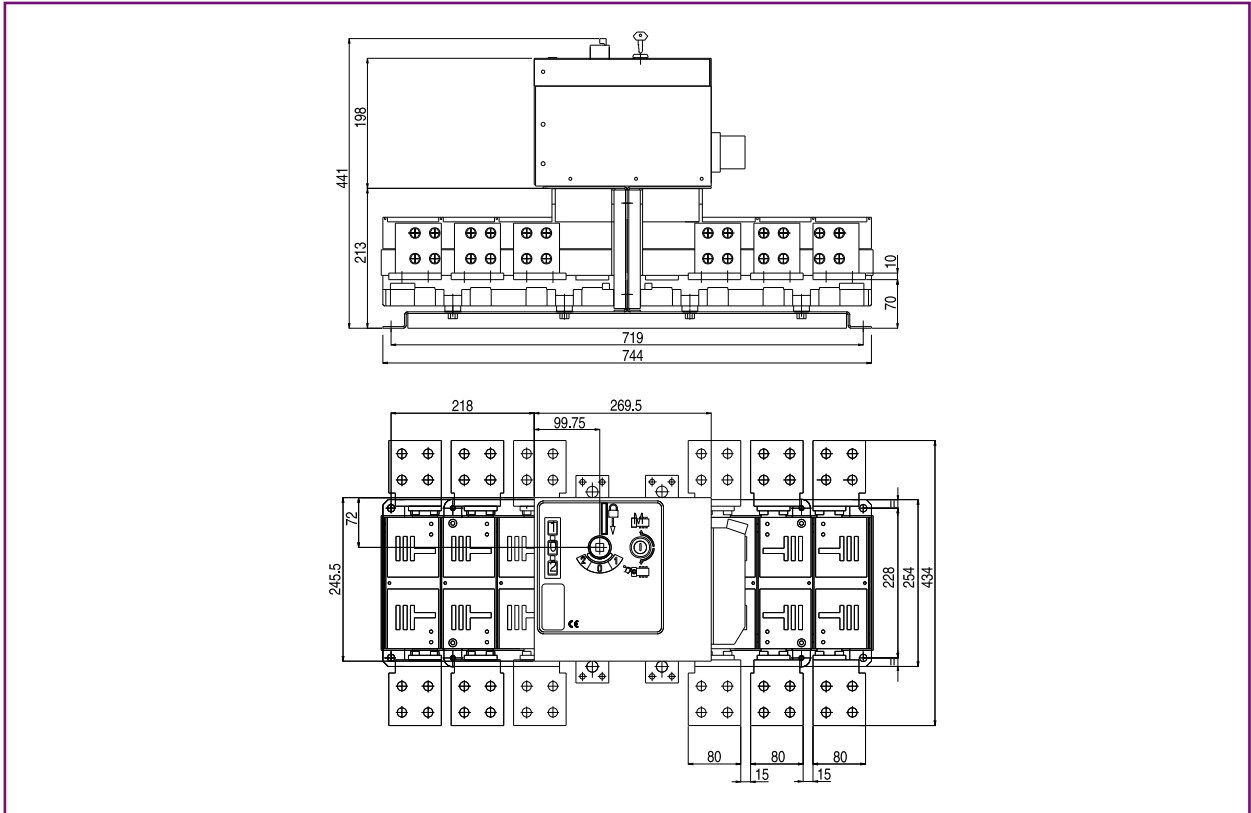
C

D

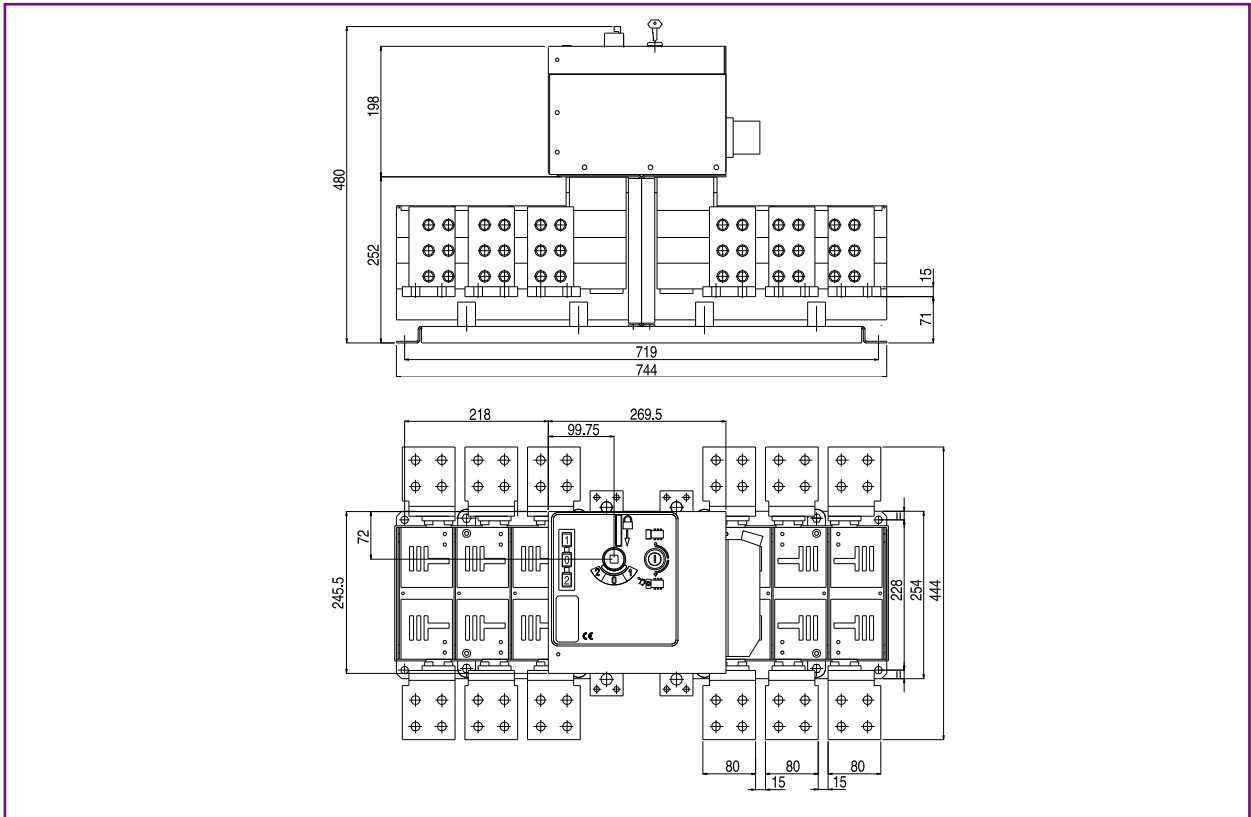
E

X

CO-Dilos 8S MO - 2000A

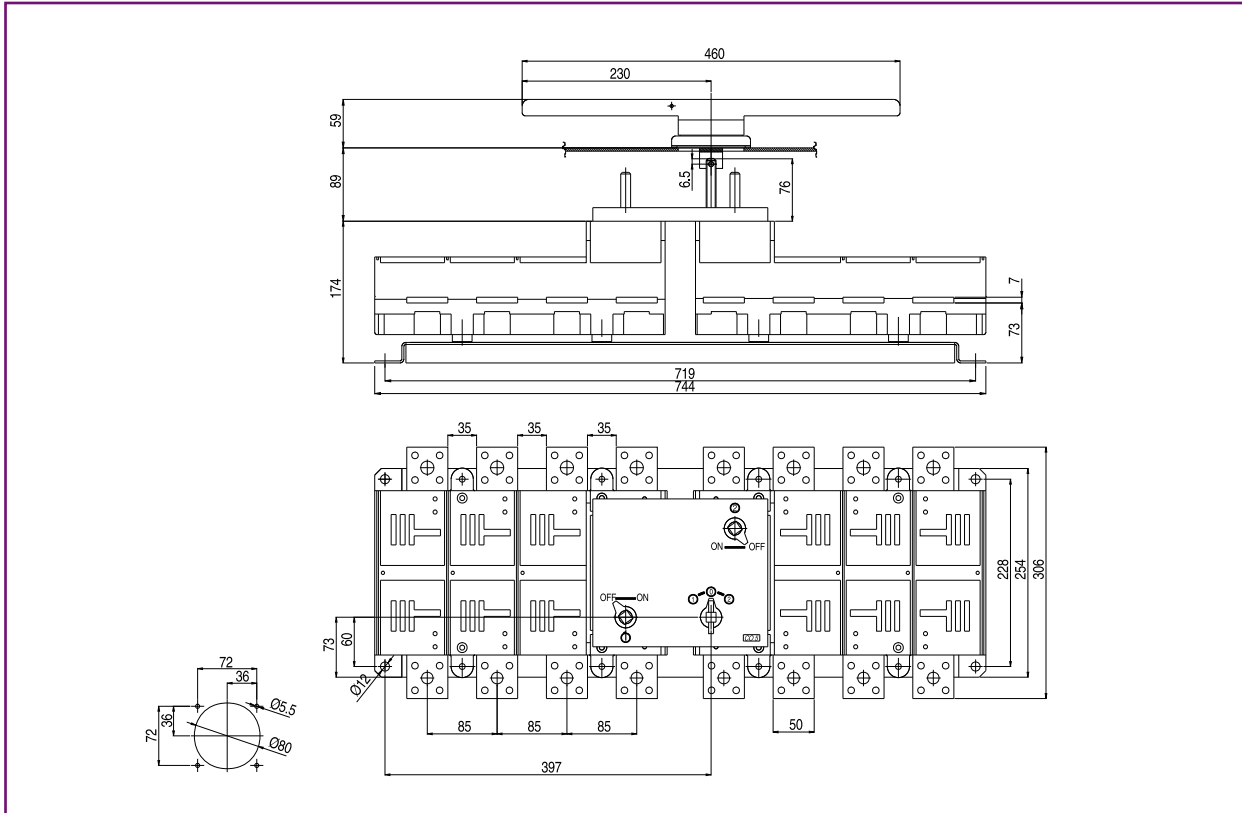


CO-Dilos 8S MO - 2500A

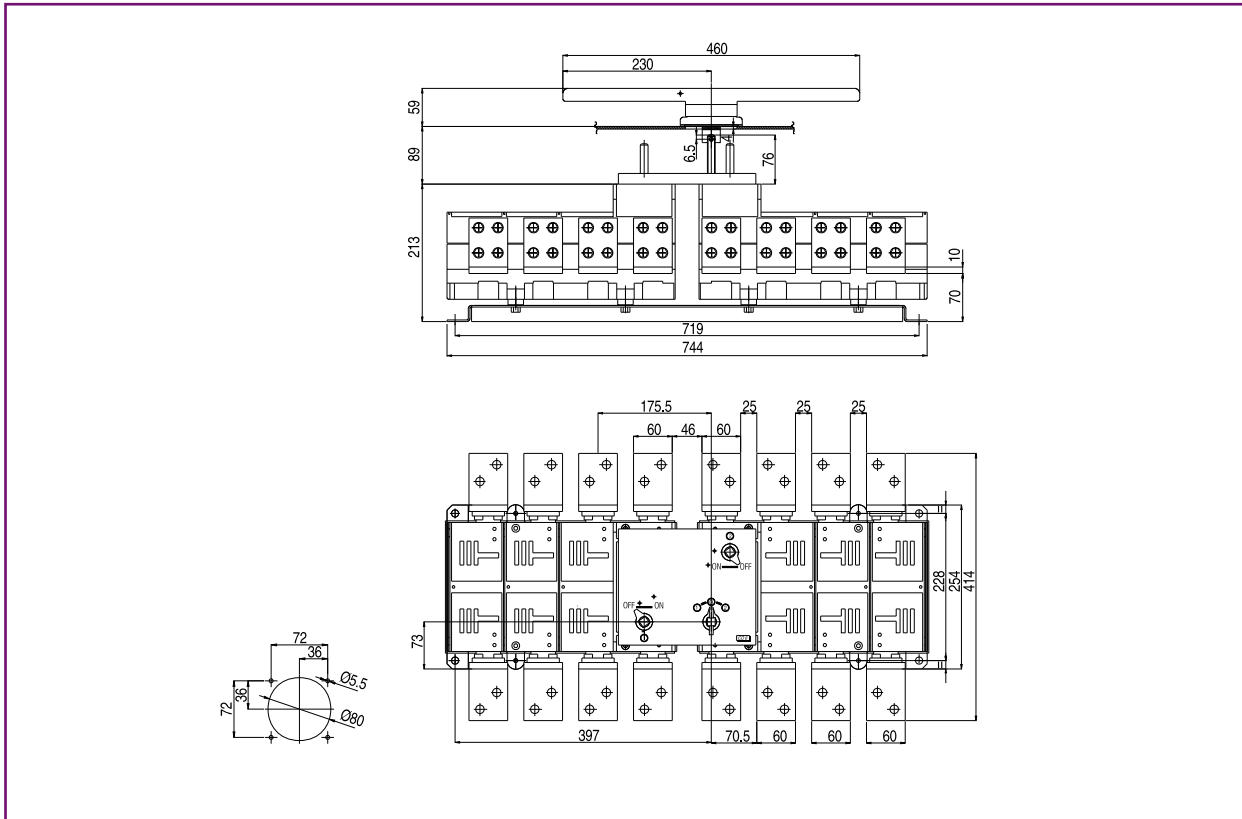




CO-Dilos 6S



CO-Dilos 7S



Dilos

A

B

C

D

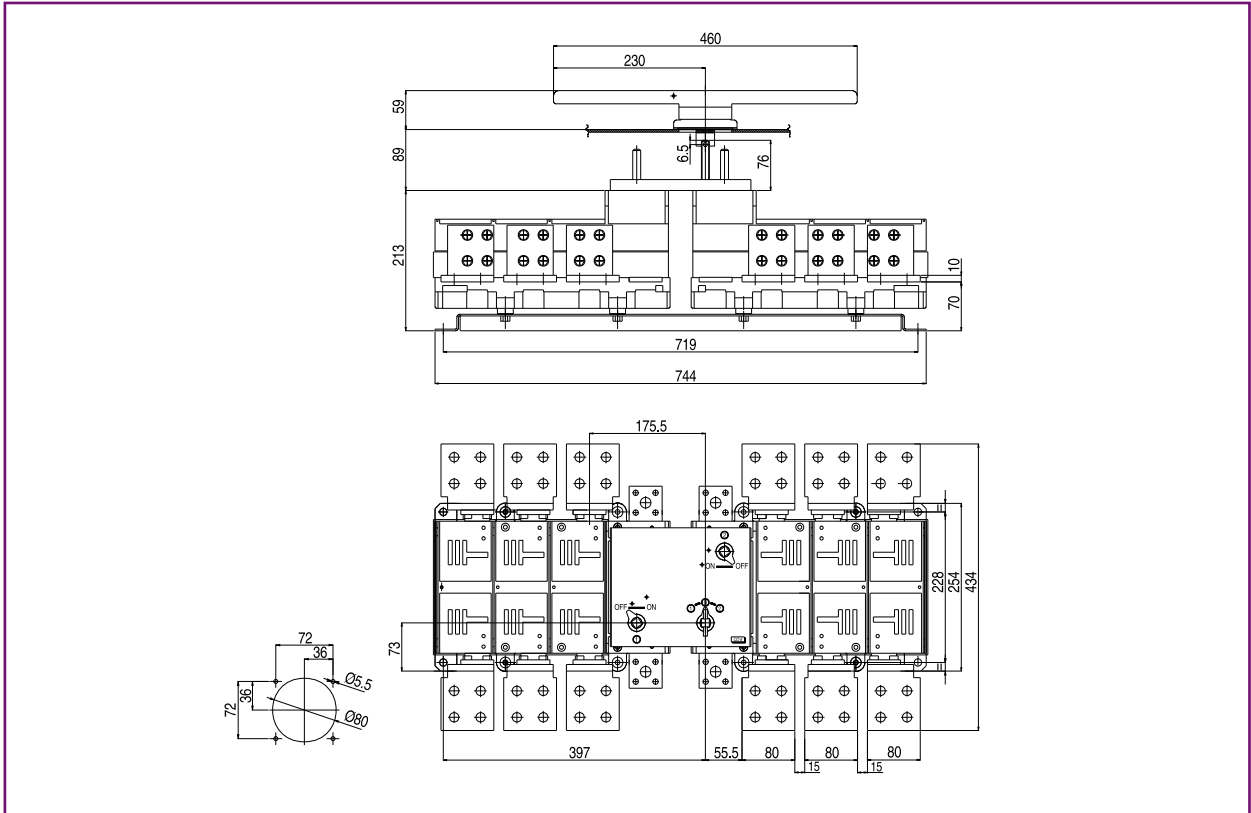
E

X

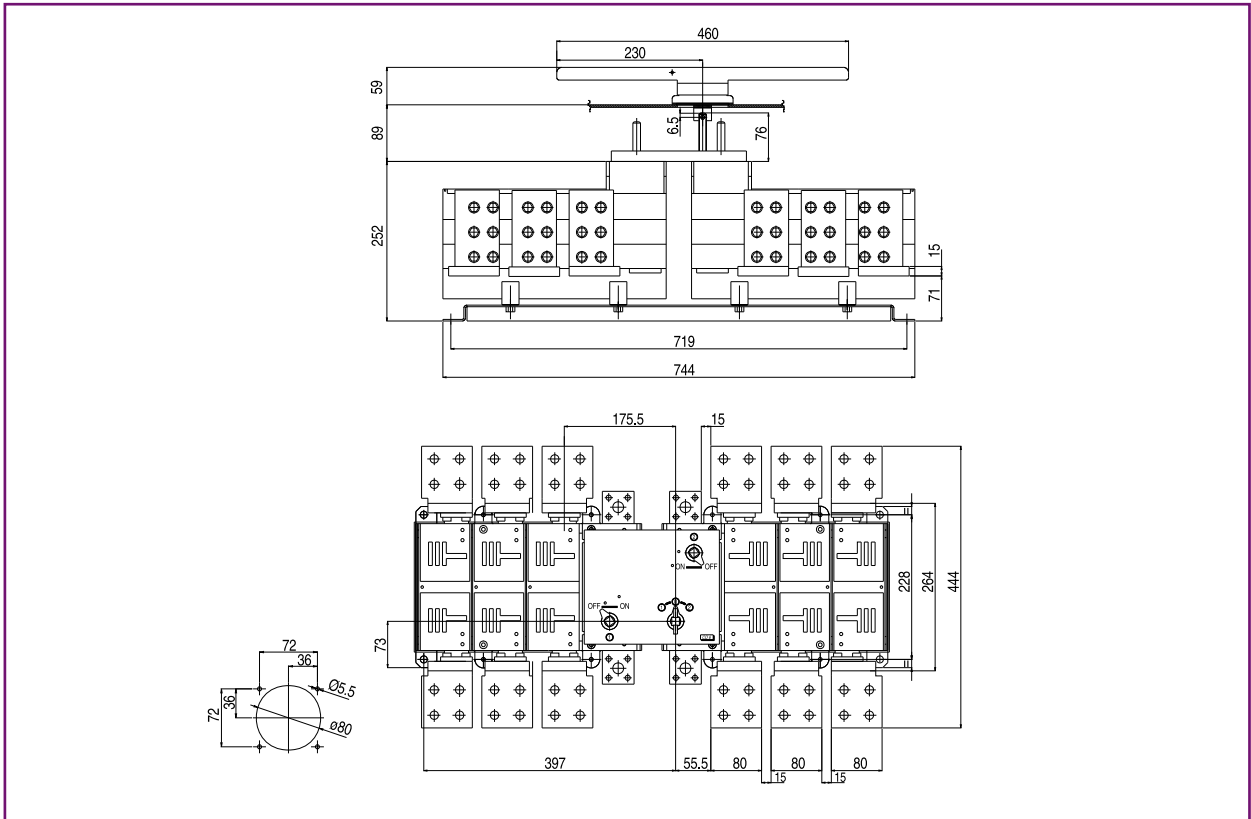


Размеры

CO-Dilos 8S - 2000A



CO-Dilos 8S - 2500A



Размеры

A

B

C

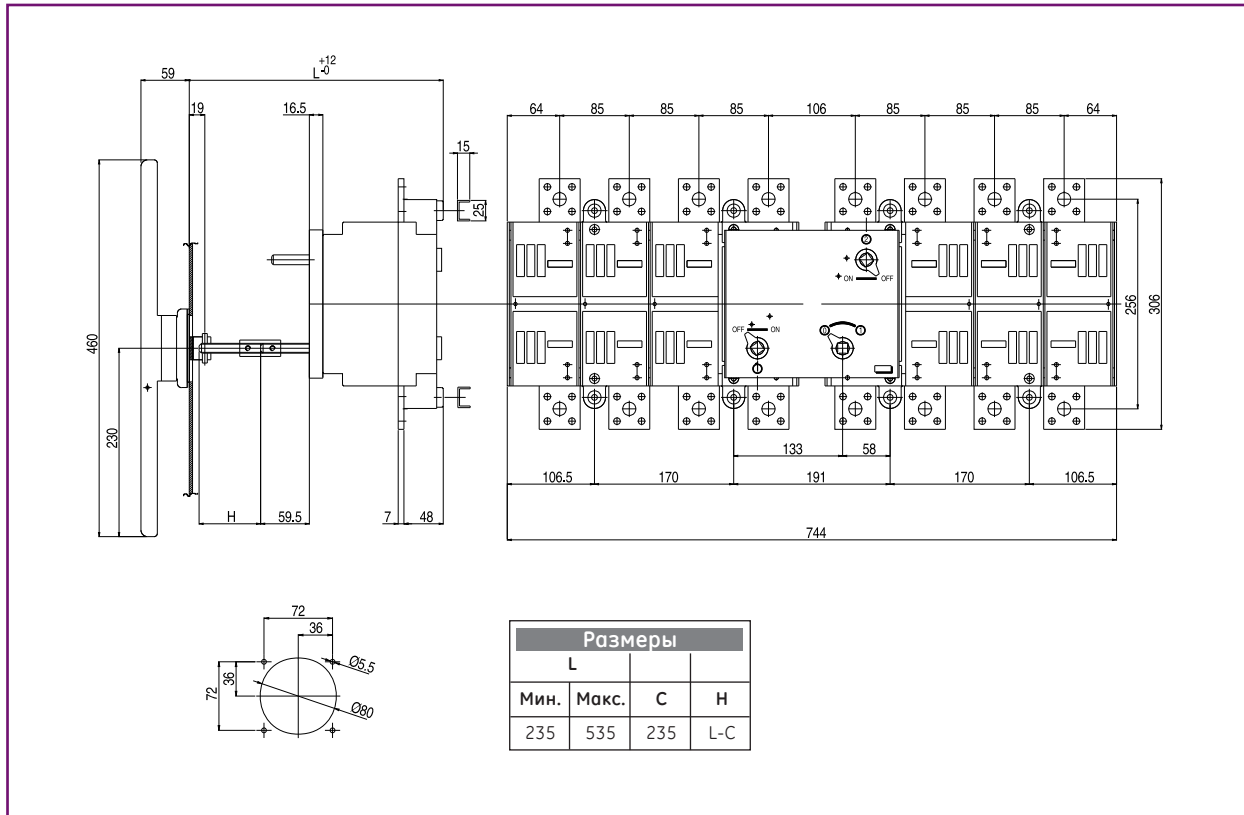
D

E

X



6P Dilos 6S



Dilos

A

B

C

D

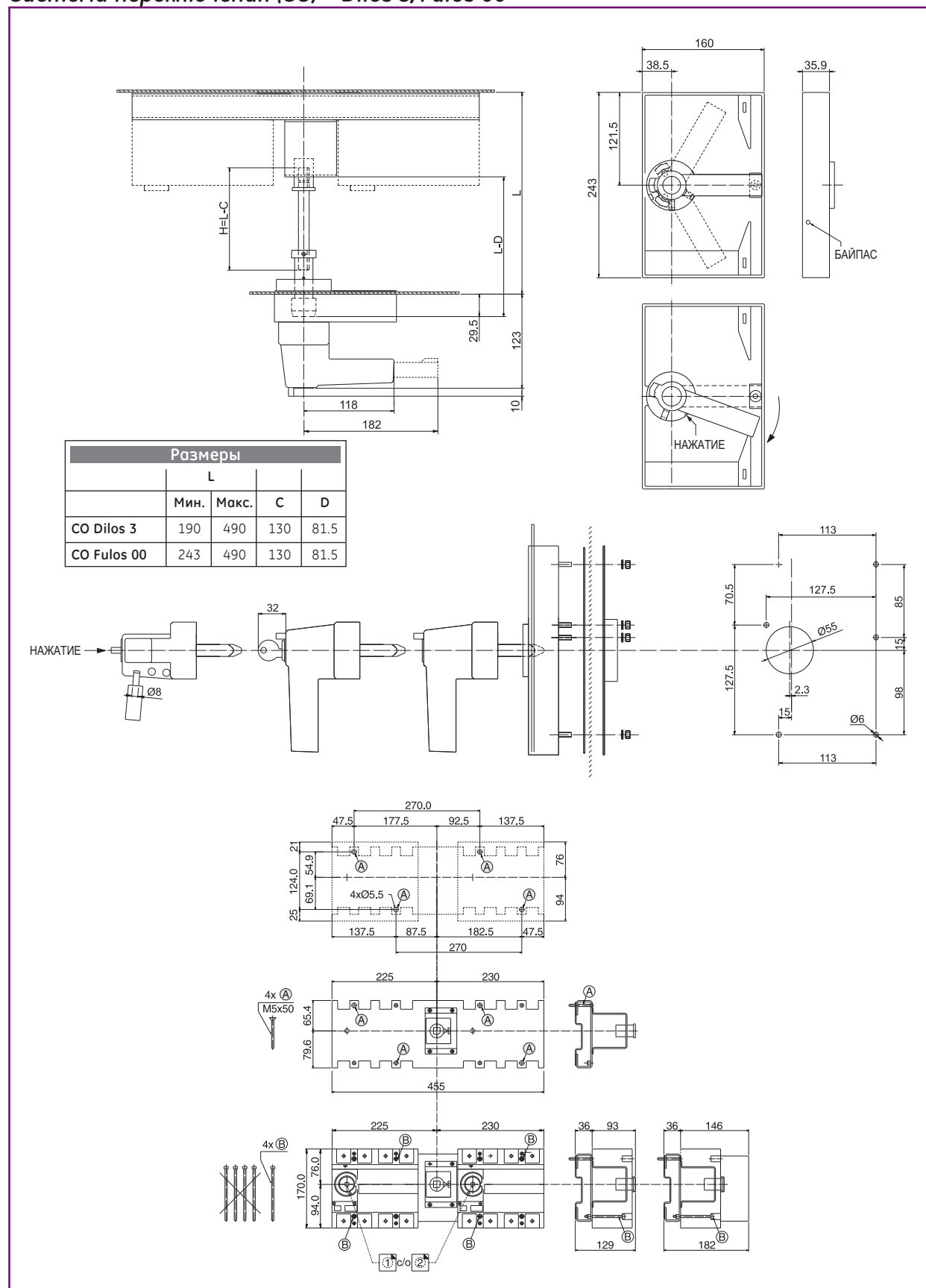
E

X





Система переключения (CO) – Dilos 3/Fulos 00



Размеры				
	L		C	D
	Мин.	Макс.		
CO Dilos 3	190	490	130	81.5
CO Fulos 00	243	490	130	81.5

Dilos/Fulos

A

B

C

D

E

X



Размеры

Шести-/восьмиполюсная система – Dilos 3/Fulos 00

Размеры

A

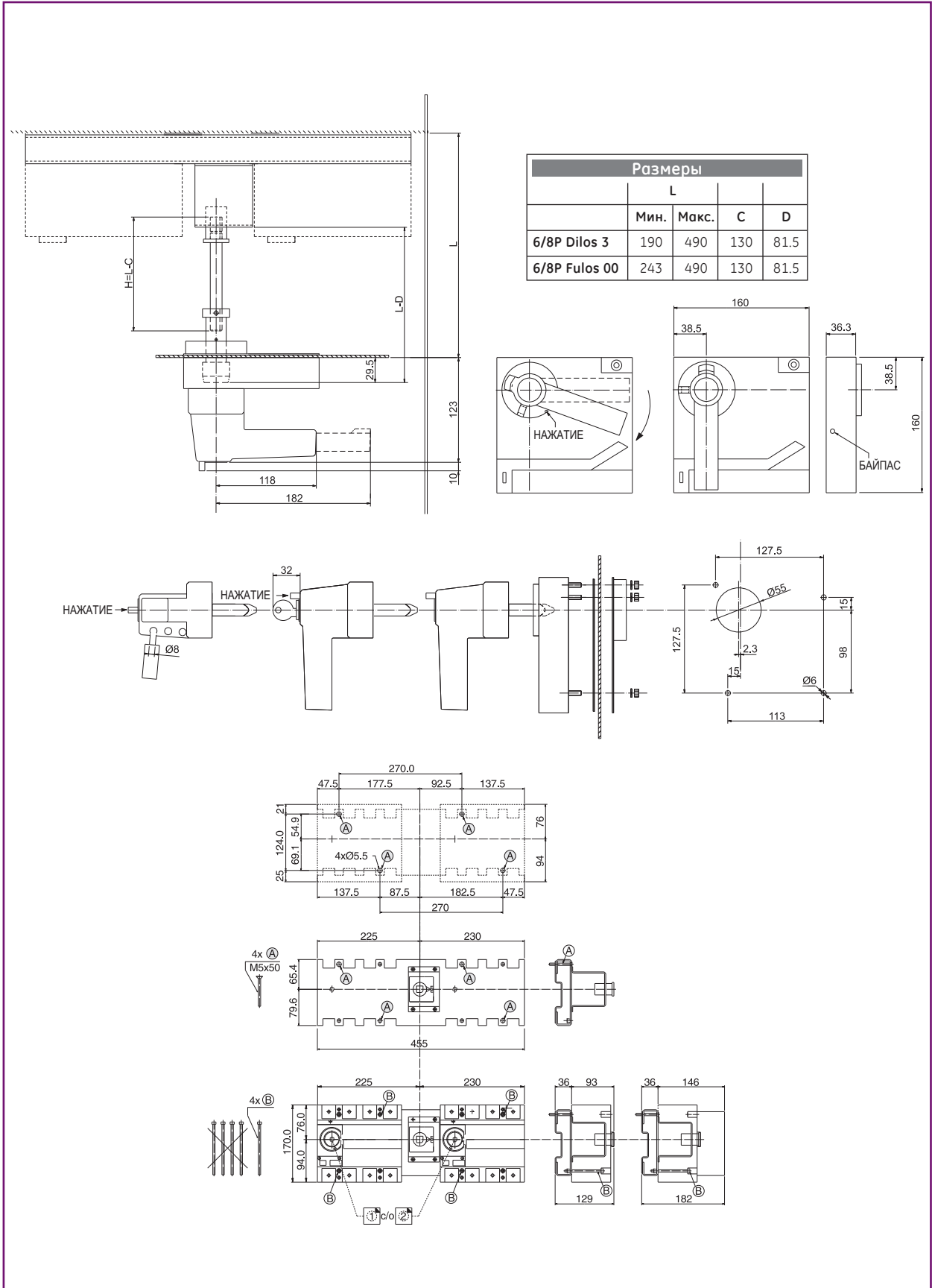
B

C

D

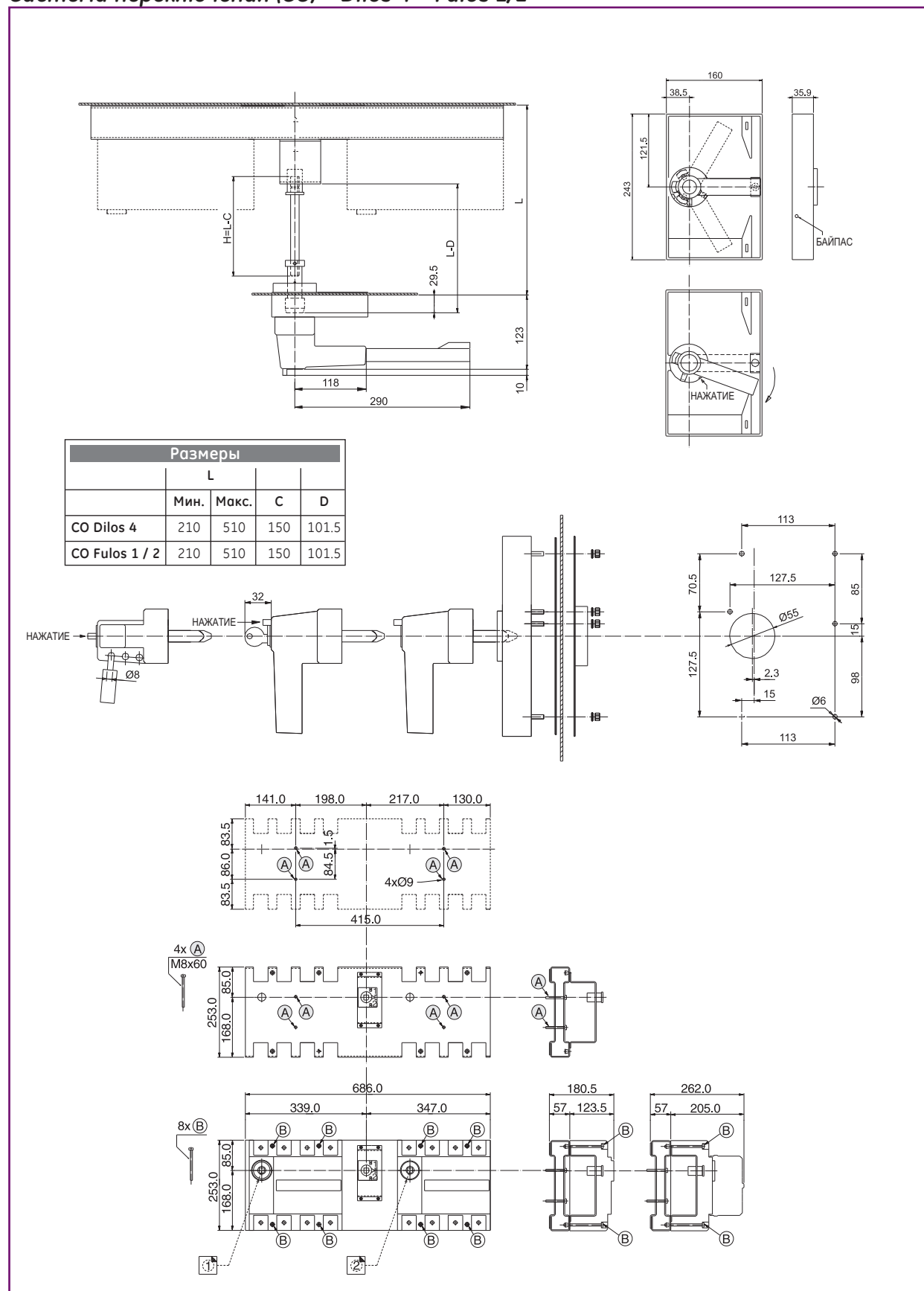
E

X





Система переключения (CO) – Dilos 4 – Fulos 1/2



Размеры				
	L		C	D
	Мин.	Макс.		
CO Dilos 4	210	510	150	101.5
CO Fulos 1 / 2	210	510	150	101.5

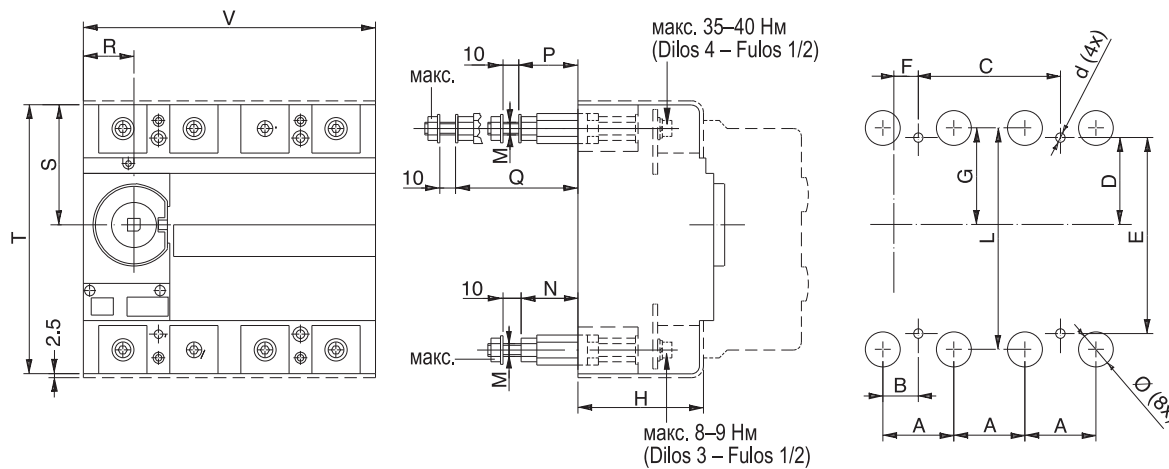
- A
- B
- C
- D
- E

X



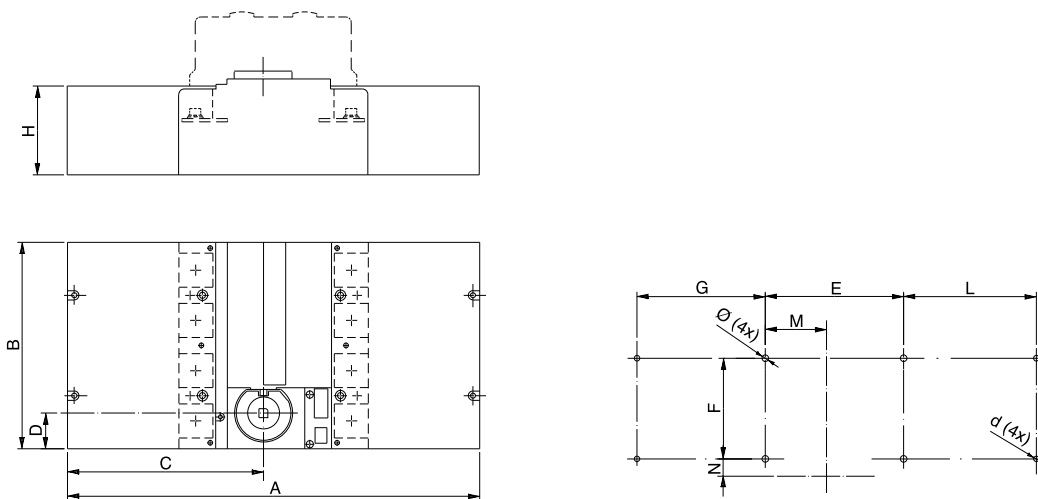
Размеры

Задние клеммы – Dilos 3/4 – Fulos 00/1/2



Размеры																				
	A	B	C	D	E	F	G	H	L	M	N	Ø	d	Макс.	P	Q	R	S	T	V
Dilos 3 - Fulos 00	45	22.5	90	55	124	15.5	61	80	140	M8	36	22	6	0,5 А	-	-	32	76	170	185
Dilos 4 - Fulos 1 / 2	65	32.5	130	68.5	220	30	63.5	110	210	M14	-	30	7	0,5 А	51	98	35	85	253	260

Крышки для клемм – Dilos 3/4 – Fulos 00/1/2



Размеры													
	A	B	C	D	E	F	G	H	L	M	N	Ø	d
Dilos 3 - Fulos 00 Long	370	185	176	32	124	90	115	80	119	55	15.5	6	5
Dilos 4 - Fulos 1 / 2 Long	433	260	175	35	220	130	100.5	109	100.5	68.5	30	7	5
Dilos 3 - Fulos 00 Short	250	185	116	32	124	90	55	80	59	65	15.5	6	5
Dilos 4 - Fulos 1 / 2 Short	363	260	140	35	220	130	73	109	65.5	68.5	30	7	5

Размеры

A

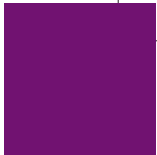
B

C

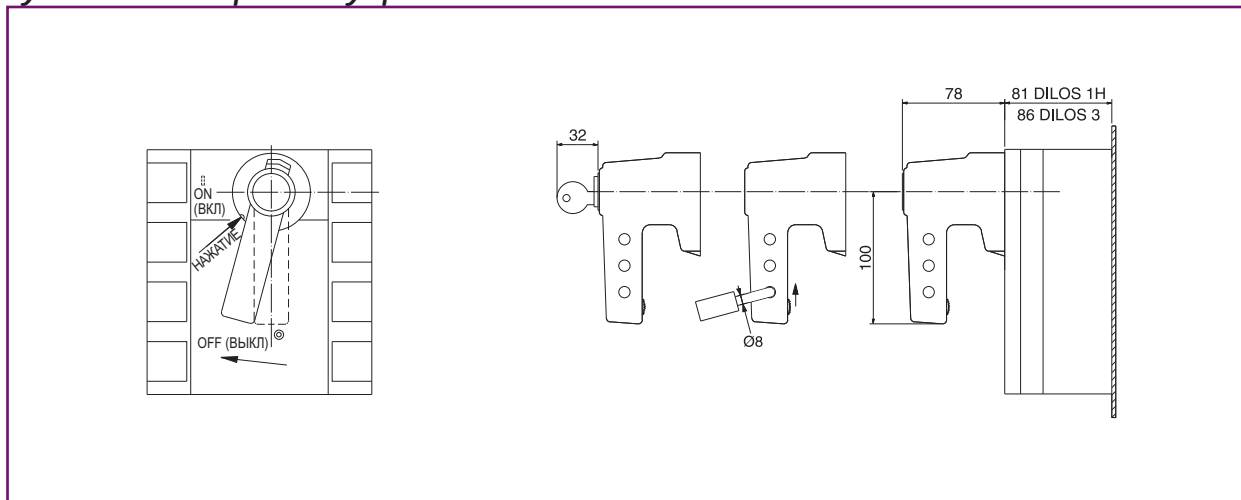
D

E

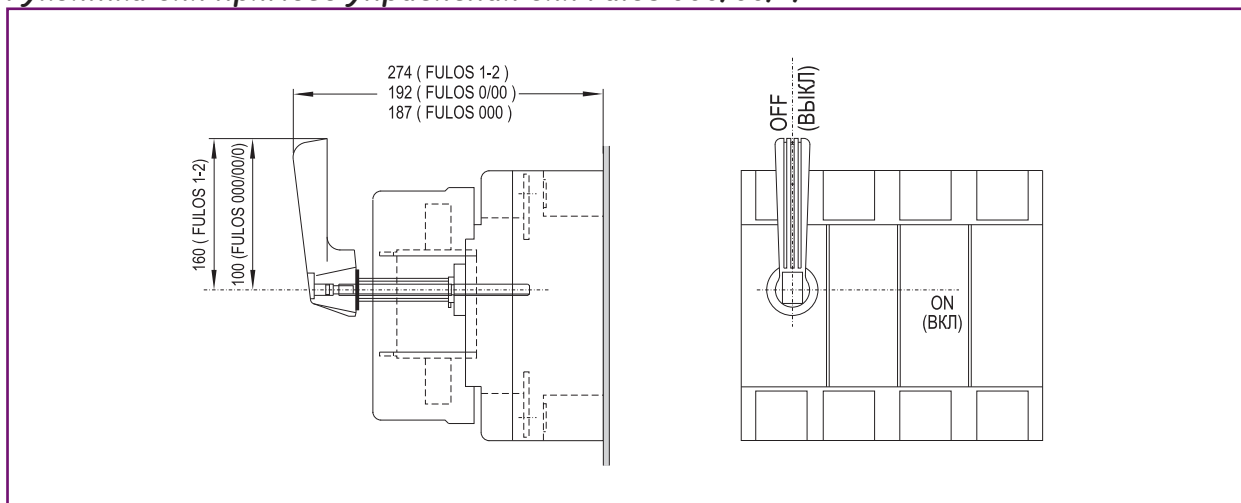
X



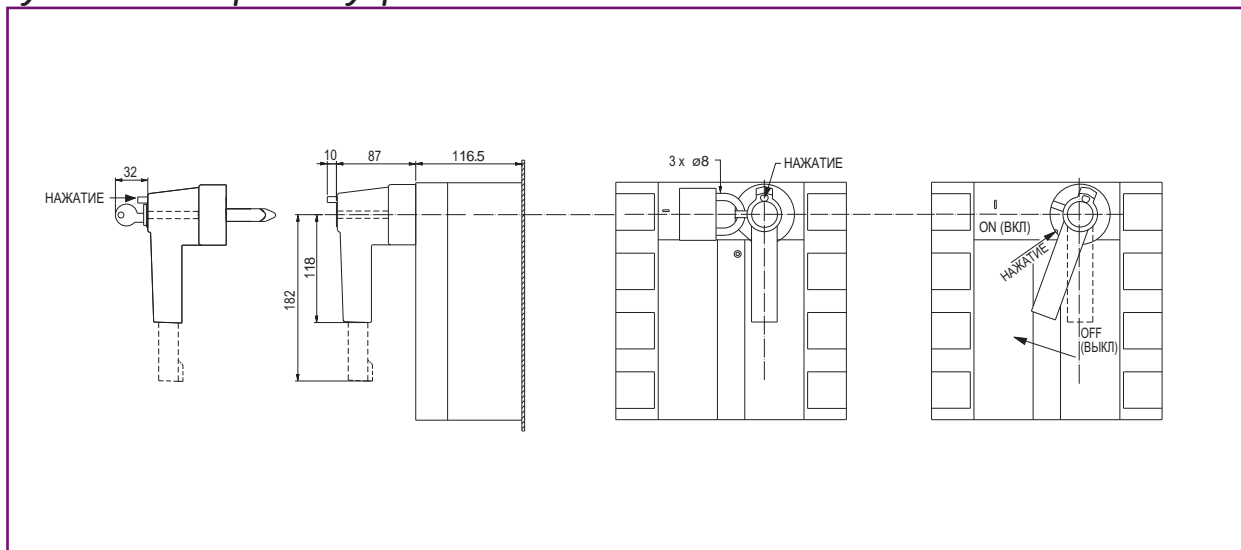
Рукоятки для прямого управления для Dilos 1H и Dilos 3



Рукоятки для прямого управления для Fulos 000/00/1/2



Рукоятки для прямого управления для Dilos 4

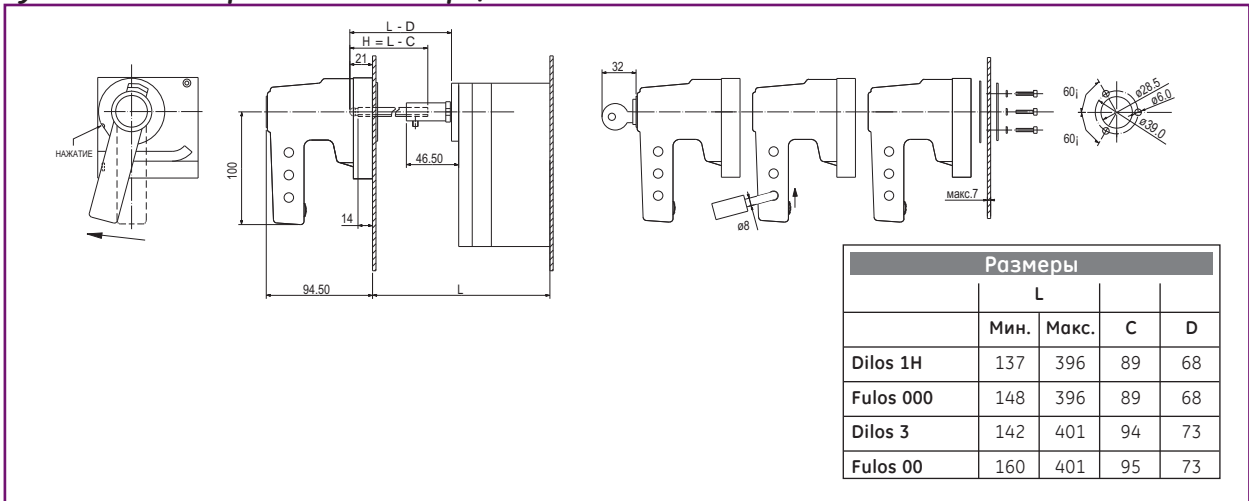


- A
- B
- C
- D
- E
- X

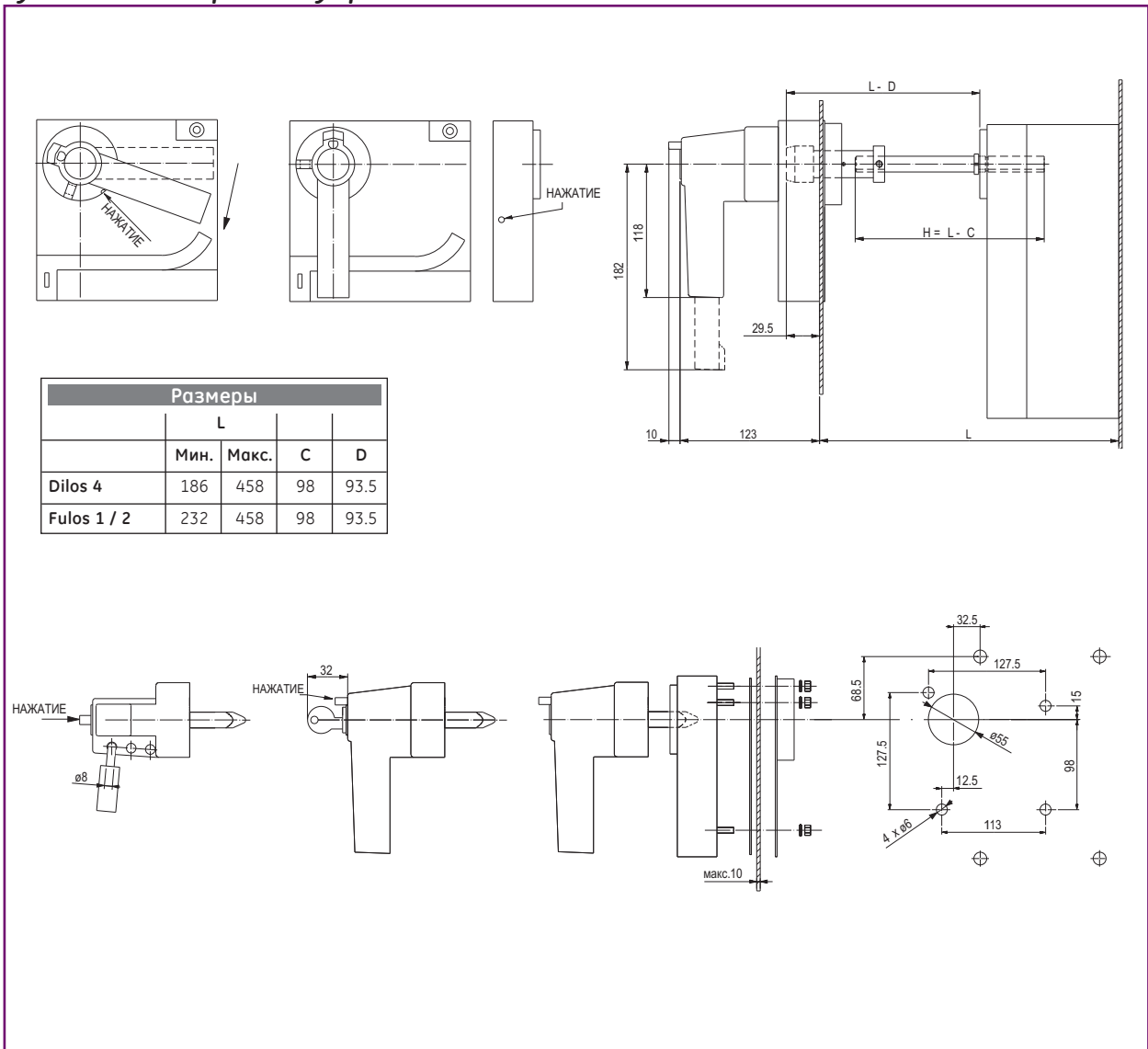


Размеры

Рукоятки для крышки или дверцы с петлями - Dilos 1H/3 - Fulos 000/00



Рукоятки для прямого управления для Dilos 4 - Fulos 1/2



Размеры

A

B

C

D

E

X



Рукоятки для внутренней дверцы (уменьшенная глубина) – Dilos 1H/3 – Fulos 000/00

Размеры				
	Dilos 1H	Dilos 3	Fulos 000	Fulos 00
b min	20	20	60	66
b max	290	290	290	290

Рукоятки для внутренней дверцы (уменьшенная глубина) – Dilos 4 – Fulos 1/2

Размеры			
	Dilos 4	Fulos 1	Fulos 2
b min	59	94	94
b max	330	330	330

- A
- B
- C
- D
- E
- X





Dilos/Fulos

Для заметок

Размеры

A

B

C

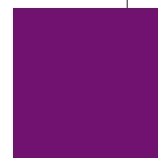
D

E

X

Grid of dots for notes





- X.2 Цифровой указатель по каталожному номеру
- X.4 Цифровой указатель по номеру ссылки

Преимущества
 Коды для заказа
 Технические данные
 Особенности монтажа
 Размеры

A
B
C
D
E

Указатель каталожных номеров и кодов

X



Цифровой указатель по каталожному номеру

Указатель кодов

A

B

C

D

E

X

Кат. №	Ссылка №а	Страница	Кат. №	Ссылка №а	Страница	Кат. №	Ссылка №а	Страница	Кат. №	Ссылка №а	Страница
D/061...			D/061494-201	730757	B.22	D/062412-232	731921	B.28	D/661...		
D/061000-097	730000	B.11	D/061512-201	730185	B.7	D/062414-201	730833	B.28	D/661365-231	731570	B.17
D/061212-201	730004	B.7	D/061514-201	730189	B.7	D/062421-201	730579	B.31	D/661365-251	731571	B.17
D/061214-201	730008	B.7	D/061515-201	730193	B.7	D/062421-203	730580	B.31	D/661365-255	731572	B.49
D/061215-201	730012	B.7	D/061516-201	730197	B.7	D/062422-241	730834	B.31	D/661365-273	731574	B.43
D/061216-201	730016	B.7	D/061517-201	730201	B.7	D/062422-242	731927	B.31	D/661365-281	731575	B.46
D/061217-201	730020	B.7	D/061524-201	730215	B.9	D/062441-201	730585	B.35	D/661365-285	731576	B.47
D/061224-201	730034	B.9	D/061526-201	730223	B.9	D/062441-203	730586	B.35	D/661366-231	731584	B.17
D/061226-201	730042	B.9	D/061530-201	730510	B.11	D/062442-221	730835	B.35	D/661366-251	731585	B.17
D/061301-201	730984	B.3	D/061531-201	730513	B.11	D/062442-222	731933	B.35	D/661366-255	731586	B.49
D/061301-203	731404	B.3	D/061533-201	730516	B.11	D/062451-201	730588	B.36	D/661366-273	731588	B.43
D/061301-251	730985	B.4	D/061534-201	730519	B.13	D/062452-241	730836	B.36	D/661366-281	731589	B.46
D/061302-201	730986	B.3	D/061535-201	730522	B.13	D/062471-201	730777	B.41	D/661366-285	731590	B.47
D/061302-203	731407	B.3	D/061536-201	730525	B.13	D/062472-211	730839	B.41	D/661367-231	731557	B.17
D/061302-251	730987	B.4	D/061537-201	730528	B.13	D/062511-201	730592	B.28	D/661367-251	731601	B.17
D/061303-201	730988	B.3	D/061544-201	730530	B.15	D/062512-232	731923	B.28	D/661367-255	731602	B.49
D/061303-203	731410	B.3	D/061545-201	730532	B.15	D/062514-201	730845	B.28	D/661367-273	731606	B.43
D/061303-251	730989	B.4	D/061546-201	730534	B.15	D/062521-201	730595	B.31	D/661367-281	731607	B.46
D/061304-201	730990	B.3	D/061900-020	730250	B.7	D/062522-241	730846	B.31	D/661367-285	731608	B.47
D/061304-203	731413	B.3	D/061900-501	730992	B.3	D/062522-242	731929	B.31	D/661371-251	731618	B.19
D/061304-251	730991	B.4	D/061900-601	730996	B.3	D/062541-201	730601	B.35	D/661371-255	731619	B.49
D/061312-201	730049	B.7	D/061900-603	730997	B.3	D/062542-221	730847	B.35	D/661371-273	731621	B.43
D/061312-203	730050	B.7	D/061900-651	730998	B.4	D/062542-222	731935	B.35	D/661371-281	731622	B.46
D/061314-201	730055	B.7	D/061900-653	730999	B.4	D/062551-201	730604	B.36	D/661371-285	731625	B.47
D/061314-203	730056	B.7	D/061901-001	730252	B.12	D/062552-241	730848	B.36	D/661382-251	731632	B.19
D/061315-201	730061	B.7	D/061901-002	730253	B.12	D/062910-205	730655	B.12	D/661382-255	731635	B.49
D/061316-201	730067	B.7	D/061901-202	731000	B.3	D/062910-206	730656	B.12	D/661382-273	731637	B.43
D/061316-203	730068	B.7	D/061901-252	731001	B.4	D/062910-207	731347	B.12	D/661382-281	731638	B.46
D/061317-201	730073	B.7	D/061902-220	731002	B.3	D/062910-251	731436	B.28	D/661382-285	731639	B.47
D/061317-203	730074	B.7	D/061902-221	731003	B.3	D/062910-253	731437	B.28	D/661385-251	731646	B.19
D/061324-201	730088	B.9	D/061903-104	731004	B.3	D/062912-225	730614	B.29	D/661385-255	731647	B.49
D/061324-203	730089	B.9	D/061903-154	731005	B.4	D/062920-201	730661	B.11	D/661385-281	731648	B.46
D/061326-201	730096	B.9	D/061903-204	731006	B.3	D/062920-203	730662	B.11	D/661385-285	731649	B.47
D/061326-203	730097	B.9	D/061903-205	731007	B.3	D/062920-221	730663	B.11	D/661393-251	731654	B.21
D/061330-201	730454	B.11	D/061903-206	731008	B.3	D/062920-223	730664	B.11	D/661393-281	731656	B.46
D/061330-203	730455	B.11	D/061903-254	731009	B.4	D/062920-265	730665	B.14	D/661465-231	731662	B.17
D/061331-201	730457	B.11	D/061903-255	731010	B.4	D/062920-266	730666	B.14	D/661465-251	731663	B.17
D/061331-203	730458	B.11	D/061903-256	731011	B.4	D/062920-267	731348	B.14	D/661465-255	731665	B.49
D/061333-201	730460	B.11	D/061903-304	731012	B.3	D/062920-281	730853	B.11	D/661465-273	731667	B.43
D/061333-203	730461	B.11	D/061903-354	731013	B.4	D/062920-283	730854	B.11	D/661465-281	731668	B.46
D/061334-201	730463	B.13	D/061903-404	731014	B.3	D/062921-201	730610	B.14	D/661465-285	731669	B.47
D/061334-203	730464	B.13	D/061903-454	731015	B.4	D/062921-202	730611	B.14	D/661466-231	731677	B.17
D/061335-201	730466	B.13	D/061910-002	730255	B.7	D/062922-203	730625	B.14	D/661466-251	731678	B.17
D/061335-203	730467	B.13	D/061910-004	730256	B.7	D/062922-204	730626	B.14	D/661466-255	731679	B.49
D/061336-201	730469	B.13	D/061910-012	730257	B.7	D/062922-213	730627	B.14	D/661466-273	731681	B.43
D/061336-203	730470	B.13	D/061910-014	730258	B.7	D/062922-214	730628	B.14	D/661466-281	731682	B.46
D/061337-201	730472	B.13	D/061912-004	730260	B.7	D/062922-220	730615	B.14	D/661466-285	731683	B.47
D/061344-201	730474	B.15	D/061912-013	731415	B.7	D/062922-221	730616	B.14	D/661467-231	731691	B.17
D/061345-201	730476	B.15	D/061912-014	731416	B.7	D/062922-225	730617	B.32	D/661467-251	731692	B.17
D/061346-201	730478	B.15	D/061912-020	731024	B.7	D/062922-226	731459	B.14	D/661467-255	731693	B.49
D/061394-201	730743	B.22	D/061912-021	731467	B.8	D/062922-253	730629	B.14	D/661467-273	731695	B.43
D/061412-201	730117	B.7	D/061922-003	730261	B.9	D/062922-254	730630	B.14	D/661467-281	731696	B.46
D/061412-203	730118	B.7	D/061922-004	730262	B.9	D/062927-202	731056	B.11	D/661467-285	731697	B.47
D/061414-201	730123	B.7	D/061922-020	730263	B.9	D/062927-203	731351	B.11	D/661471-251	731706	B.19
D/061414-203	730124	B.7	D/061922-030	730281	B.9	D/062927-265	731453	B.12	D/661471-255	731707	B.49
D/061415-201	730129	B.7	D/061940-211	730649	B.11	D/062927-267	731552	B.29	D/661471-273	731709	B.43
D/061416-201	730135	B.7	D/061940-213	730650	B.11	D/062930-251	731420	B.35	D/661471-281	731711	B.46
D/061416-203	730136	B.7	D/061940-231	730651	B.11	D/062930-253	731421	B.35	D/661471-285	731712	B.47
D/061417-201	730141	B.7	D/061940-233	730652	B.11	D/062937-265	731455	B.14	D/661482-251	731719	B.19
D/061417-203	730142	B.7	D/061940-252	731538	B.11	D/062937-267	731554	B.14	D/661482-273	731721	B.43
D/061419-000	730144	B.8	D/061940-253	731539	B.11	D/062940-241	730667	B.15	D/661482-281	731723	B.46
D/061419-021	731466	B.8	D/061950-251	730653	B.15	D/062940-243	730668	B.35	D/661485-251	731728	B.19
D/061420-200	730805	B.8	D/061950-252	731540	B.15	D/062940-265	730669	B.15	D/661485-281	731729	B.46
D/061421-200	730806	B.8	D/061980-271	730975	B.41	D/062940-281	730855	B.15	D/661565-231	731733	B.17
D/061424-201	730157	B.9	D/061990-271	731357	B.22	D/062942-213	730633	B.15	D/661565-251	731734	B.17
D/061424-203	730158	B.9	D/062...			D/062942-214	730634	B.15	D/661566-231	731737	B.17
D/061426-201	730165	B.9	D/062311-201	730560	B.28	D/062942-220	730618	B.15	D/661566-251	731738	B.17
D/061426-203	730166	B.9	D/062311-203	730561	B.28	D/062942-221	730619	B.15	D/661567-231	731741	B.17
D/061430-201	730482	B.11	D/062312-232	731919	B.28	D/062942-225	730620	B.36	D/661567-251	731742	B.17
D/061430-203	730483	B.11	D/062314-201	730821	B.28	D/062942-226	731461	B.15	D/661665-231	731745	B.50
D/061431-201	730485	B.11	D/062321-201	730563	B.31	D/062942-253	730635	B.15	D/661666-231	731747	B.50
D/061431-203	730486	B.11	D/062321-203	730564	B.31	D/062942-254	730636	B.15	D/661667-231	731749	B.50
D/061433-201	730488	B.11	D/062322-241	730822	B.31	D/062947-202	731352	B.15	D/661771-251	731752	B.19
D/061433-203	730489	B.11	D/062322-242	731925	B.31	D/062947-203	731353	B.35	D/661782-251	731754	B.19
D/061434-201	730491	B.13	D/062341-201	730569	B.35	D/062947-265	731457	B.15	D/661782-255	731755	B.49
D/061434-203	730492	B.13	D/062341-203	730570							

Кат. №	Ссылка №а	Страница	Кат. №	Ссылка №а	Страница
D/661970-245	731792	В.19	NIT4	401231	В.25
D/661971-201	731794	В.17	NIT6	401232	В.25
D/661971-202	731795	В.17	P9B...		
D/661980-245	731798	В.19	P9B01BR	187003	В.15
D/661990-245	731800	В.21	P9B10BR	187002	В.15
D/662...			V/333...		
D/662361-231	731815	В.39	V/333-013721	652062	В.5
D/662361-273	731818	В.43	V/333-013723	652063	В.5
D/662361-281	731819	В.46	V/333-013732	652017	В.5
D/662362-231	731825	В.39	V/333-013733	652018	В.5
D/662362-273	731828	В.43	V/333-013734	652019	В.5
D/662362-281	731829	В.46	V/333-013736	652020	В.5
D/662363-273	731838	В.43	V/333-013742	652021	В.5
D/662363-281	731839	В.46	V/333-013743	652022	В.5
D/662461-231	731845	В.39	V/333-013744	652023	В.5
D/662461-273	731848	В.43	V/333-013746	652024	В.5
D/662461-281	731849	В.46	V/333-013760	652016	В.5
D/662462-231	731855	В.39	V/333-013762	652025	В.5
D/662462-273	731858	В.43	V/333-013763	652026	В.5
D/662462-281	731859	В.46	V/333-013764	652027	В.5
D/662463-273	731868	В.43	V/333-013766	652028	В.5
D/662463-281	731869	В.46			
D/662960-200	731881	В.21			
D/662960-231	731882	В.17			
D/662960-232	731883	В.17			
D/662960-251	731884	В.17			
D/662960-252	731885	В.17			
D/662962-223	731895	В.17			
D/662962-224	731896	В.17			
D/662962-225	731897	В.39			
D/662962-227	731898	В.17			
D/662970-231	731903	В.39			
D/662972-229	731906	В.39			
D/769...					
D/769080-000	769080	В.11			
FP...					
FP32-BS	404608	В.25			
FP32-DIN	404610	В.25			
FP32-NF	404602	В.25			
FP50-NF	404604	В.25			
FP63-BS	404600	В.25			
FP63-DIN	404606	В.25			
FP-AUX	404628	В.26			
FP-AUX2NO	404638	В.26			
FP-AUXDIN	404635	В.26			
FP-AXE300	404637	В.26			
FP-DH	404625	В.26			
FP-DH-LOCK	404626	В.26			
FP-DH-LOCK-RV	404636	В.26			
FP-DH-SIDE	404627	В.26			
FP-N-COMB	404632	В.26			
FP-N-INBUS	404629	В.26			
FP-SWN-COMB	404633	В.26			
FP-SWN-INBUS	404630	В.26			
FP-TC	404631	В.26			
FP-TCDIN	404634	В.26			
IBK...					
IBK4MM	404640	В.26			
NET...					
NET25	401220	В.25			
NET32	401221	В.25			
NET40	402770	В.25			
NET50	402771	В.25			
NET63	402772	В.25			
NHG...					
NHG000/006	403000	В.25			
NHG000/010	403001	В.25			
NHG000/016	403002	В.25			
NHG000/020	403003	В.25			
NHG000/025	403004	В.25			
NHG000/032	403005	В.25			
NHG000/035	403006	В.25			
NHG000/040	403007	В.25			
NHG000/050	403008	В.25			
NHG000/063	403009	В.25			
NHG000/080	403010	В.25			
NHG000/100	403011	В.25			
NHG000/125	403012	В.25			
NHG000/160	403013	В.25			
NIT...					
NIT10	401225	В.25			
NIT16	401226	В.25			
NIT2	401230	В.25			
NIT20	401227	В.25			

A

B

C

D

E

X



Цифровой указатель по номеру ссылки

Указатель кодов

A

B

C

D

E

X

Ссылка №	Кат. №	Страница	Ссылка №	Кат. №	Страница	Ссылка №	Кат. №	Страница	Ссылка №	Кат. №	Страница
180000			730088	D/061324-201	B.9	730570	D/062341-203	B.35	730989	D/061303-251	B.4
187002	P9B10BR	B.15	730089	D/061324-203	B.9	730572	D/062351-201	B.36	730990	D/061304-201	B.3
187003	P9B01BR	B.15	730096	D/061326-201	B.9	730576	D/062411-201	B.28	730991	D/061304-251	B.4
400000			730097	D/061326-203	B.9	730577	D/062411-203	B.28	730992	D/061900-501	B.3
401220	NET25	B.25	730117	D/061412-201	B.7	730579	D/062421-201	B.31	730996	D/061900-601	B.3
401221	NET32	B.25	730118	D/061412-203	B.7	730580	D/062421-203	B.31	730997	D/061900-603	B.3
401225	NIT10	B.25	730123	D/061414-201	B.7	730585	D/062441-201	B.35	730998	D/061900-651	B.4
401226	NIT16	B.25	730124	D/061414-203	B.7	730586	D/062441-203	B.35	730999	D/061900-653	B.4
401227	NIT20	B.25	730129	D/061415-201	B.7	730588	D/062451-201	B.36	731000		
401230	NIT2	B.25	730135	D/061416-201	B.7	730592	D/062511-201	B.28	731000	D/061901-202	B.3
401231	NIT4	B.25	730136	D/061416-203	B.7	730595	D/062521-201	B.31	731001	D/061901-252	B.4
401232	NIT6	B.25	730141	D/061417-201	B.7	730601	D/062541-201	B.35	731002	D/061902-220	B.3
402770	NET40	B.25	730142	D/061417-203	B.7	730604	D/062551-201	B.36	731003	D/061902-221	B.3
402771	NET50	B.25	730144	D/061419-000	B.8	730610	D/062921-201	B.14	731004	D/061903-104	B.3
402772	NET63	B.25	730157	D/061424-201	B.9	730611	D/062921-202	B.14	731005	D/061903-154	B.4
403000	NHG000/006	B.25	730158	D/061424-203	B.9	730614	D/062912-225	B.29	731006	D/061903-204	B.3
403001	NHG000/010	B.25	730165	D/061426-201	B.9	730615	D/062922-220	B.14	731007	D/061903-205	B.3
403002	NHG000/016	B.25	730166	D/061426-203	B.9	730616	D/062922-221	B.14	731008	D/061903-206	B.3
403003	NHG000/020	B.25	730185	D/061512-201	B.7	730617	D/062922-225	B.32	731009	D/061903-254	B.4
403004	NHG000/025	B.25	730189	D/061514-201	B.7	730618	D/062942-220	B.15	731010	D/061903-255	B.4
403005	NHG000/032	B.25	730193	D/061515-201	B.7	730619	D/062942-221	B.15	731011	D/061903-256	B.4
403006	NHG000/035	B.25	730197	D/061516-201	B.7	730620	D/062942-225	B.36	731012	D/061903-304	B.3
403007	NHG000/040	B.25	730201	D/061517-201	B.7	730625	D/062922-203	B.14	731013	D/061903-354	B.4
403008	NHG000/050	B.25	730215	D/061524-201	B.9	730626	D/062922-204	B.14	731014	D/061903-404	B.3
403009	NHG000/063	B.25	730223	D/061526-201	B.9	730627	D/062922-213	B.14	731015	D/061903-454	B.4
403010	NHG000/080	B.25	730250	D/061900-020	B.7	730628	D/062922-214	B.14	731024	D/061912-020	B.7
403011	NHG000/100	B.25	730252	D/061901-001	B.7	730629	D/062922-253	B.14	731056	D/062927-202	B.11
403012	NHG000/125	B.25	730253	D/061901-002	B.7	730630	D/062922-254	B.14	731347	D/062910-207	B.12
403013	NHG000/160	B.25	730255	D/061910-002	B.7	730633	D/062942-213	B.15	731348	D/062920-267	B.14
404600	FP63-BS	B.25	730256	D/061910-004	B.7	730634	D/062942-214	B.15	731351	D/062927-203	B.11
404602	FP32-NF	B.25	730257	D/061910-012	B.7	730635	D/062942-253	B.15	731352	D/062947-202	B.15
404604	FP50-NF	B.25	730258	D/061910-014	B.7	730636	D/062942-254	B.15	731353	D/062947-203	B.35
404606	FP63-DIN	B.25	730260	D/061912-004	B.7	730649	D/061940-211	B.11	731357	D/061990-271	B.22
404608	FP32-BS	B.25	730261	D/061922-003	B.9	730650	D/061940-213	B.11	731359	D/062990-261	B.22
404610	FP32-DIN	B.25	730262	D/061922-004	B.9	730651	D/061940-231	B.11	731404	D/061301-203	B.3
404625	FP-DH	B.26	730263	D/061922-020	B.9	730652	D/061940-233	B.11	731407	D/061302-203	B.3
404626	FP-DH-LOCK	B.26	730281	D/061922-030	B.9	730653	D/061950-251	B.15	731410	D/061303-203	B.3
404627	FP-DH-SIDE	B.26	730454	D/061330-201	B.11	730655	D/062910-205	B.12	731413	D/061304-203	B.3
404628	FP-AUX	B.26	730455	D/061330-203	B.11	730656	D/062910-206	B.12	731415	D/061912-013	B.7
404629	FP-IN-INBUS	B.26	730457	D/061331-201	B.11	730661	D/062920-201	B.11	731416	D/061912-014	B.7
404630	FP-SWN-INBUS	B.26	730458	D/061331-203	B.11	730662	D/062920-203	B.11	731420	D/062930-251	B.35
404631	FP-TC	B.26	730460	D/061333-201	B.11	730663	D/062920-221	B.11	731421	D/062930-253	B.35
404632	FP-N-COMB	B.26	730461	D/061333-203	B.11	730664	D/062920-223	B.11	731436	D/062910-251	B.28
404633	FP-SWN-COMB	B.26	730463	D/061334-201	B.13	730665	D/062920-265	B.14	731437	D/062910-253	B.28
404634	FP-TC-DIN	B.26	730464	D/061334-203	B.13	730666	D/062920-266	B.14	731453	D/062927-265	B.12
404635	FP-AUX-DIN	B.26	730466	D/061335-201	B.13	730667	D/062940-241	B.15	731455	D/062937-265	B.14
404636	FP-DH-LOCK-RV	B.26	730467	D/061335-203	B.13	730668	D/062940-243	B.35	731457	D/062947-265	B.15
404637	FP-AXE300	B.26	730469	D/061336-201	B.13	730669	D/062940-265	B.15	731459	D/062922-226	B.14
404638	FP-AUX2NO	B.26	730470	D/061336-203	B.13	730743	D/061394-201	B.22	731461	D/062942-226	B.15
404640	IBK4MM	B.26	730472	D/061337-201	B.13	730757	D/061494-201	B.22	731466	D/061419-021	B.8
650000			730474	D/061344-201	B.15	730773	D/062371-201	B.41	731467	D/061912-021	B.8
652016	V/333-013760	B.5	730476	D/061345-201	B.15	730777	D/062471-201	B.41	731498	D/062972-227	B.22
652017	V/333-013732	B.5	730478	D/061346-201	B.15	730805	D/061420-200	B.8	731538	D/061940-252	B.11
652018	V/333-013733	B.5	730482	D/061430-201	B.11	730806	D/061421-200	B.8	731539	D/061940-253	B.11
652019	V/333-013734	B.5	730483	D/061430-203	B.11	730821	D/062314-201	B.28	731540	D/061950-252	B.15
652020	V/333-013736	B.5	730485	D/061431-201	B.11	730822	D/062322-241	B.31	731552	D/062927-267	B.29
652021	V/333-013742	B.5	730486	D/061431-203	B.11	730823	D/062342-221	B.35	731554	D/062937-267	B.14
652022	V/333-013743	B.5	730488	D/061433-201	B.11	730824	D/062352-241	B.36	731557	D/661367-231	B.17
652023	V/333-013744	B.5	730489	D/061433-203	B.11	730827	D/062372-211	B.41	731570	D/661365-231	B.17
652024	V/333-013746	B.5	730491	D/061434-201	B.13	730833	D/062414-201	B.28	731571	D/661365-251	B.17
652025	V/333-013762	B.5	730492	D/061434-203	B.13	730834	D/062422-241	B.31	731572	D/661365-255	B.49
652026	V/333-013763	B.5	730494	D/061435-201	B.13	730835	D/062442-221	B.35	731574	D/661365-273	B.43
652027	V/333-013764	B.5	730495	D/061435-203	B.13	730836	D/062452-241	B.36	731575	D/661365-281	B.46
652028	V/333-013766	B.5	730497	D/061436-201	B.13	730839	D/062472-211	B.41	731576	D/661365-285	B.47
652062	V/333-013721	B.5	730498	D/061436-203	B.13	730845	D/062514-201	B.28	731584	D/661366-231	B.17
652063	V/333-013723	B.5	730500	D/061437-201	B.13	730846	D/062522-241	B.31	731585	D/661366-251	B.17
730000			730502	D/061444-201	B.15	730847	D/062542-221	B.35	731586	D/661366-255	B.49
730000	D/061000-097	B.7	730504	D/061445-201	B.15	730848	D/062552-241	B.36	731588	D/661366-273	B.43
730004	D/061212-201	B.7	730506	D/061446-201	B.15	730853	D/062920-281	B.11	731589	D/661366-281	B.46
730008	D/061214-201	B.7	730510	D/061530-201	B.11	730854	D/062920-283	B.11	731590	D/661366-285	B.47
730012	D/061215-201	B.7	730513	D/061531-201	B.11	730855	D/062940-281	B.15	731601	D/661367-251	B.17
730016	D/061216-201	B.7	730516	D/061533-201	B.11	730857	D/062960-240	B.17	731602	D/661367-255	B.49
730020	D/061217-201	B.7	730519	D/061534-201	B.13	730860	D/062961-201	B.22	731606	D/661367-273	B.43
730034	D/061224-201	B.9	730522	D/061535-201	B.13	730861	D/062961-202	B.22	731607	D/661367-281	B.46
730042	D/061226-201	B.9	730525	D/061536-201	B.13	730865	D/062970-261	B.41	731608	D/661367-285	B.47
730049	D/061312-201	B.7	730528	D/061537-201	B.13	730867	D/062972-223	B.41	731618	D/661371-251	B.19
730050	D/061312-203	B.7	730530	D/061544-201	B.15	730868	D/062972-224	B.41	731619	D/661371-255	B.49
730055	D/061314-201	B.7	730532	D/061545-201	B.15	730869	D/062972-225	B.41	731621	D/661371-273	B.43
730056	D/061314-203	B.7	730534	D/061546-201	B.15	730975	D/061980-271	B.41	731622	D/661371-281	B.46
730061	D/061315-201	B.7	730560	D/062311-201	B.28	730984	D/061301-201	B.3	731625	D/661371-285	B.47
730067	D/061316-201	B.7	730561	D/062311-203	B.28	730985	D/061301-251	B.4	731632	D/661382-251	B.19
730068	D/061316-203	B.7	730563	D/062321-201	B.31	730986	D/061302-201	B.3	731635	D/661382-255	B.49
730073	D/061317-201	B.7	730564	D/062321-203	B.31	730987	D/061302-251	B.4	731637	D/661382-273	B.43
730074	D/061317-203	B.7	730569	D/062341-201	B.35	730988	D/061303-201	B.3	731638	D/661382-281	B.46



Ссылка №	Кат. №	Страница	Ссылка №	Кат. №	Страница
731639	D/661382-285	B.47	731897	D/662962-225	B.39
731646	D/661385-251	B.19	731898	D/662962-227	B.17
731647	D/661385-255	B.49	731903	D/662970-231	B.39
731648	D/661385-281	B.46	731906	D/662972-229	B.39
731649	D/661385-285	B.47	731919	D/062312-232	B.28
731654	D/661393-251	B.21	731921	D/062412-232	B.28
731656	D/661393-281	B.46	731923	D/062512-232	B.28
731662	D/661465-231	B.17	731925	D/062322-242	B.31
731663	D/661465-251	B.17	731927	D/062422-242	B.31
731665	D/661465-255	B.49	731929	D/062522-242	B.31
731667	D/661465-273	B.43	731931	D/062342-222	B.35
731668	D/661465-281	B.46	731933	D/062442-222	B.35
731669	D/661465-285	B.47	731935	D/062542-222	B.35
731677	D/661466-231	B.17	769000		
731678	D/661466-251	B.17	769080	D/769080-000	B.11
731679	D/661466-255	B.49			
731681	D/661466-273	B.43			
731682	D/661466-281	B.46			
731683	D/661466-285	B.47			
731691	D/661467-231	B.17			
731692	D/661467-251	B.17			
731693	D/661467-255	B.49			
731695	D/661467-273	B.43			
731696	D/661467-281	B.46			
731697	D/661467-285	B.47			
731706	D/661471-251	B.19			
731707	D/661471-255	B.49			
731709	D/661471-273	B.43			
731711	D/661471-281	B.46			
731712	D/661471-285	B.47			
731719	D/661482-251	B.19			
731721	D/661482-273	B.43			
731723	D/661482-281	B.46			
731728	D/661485-251	B.19			
731729	D/661485-281	B.46			
731733	D/661565-231	B.17			
731734	D/661565-251	B.17			
731737	D/661566-231	B.17			
731738	D/661566-251	B.17			
731741	D/661567-231	B.17			
731742	D/661567-251	B.17			
731745	D/661665-231	B.50			
731747	D/661666-231	B.50			
731749	D/661667-231	B.50			
731752	D/661771-251	B.19			
731754	D/661782-251	B.19			
731755	D/661782-255	B.49			
731756	D/661782-285	B.47			
731761	D/661785-251	B.19			
731762	D/661785-255	B.49			
731763	D/661785-285	B.47			
731769	D/661793-251	B.21			
731773	D/661793-281	B.46			
731786	D/661960-231	B.17			
731787	D/661960-245	B.17			
731788	D/661960-251	B.17			
731792	D/661970-245	B.19			
731794	D/661971-201	B.17			
731795	D/661971-202	B.17			
731798	D/661980-245	B.19			
731800	D/661990-245	B.21			
731815	D/662361-231	B.39			
731818	D/662361-273	B.43			
731819	D/662361-281	B.46			
731825	D/662362-231	B.39			
731828	D/662362-273	B.43			
731829	D/662362-281	B.46			
731838	D/662363-273	B.43			
731839	D/662363-281	B.46			
731845	D/662461-231	B.39			
731848	D/662461-273	B.43			
731849	D/662461-281	B.46			
731855	D/662462-231	B.39			
731858	D/662462-273	B.43			
731859	D/662462-281	B.46			
731868	D/662463-273	B.43			
731869	D/662463-281	B.46			
731881	D/662960-200	B.21			
731882	D/662960-231	B.17			
731883	D/662960-232	B.17			
731884	D/662960-251	B.17			
731885	D/662960-252	B.17			
731895	D/662962-223	B.17			
731896	D/662962-224	B.17			

A

B

C

D

E

X

Компания GE сохраняет право вносить улучшения в продукцию в зависимости от ситуации. Настоящая публикация описывает состояние изделий на момент ее выпуска и может не отражать их состояние в будущем

2011
GE Industrial Solutions



